

Oil-Servicegerät FA016 mit Feinstfiltration

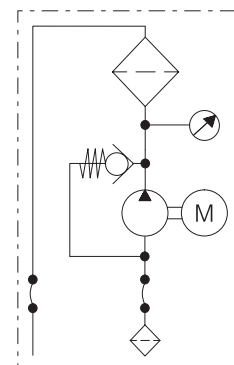
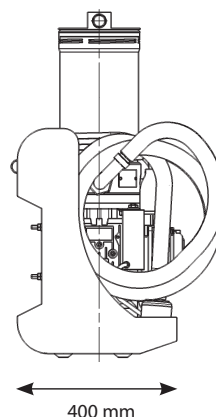
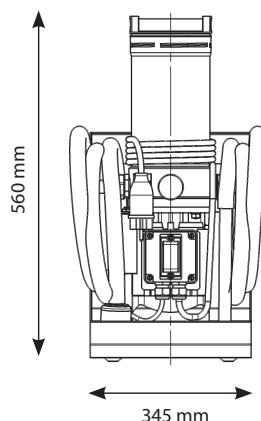
Die geniale und einfache Lösung um ihre Maschinen mit sauberem Hydrauliköl zu befüllen oder das Öl abzureinigen!

- sauberes Hydraulik-Öl in wenigen Minuten
- Absolut-Tiefen-Filter mit hohem Abscheidegrad > 99.5% mit neuester Technologie
- Handliches Filtergerät für jeden Service-Wagen, mit geringem Gewicht von 18.9 kg
- Hydrauliköl auf der Baustelle direkt an der Maschine aufbereiten
- Geeignet für Mineral - und Bioöle
- enorme Filterleistung, für ein Fass Hydrauliköl max. 1 Std. je nach Reinheitsklasse



Funktionen und Leistungsmerkmale

- Fördervolumen $Q = 16 \text{ l/min}$
- Betriebsdruck $p = 4 \text{ bar}$
- Filterfeinheit $3 \mu\text{m}$ absolut
- Betriebsspannung 1 Ph 230 V/50 Hz
- Saughöhe max. = 1.5 m
- E-Motor Leistung $P = 0.45 \text{ kW}$
- Gewicht = 18.9 kg
- Optische Verschmutzungsanzeige
- Bypassventil = 4 bar

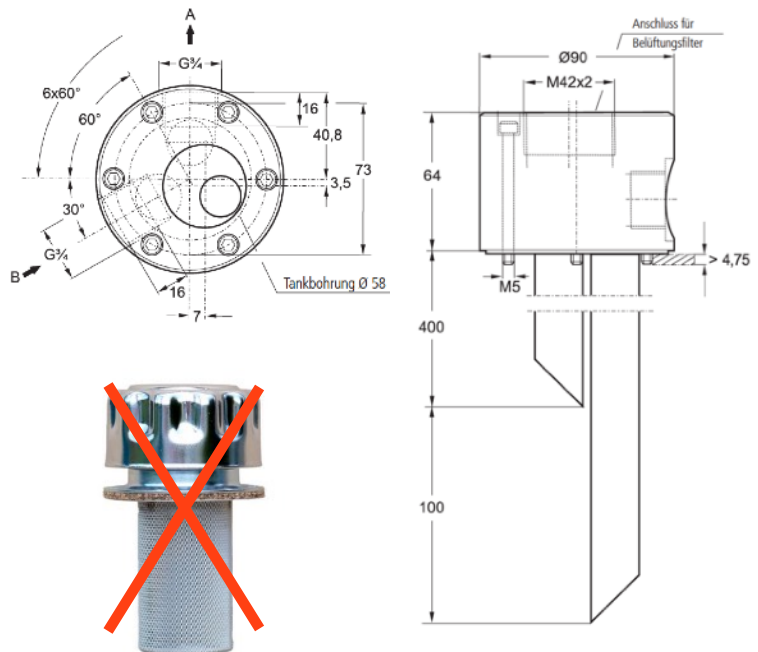


Saugsieb-Set 1175



Das Saugsieb-Set ist eine Alternative zu den oft unbeliebten Saugfiltern am Schlauchende. So kann auch besser mit Schlauchkupplungen gearbeitet werden.

Behälter Anbau-Set FNA1700



Pos	Bezeichnung	Typ	Art.-Nr.	Preis CHF/Stk.
1	Öl-Service Gerät FA016	FA016	17664	1'650.-
2	Filter-Element 3 µm Standard	113K9	101304	153.-
3	Saugsieb-Set 200 µm	1775	100006	188.-
5	Anbauset für Standard-Belüftungsfilter	FNA 1700	101639	215.-

Preise exkl. MwSt