

# Axialkolben-Verstellpumpen

## offener Kreislauf

**Druckbereich**

- Nenndruck p = 210–310 bar
- Höchstdruck p = 300–400 bar

**Baugrößen**

- 25 cm<sup>3</sup> – 147 cm<sup>3</sup>

**Regler**

- Druckregler
- Load-Sensing-Regler
- elektrisch Proportional



Serie K/L



Serie J



Serie F

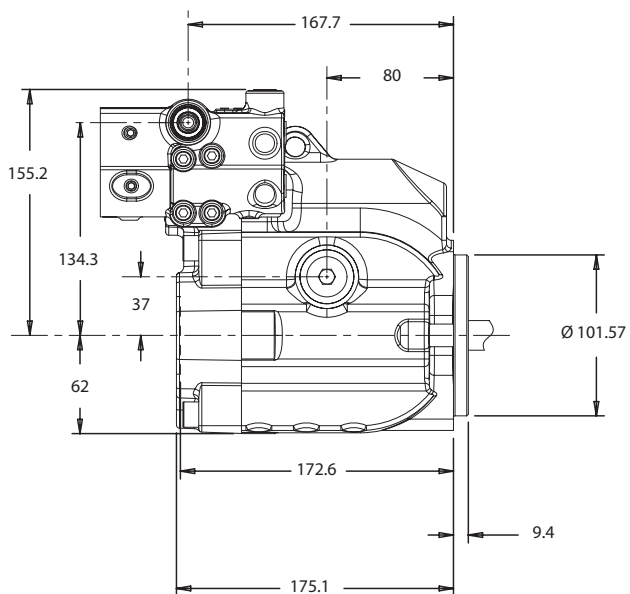
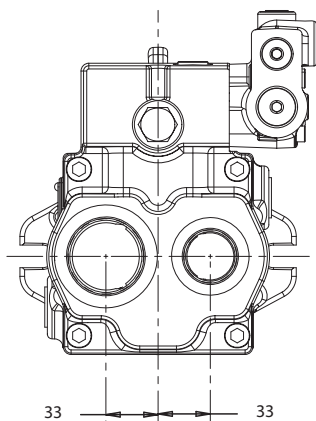
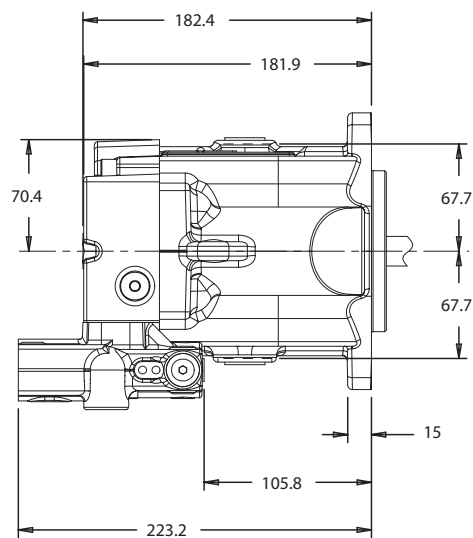
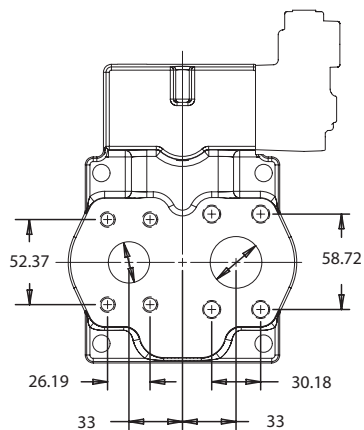


Serie E

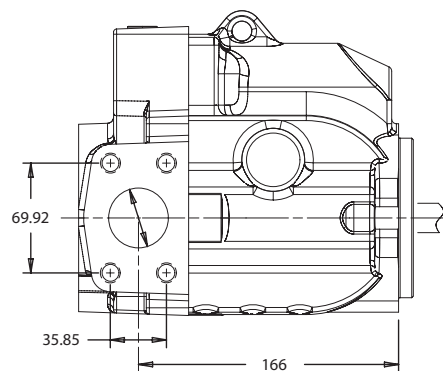
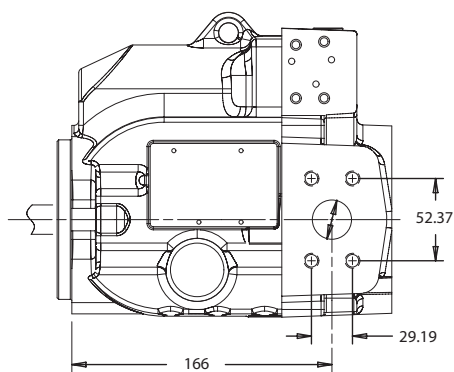
Serie	Model	Max. Fördermenge (cm <sup>3</sup> /U)	Drehzahl		Druck		Fördermenge (l/min)	Montage-Flansch
			cont. (min <sup>-1</sup> )	max. (min <sup>-1</sup> )	cont. (bar)	max. (bar)		
Serie L	L25C	25	3200	3600	260	350	80	SAE B – 2 Schrauben
	L30D	30	3200	3600	210	300	96	SAE B – 2 Schrauben
Serie K	K38C	38	2650	2800	260	350	100.7	SAE B – 2 Schrauben
	K45D	45	2650	2800	210	300	119.3	SAE B – 2 Schrauben
Serie J	J45B	45	2800	3360	310	400	126	SAE B – 2 Schrauben, SAE C – 2 und 4 Schrauben
	J51B	51	2700	3240	310	400	137.7	SAE B – 2 Schrauben, SAE C – 2 und 4 Schrauben
	J60B	60	2600	3120	310	400	156	SAE B – 2 Schrauben, SAE C – 2 und 4 Schrauben
	J65C	65	2500	3000	260	350	162.6	SAE B – 2 Schrauben, SAE C – 2 und 4 Schrauben
	J75C	75	2400	2880	260	350	180	SAE B – 2 Schrauben, SAE C – 2 und 4 Schrauben
Serie F	F74B	74	2400	2800	310	400	177.6	SAE B – 2 Schrauben, SAE C – 4 Schrauben
	F90C	90	2200	2600	260	350	198	SAE B – 2 Schrauben, SAE C – 4 Schrauben
Serie E	E100B	100	2450	2880	310	400	245	SAE B – 4 Schrauben
	E130B	130	2200	2600	310	400	286	SAE B – 4 Schrauben
	E147C	147	2100	2475	260	350	308.7	SAE B – 4 Schrauben

## Serie K/L – metrische Abmessung

### Anschlüsse Axial

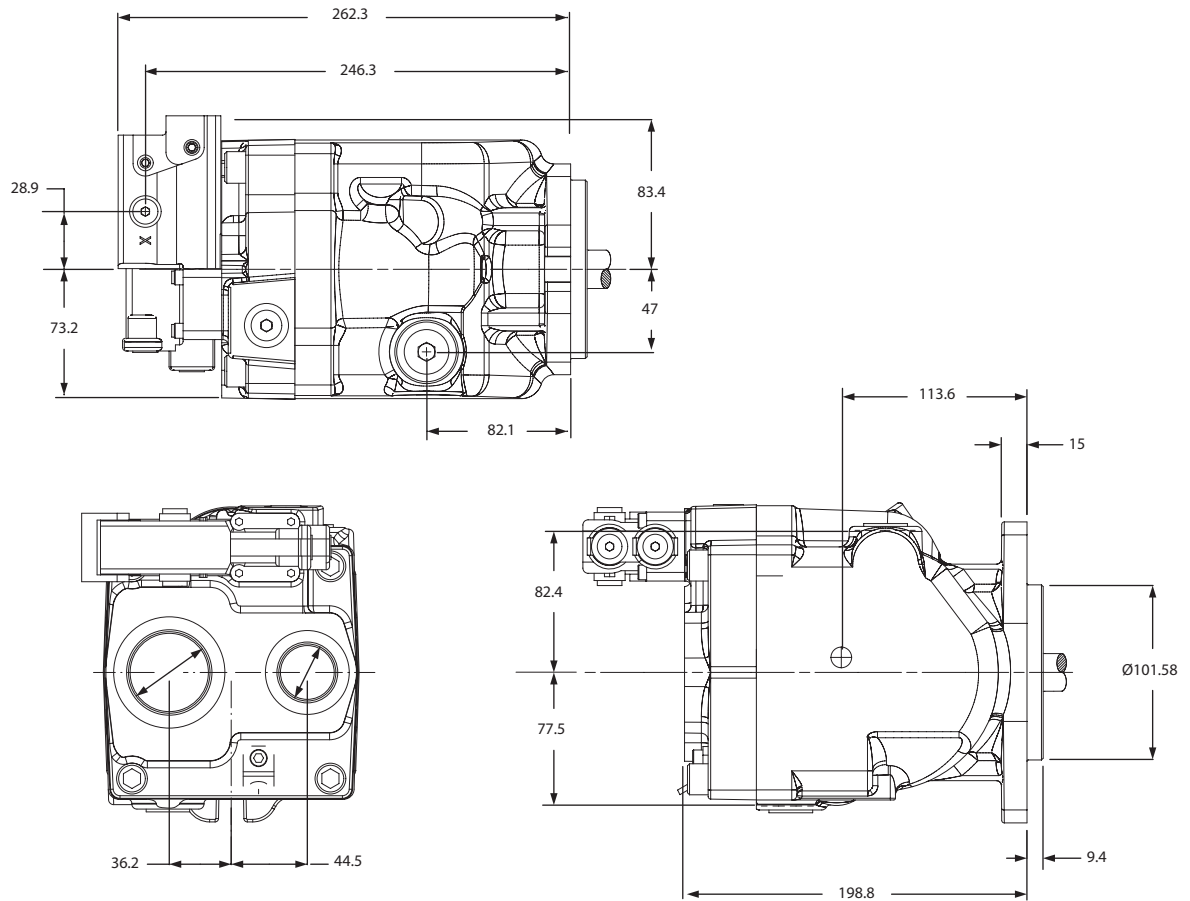


### Anschlüsse Radial

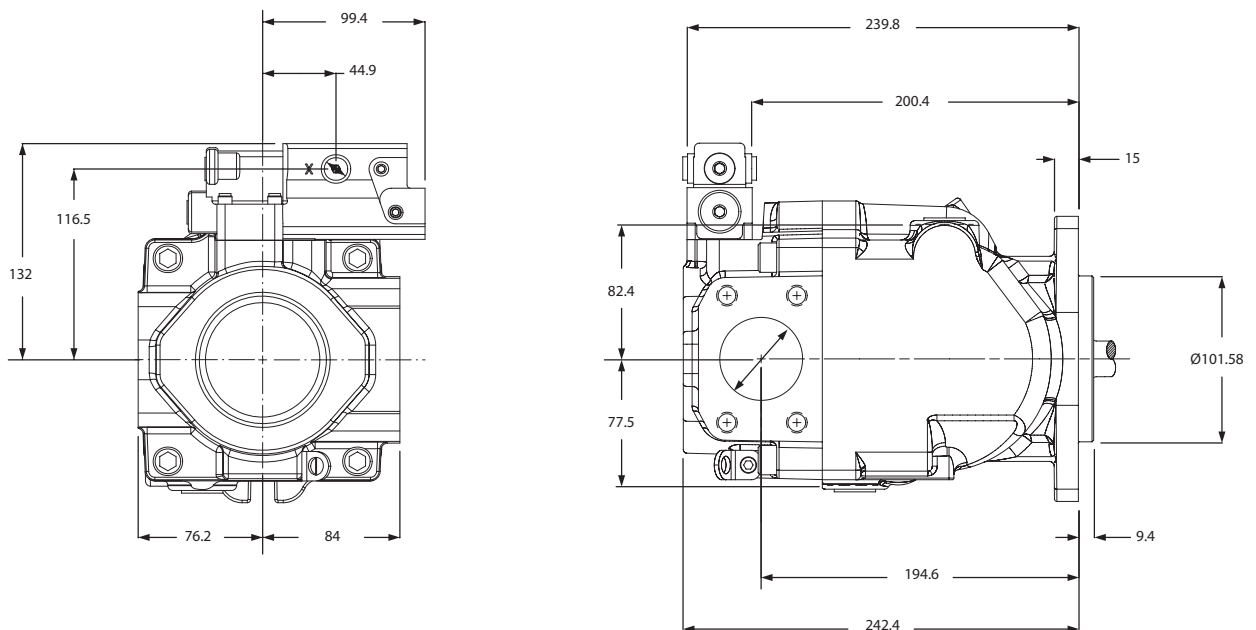


### Serie J – metrische Abmessung

#### Anschlüsse Axial

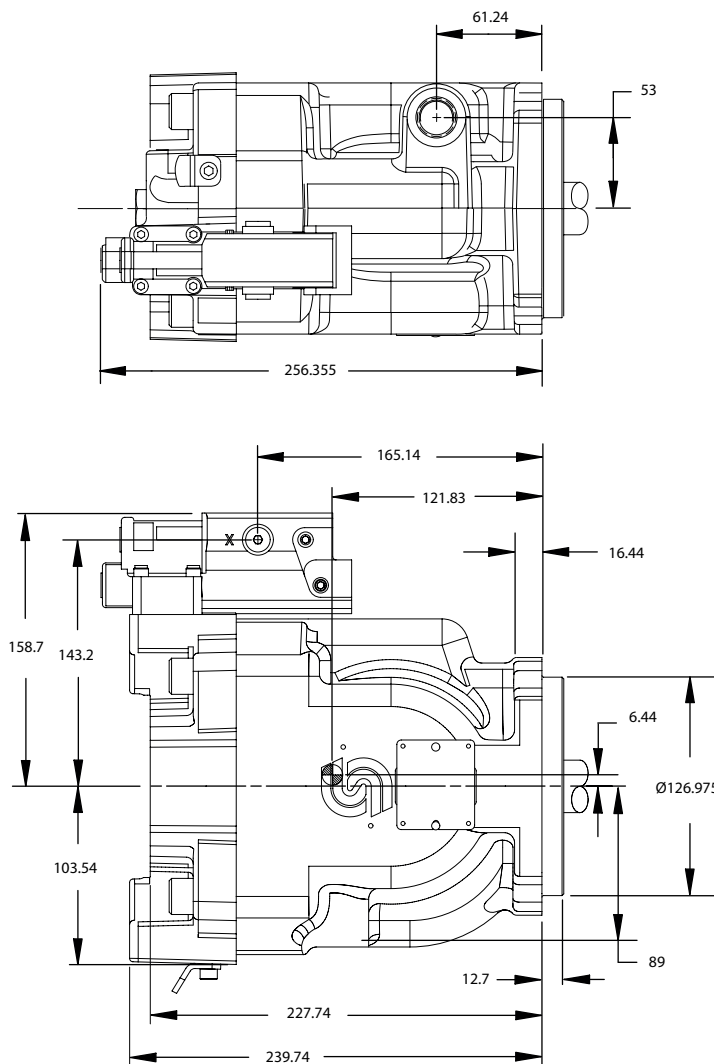
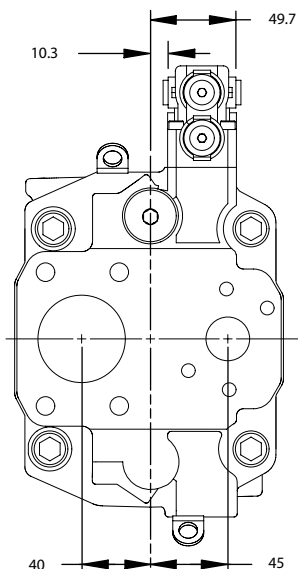


#### Anschlüsse Radial

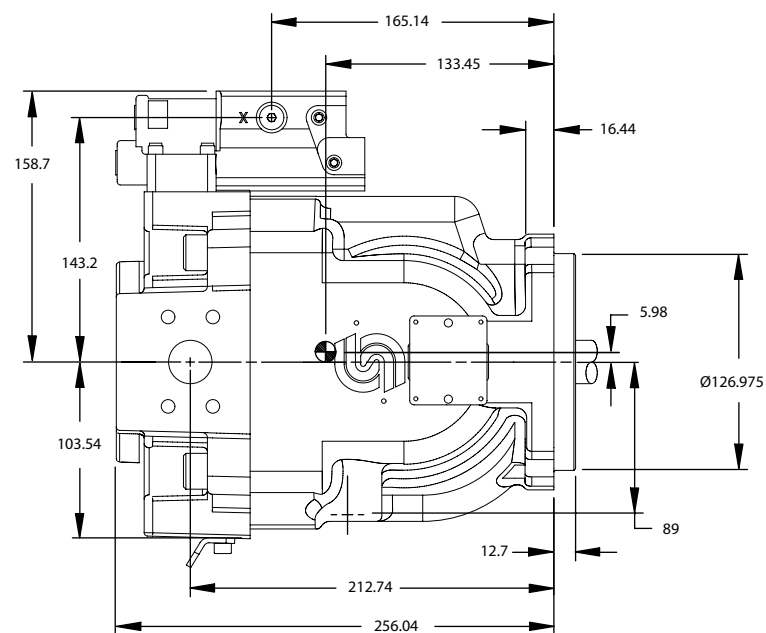
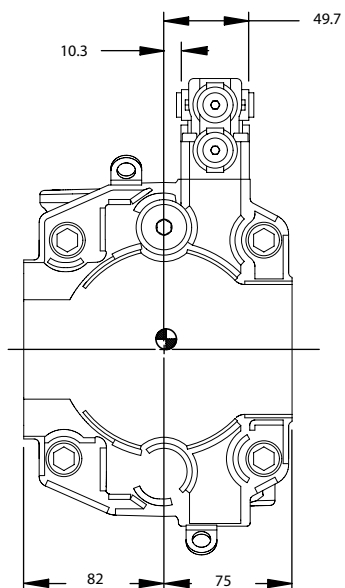


### Serie F – metrische Abmessung

#### Anschlüsse Axial

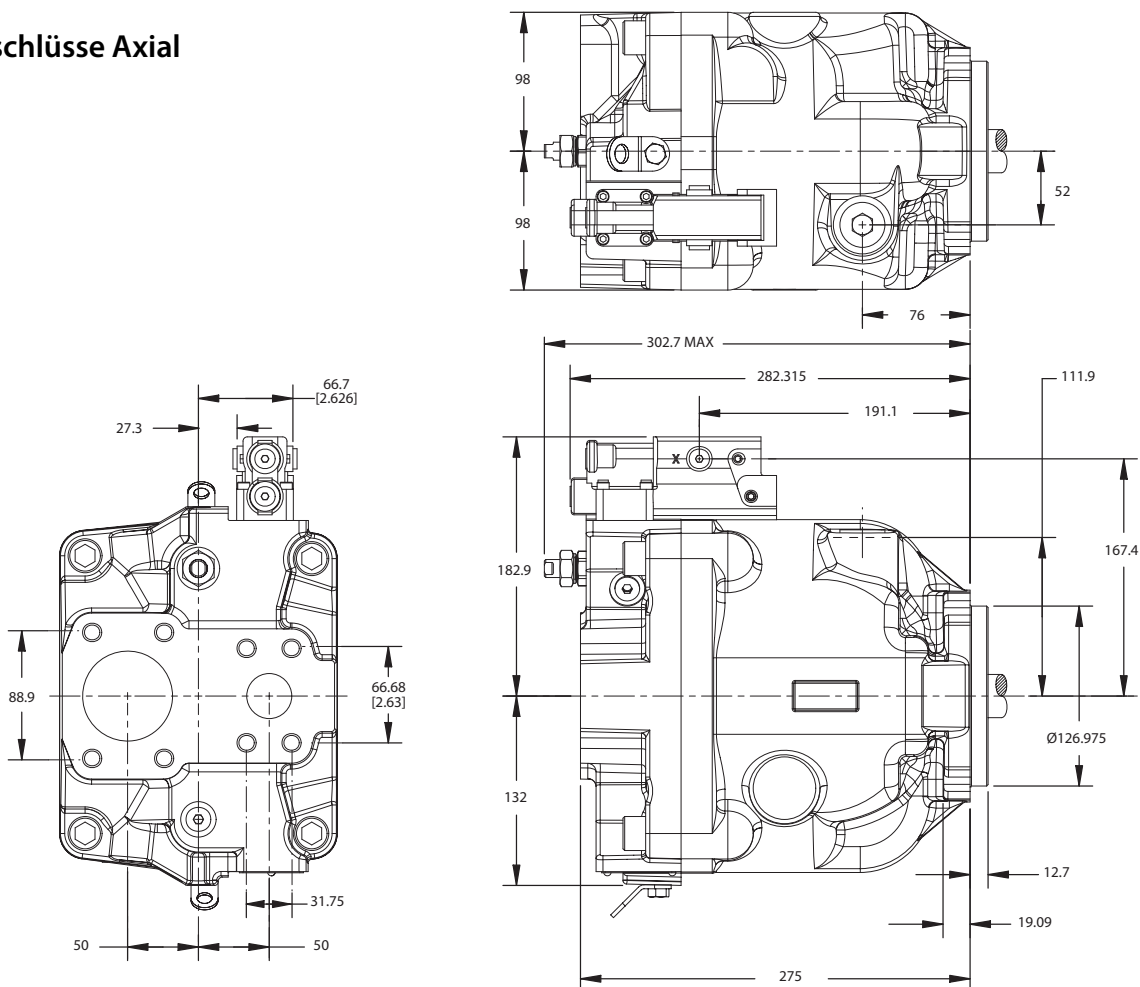


#### Anschlüsse Radial



### Serie E – metrische Abmessung

#### Anschlüsse Axial



#### Anschlüsse Radial

