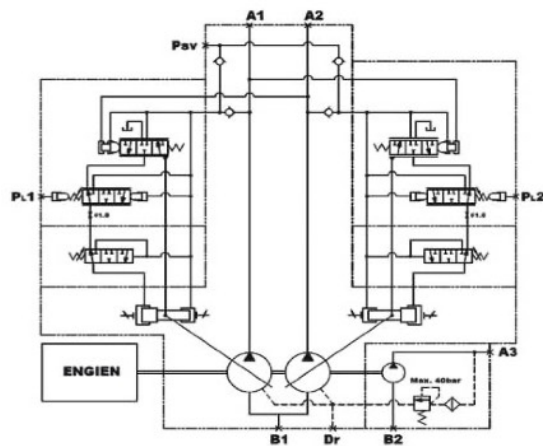


Axialkolben-Doppelpumpe

H3V112DTK für Komatsu Typ 3L00

PC200-6, 210-6, 220-6 anstatt HPV95C-Pumpe



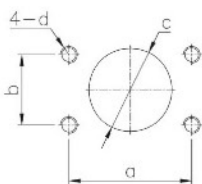
Spezifikationen

Model	Fördermenge (cm ³ /U)	Max. Druck (bar)	Max. Drehzahl (U/min)
H3V112DTK (PC200-6, 210-6, 220-6)	112	350	1900

Masse Wellenende

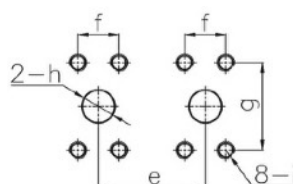
Model	Anzahl Zähne	∅ Aussen (mm)	Modul	Eingriffswinkel	Standard
H3V112DTK (PC200-6, 210-6, 220-6)	16	40	2.5	20°	JIS B 1603:1995

Ansaugflansch



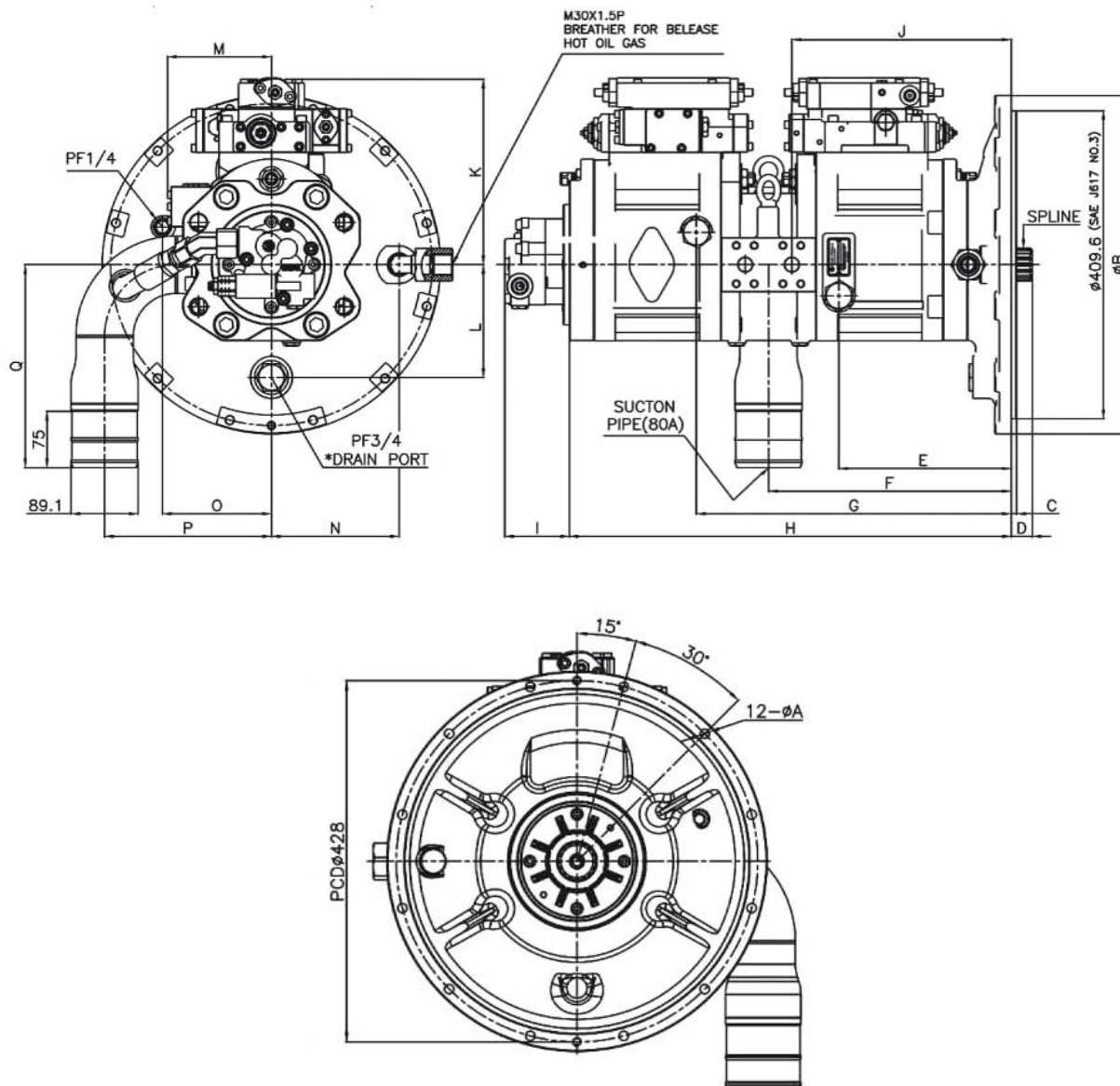
	mm
a	88.9
b	50.8
c	∅ 60
d	M12X1.75P DP18

Druckflansch



	mm
e	62
f	23.8
g	50.8
h	∅ 19
i	M10X1.5P DP25

Masse (mm)



Model	A	B	C	D	E	F	G	H	I	J	K	L	M	N	O	P	Q
H3V112DTK (PC200-6, 210-6, 220-6)	11	450	7	28	229.5	323	419	588	86	292	246.6	150	138	170	145	222	270