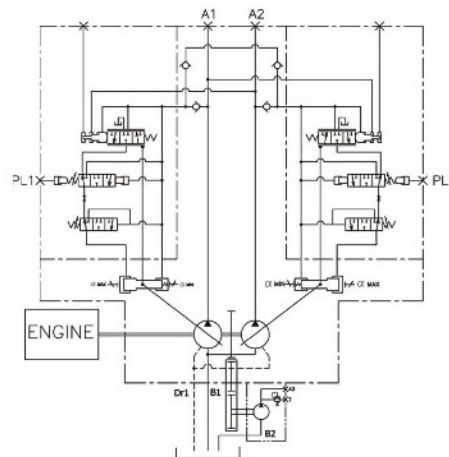
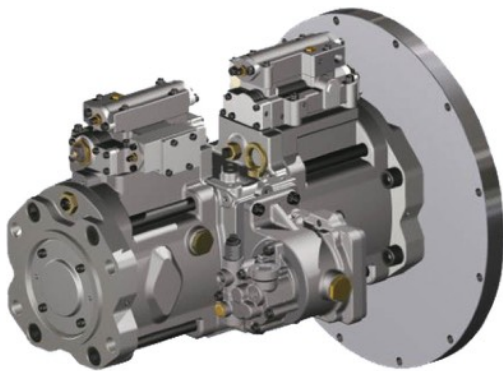


Axialkolben-Doppelpumpe

H3V140DTPK für Komatsu Typ 3L09

PC300-6, 310-6, 330-6, 350-6 anstatt HPV132C Pumpe



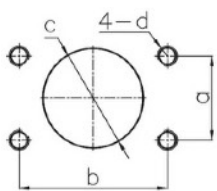
Spezifikationen

| Model | Fördermenge (cm ³ /U) | Max. Druck (bar) | Max. Drehzahl (U/min) |
|--|----------------------------------|------------------|-----------------------|
| H3V140DTPK (PC300-6, 310-6, 330-6, 350-6) | 140 | 350 | 2500 |

Masse Wellenende

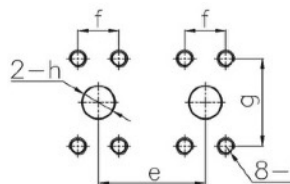
| Model | Anzahl Zähne | ∅ Aussen (mm) | Modul | Eingriffswinkel | Standard |
|--|--------------|---------------|-------|-----------------|-----------------|
| H3V140DTPK (PC300-6, 310-6, 330-6, 350-6) | 22 | 55 | 2.5 | 20° | JIS B 1603:1995 |

Ansaugflansch



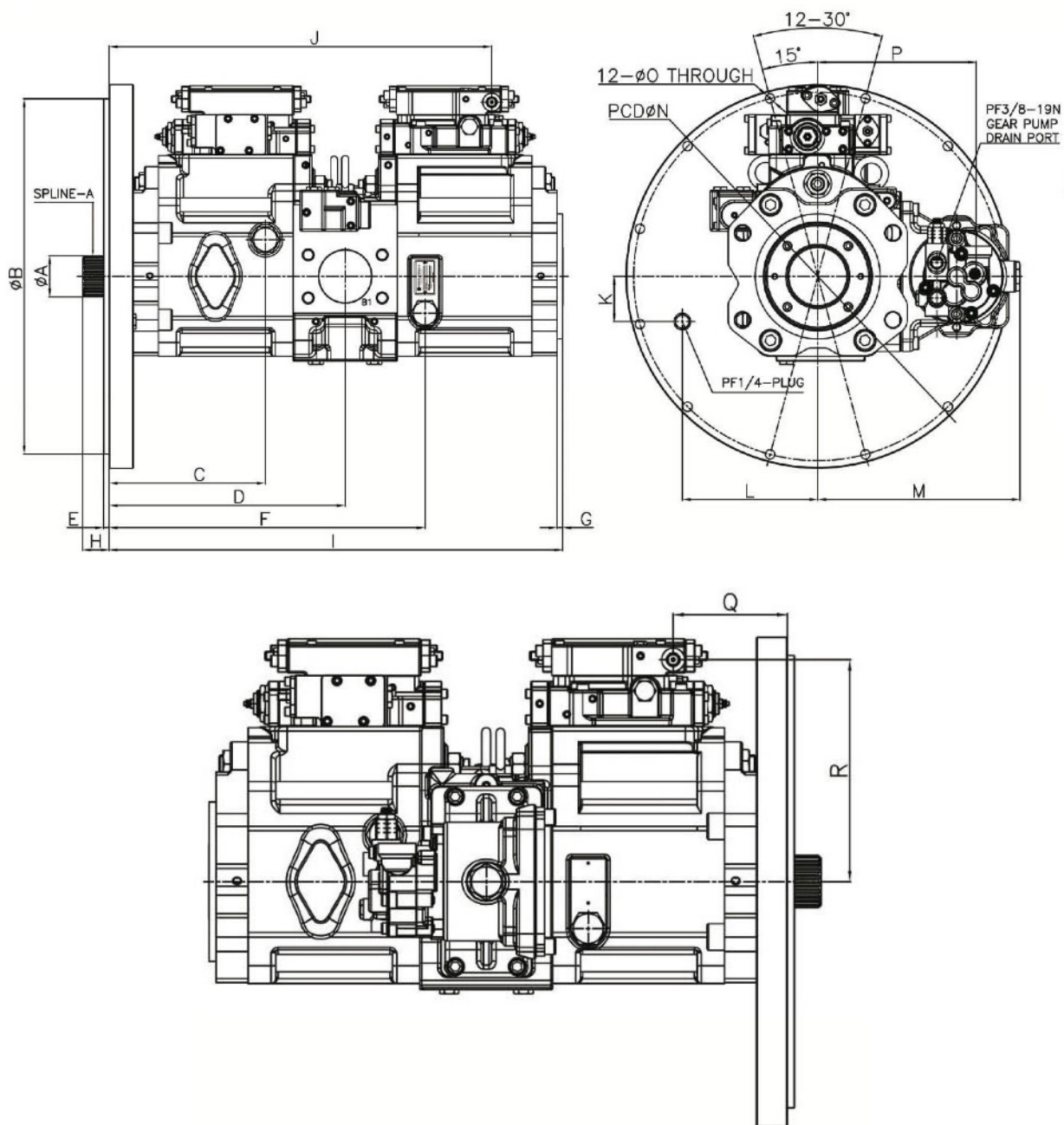
| | mm |
|---|---------------|
| a | 61.9 |
| b | 106.4 |
| c | ∅ 76 |
| d | M16X2.0P DP25 |

Druckflansch



| | mm |
|---|----------------|
| e | 84 |
| f | 27.8 |
| g | 57.2 |
| h | ∅ 25 |
| i | M12X1.75P DP23 |

Masse (mm)



| Model | A | B | C | D | E | F | G | H | I | J | K | L | M | N | O | P | Q | R |
|---|------|-------|-----|-----|---|-----|---|----|-----|-----|----|-----|-----|-------|------|-----|-----|-----|
| H3V140DTPK (PC300-6, 310-6, 330-6, 350-6) | 59.2 | 511.2 | 225 | 340 | 8 | 455 | 8 | 38 | 653 | 551 | 65 | 195 | 291 | 530.2 | 13.5 | 228 | 129 | 251 |