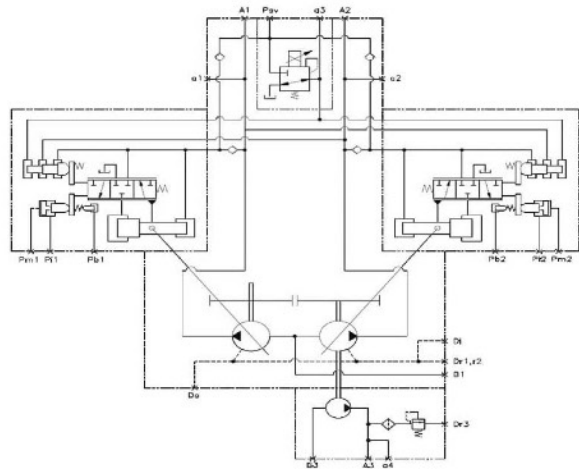
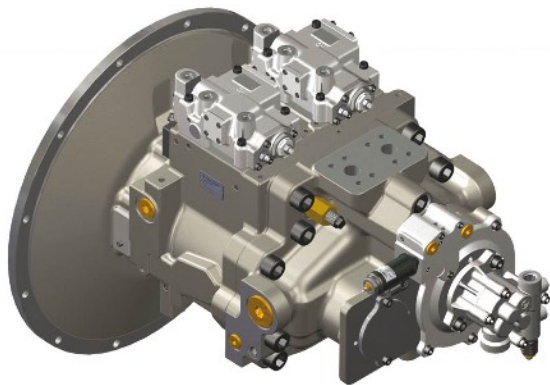


Axialkolben-Doppelpumpe

H5V200DPH-R4500LC-7 für Typ 9N00/9P00



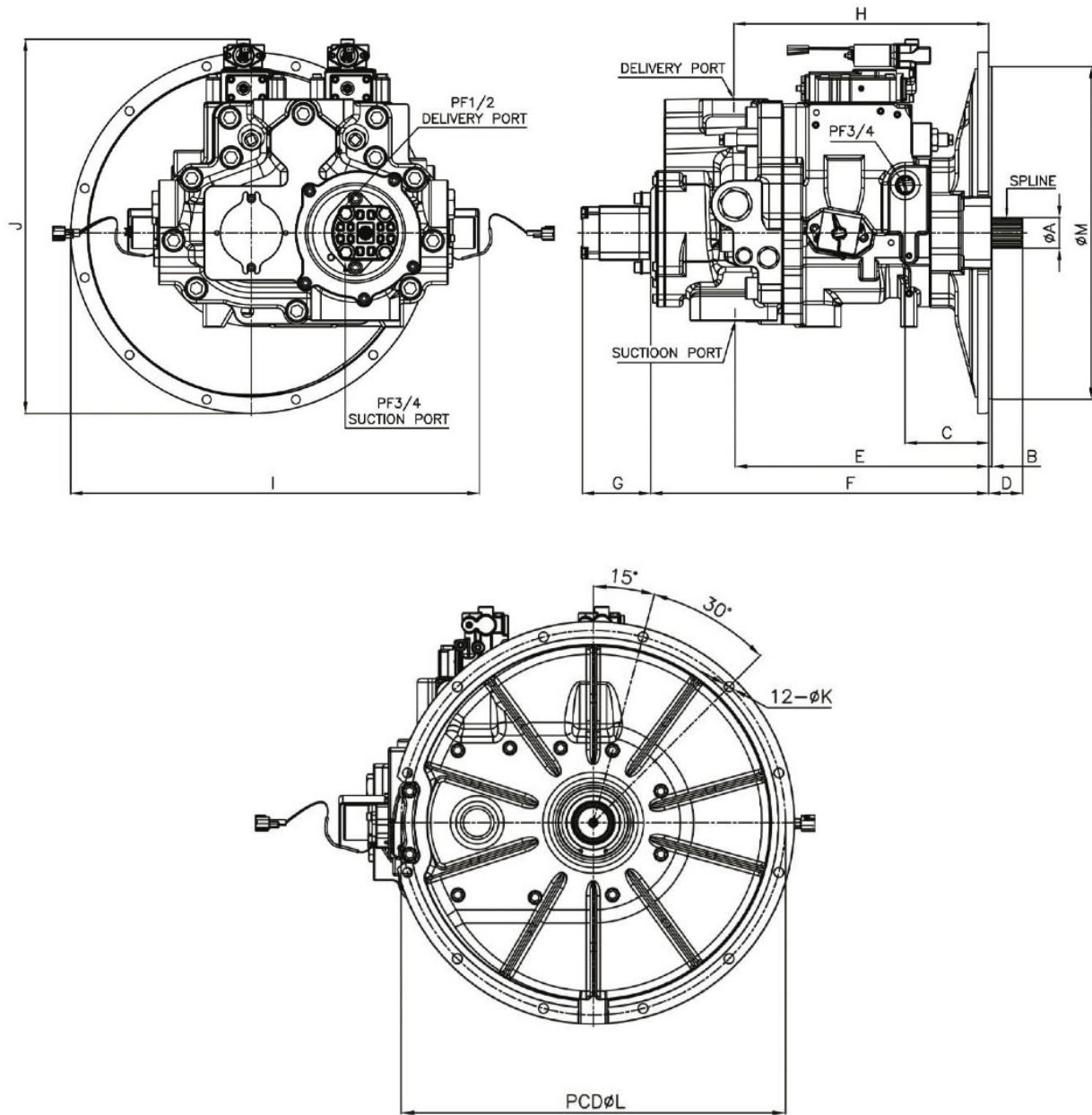
Spezifikationen

Model	Fördermenge (cm ³ /U)	Max. Druck (bar)	Max. Drehzahl (U/min)
H5V200DPH-R4500LC-7	200	350	1900

Masse Wellenende

Model	Anzahl Zähne	∅ Aussen (mm)	Modul	Eingriffswinkel	Standard
H5V200DPH-R4500LC-7	17	42.5	2.5	20°	JIS B 1603:1995

Masse (mm)



Model	A	B	C	D	E	F	G	H	I	J	K	L	M	N
H5V200DPH-R4500LC-7	559	160	580	47	390	128.5	5	390	52.4	519.6	93	13.5	530	508
														511