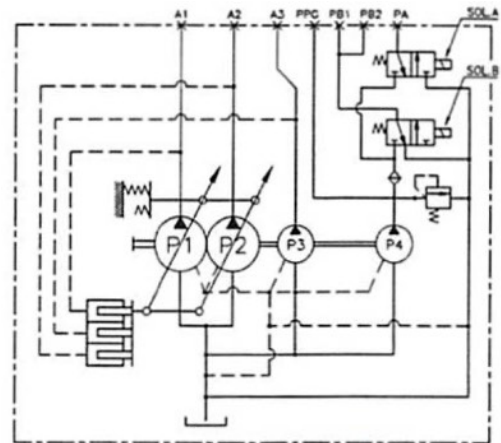
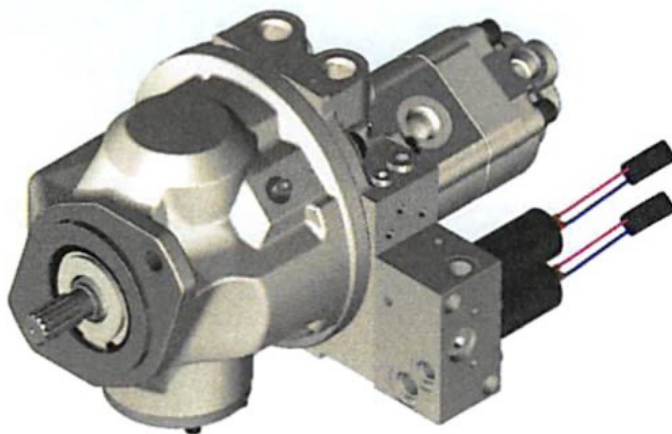


Axialkolben-Doppelpumpe

HP2D21, HP2D25, HP2D28



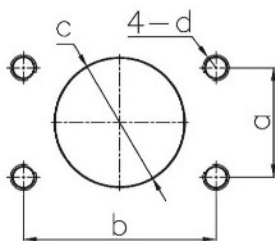
Spezifikationen

| Model | Fördermenge (cm ³ /U) | Max. Druck (bar) | Max. Drehzahl (U/min) |
|--------|----------------------------------|------------------|-----------------------|
| HP2D21 | 21 | 260 | 2600 |
| HP2D25 | 25 | | |
| HP2D28 | 28 | | |

Masse Wellenende

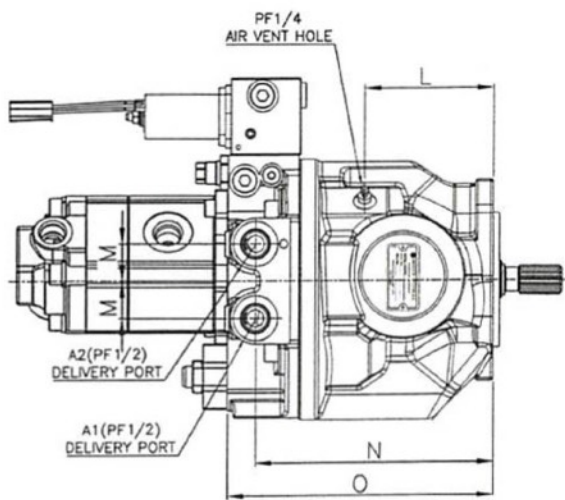
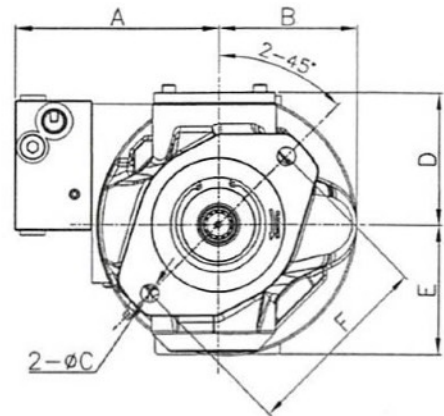
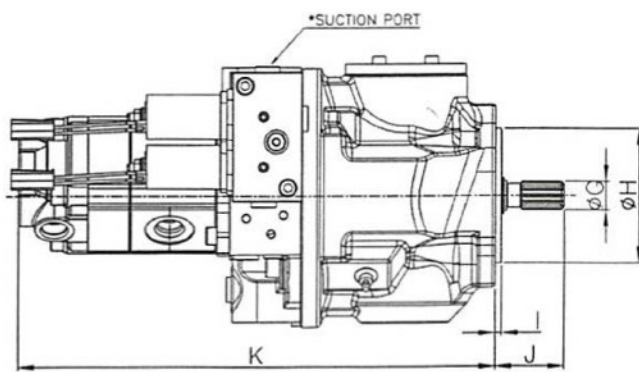
| Model | Anzahl Zähne | ∅ Aussen (mm) | Modul | Eingriffswinkel | Standard |
|--------------|--------------|---------------|-------|-----------------|-----------|
| HP2D21/25/28 | 13 | 20.64 | 16/32 | 30° | SAE J498B |

Ansaugflansch



| | mm |
|---|----------------|
| a | 35.7 |
| b | 69.9 |
| c | ∅ 40 |
| d | M12X1.75P DP18 |

Masse (mm)



| Model | Zahn | A | B | C | D | E | F | G | H | I | J | K | L | M | N | O |
|--------------|------|-------|-----|----|-----|------|-----|------|-------|---|------|-------|------|----|-------|-----|
| HP2D21/25/28 | 13 | 153.5 | 105 | 14 | 100 | 97.5 | 146 | 21.7 | 101.6 | 5 | 52.5 | 363.5 | 98.5 | 28 | 181.5 | 203 |