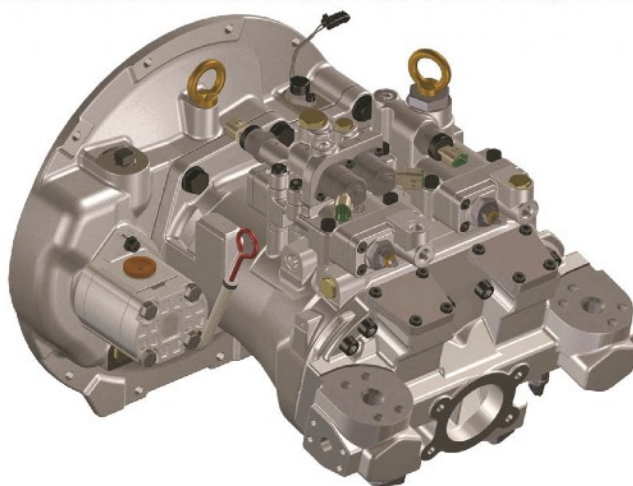


Axialkolben-Doppelpumpe

HPVO118



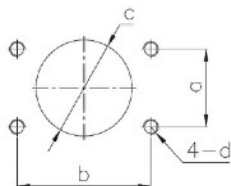
Spezifikationen

Model	Fördermenge (cm ³ /U)	Max. Druck (bar)	Max. Drehzahl (U/min)
HPVO118	118	350	2000

Masse Wellenende

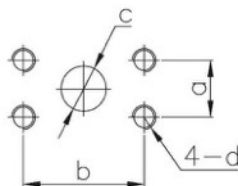
Model	Anzahl Zähne	∅ Aussen (mm)	Modul	Eingriffswinke I	Standard
HPVO118	15	37.5	2.5	20°	JIS B 1603:1995

Ansaugflansch



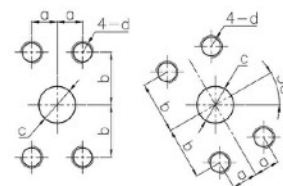
a	b	c	d
62	106.4	∅ 76.5	M12X1.75P

Druckflansch Port-A



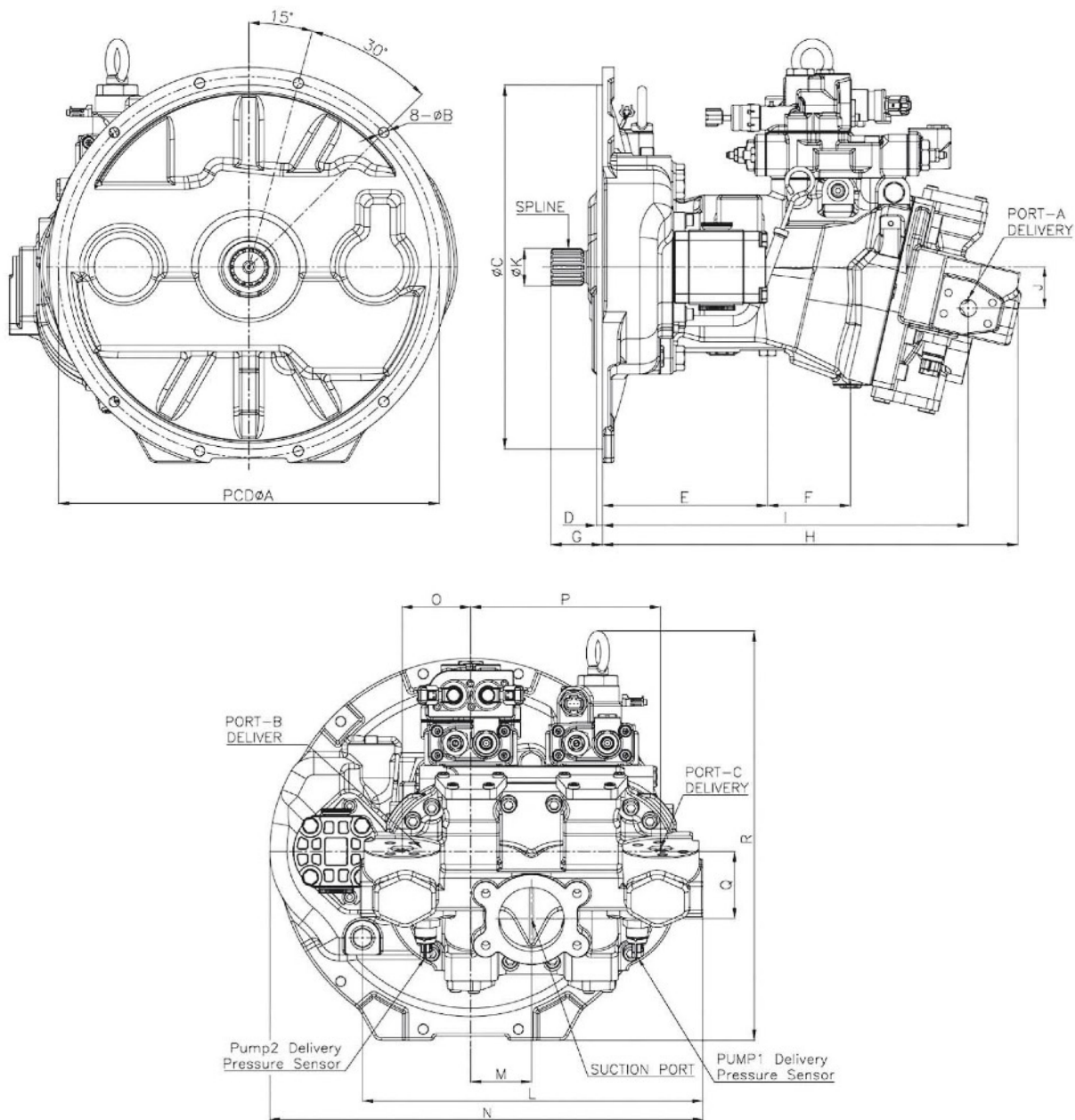
a	b	c	d
24	50.8	∅ 19	M10X1.5P

Druckflansch Port-B/C



a	b	c	d
27.8	57.2	∅ 20	M12X1.75

Masse (mm)



Model	A	B	C	D	E	F	G	H	I	J
HPVO118	428.5	11.3	409.6	6.5	184.5	92	58	467	411.3	46.3
	K	L	M	N	O	P	Q	R		
	42	396.5	70.6	504	80	221	79.3	477		