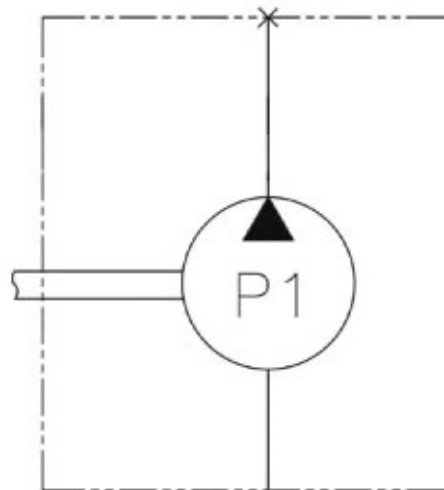
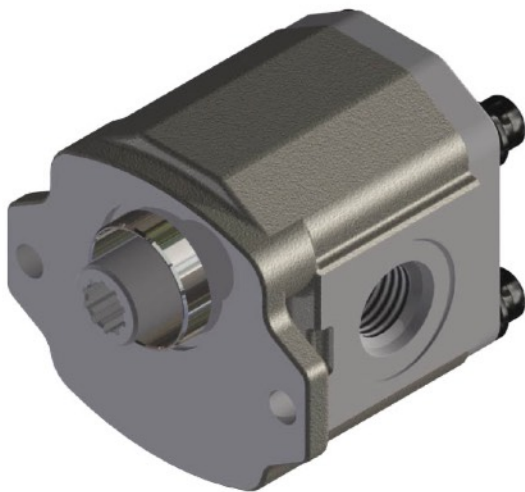


Hilfspumpe

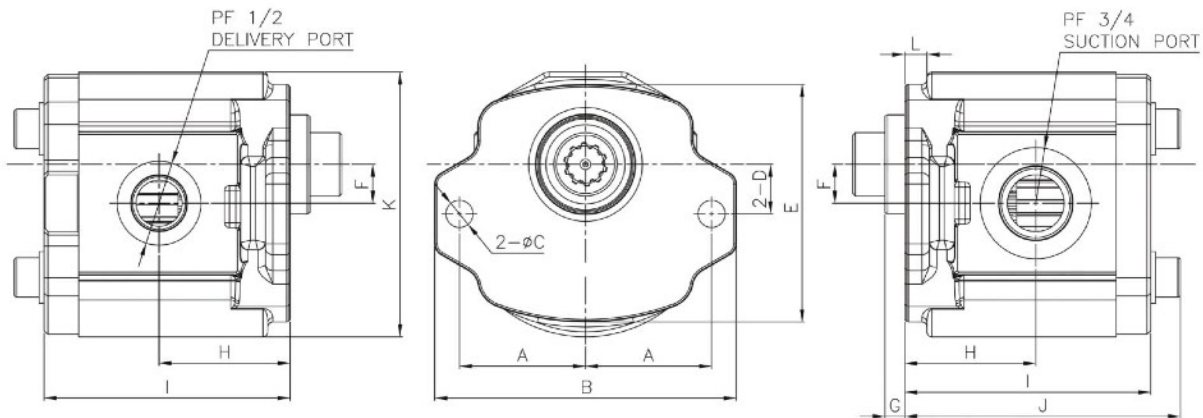
A10V43



Spezifikationen

Model	Fördermenge (cm ³ /U)	Max. Druck (bar)	Max. Drehzahl (U/min)
A10V43	12	180	2800

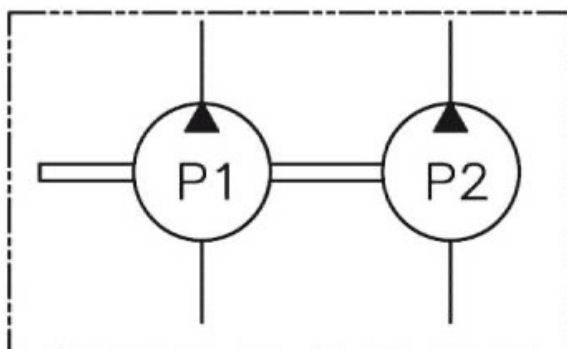
Masse (mm)



Model	A	B	C	D	E	F	G	H	I	J	K	L
A10V43	51	122	11	20	96	15.7	8	53	99.5	111.5	107	9

Hilfspumpe

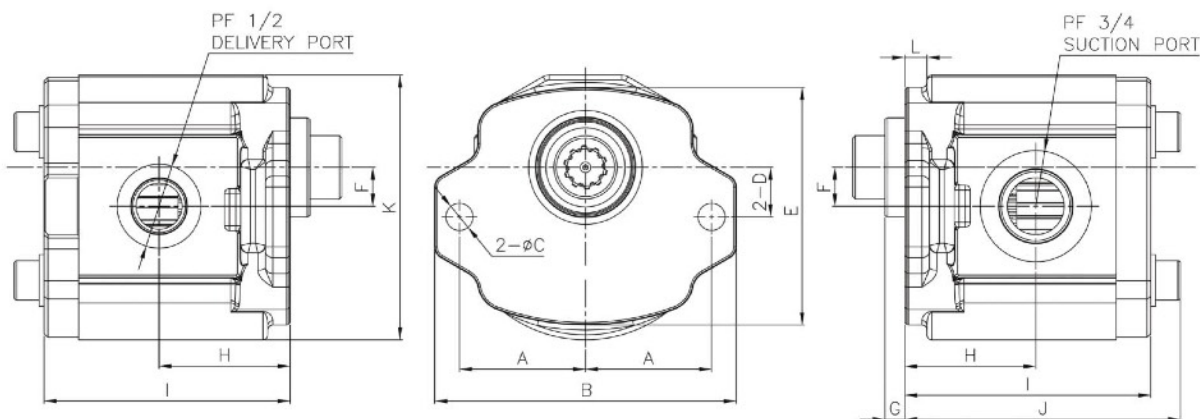
A10V43 (2-fach)



Spezifikationen

Model		Fördermenge (cm ³ /U)	Max. Druck (bar)	Max. Drehzahl (U/min)
A10V43	P1	12	180	2800
	P2	10	50	

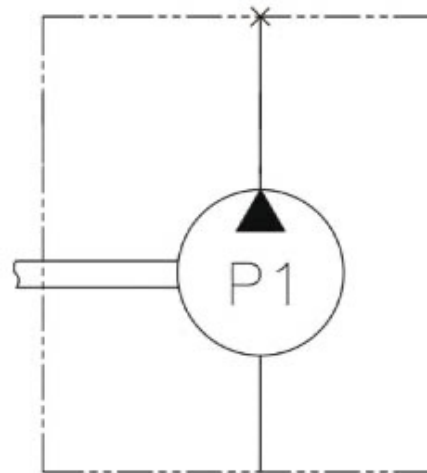
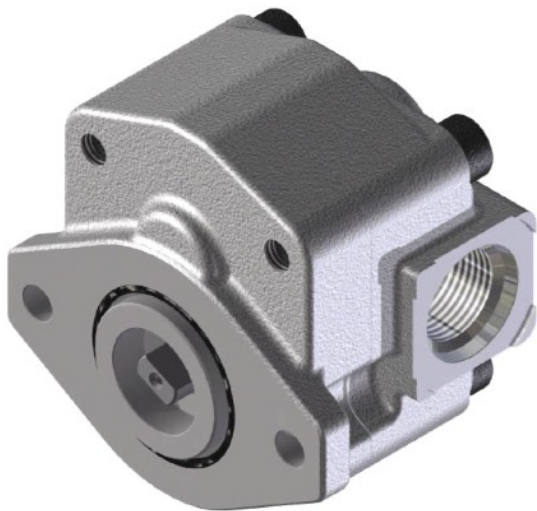
Masse (mm)



Model	A	B	C	D	E	F	G	H	I	J	K	L
A10V43	51	122	11	20	96	15.7	8	53	132.5	145.5	10	107

Hilfspumpe

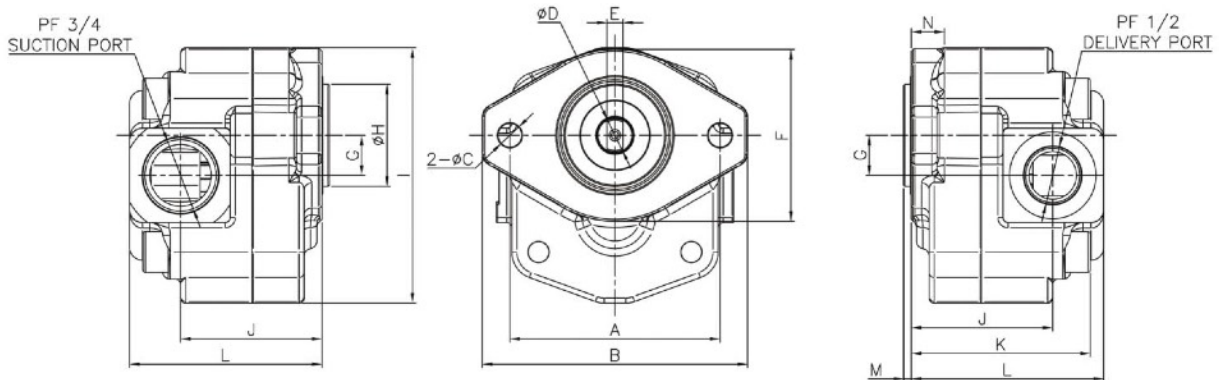
A10V43 (Key Type)



Spezifikationen

Model	Fördermenge (cm ³ /U)	Max. Druck (bar)	Max. Drehzahl (U/min)
A10V43 (Key Type)	9	180	2800

Masse (mm)



Model	A	B	C	D	E	F	G	H	I	J	K	L	M	N
A10V43 (Key	82.5	104	9.3	13	6.3	67.3	15.7	40	100	55.5	70.3	75.5	3	13