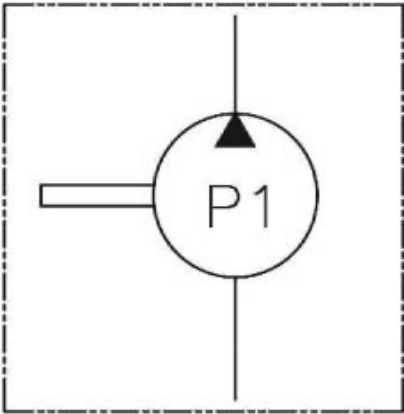


Hilfspumpe

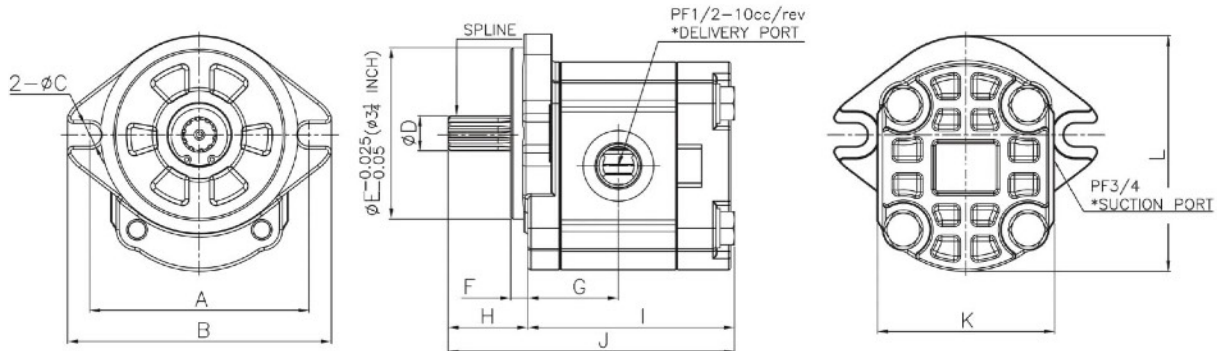
HGP10



Spezifikationen

Model	Fördermenge (cm ³ /U)	Max. Druck (bar)	Max. Drehzahl (U/min)
HGP10	10	180	2000

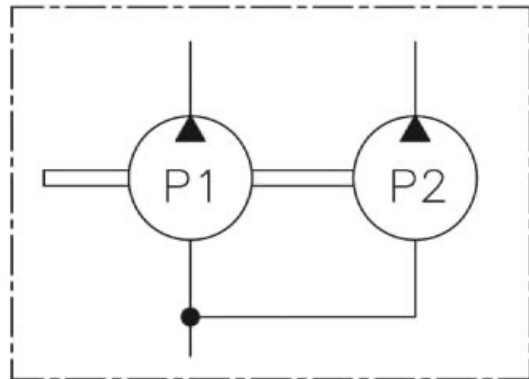
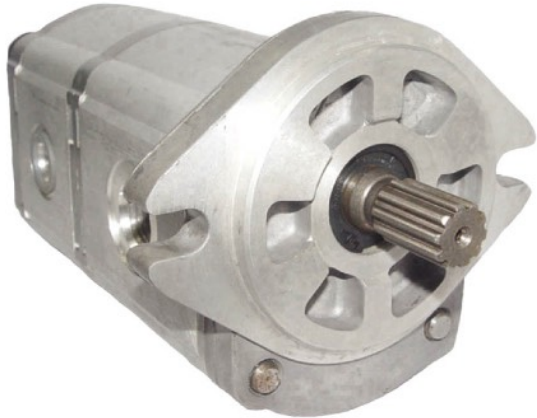
Masse (mm)



Model	A	B	C	D	E	F	G	H	I	J	K	L	Spline
HGP10	106	127	11	17	82.55	6.2	45.6	36.4	99.5	138	85.4	114.3	Z10

Hilfspumpe

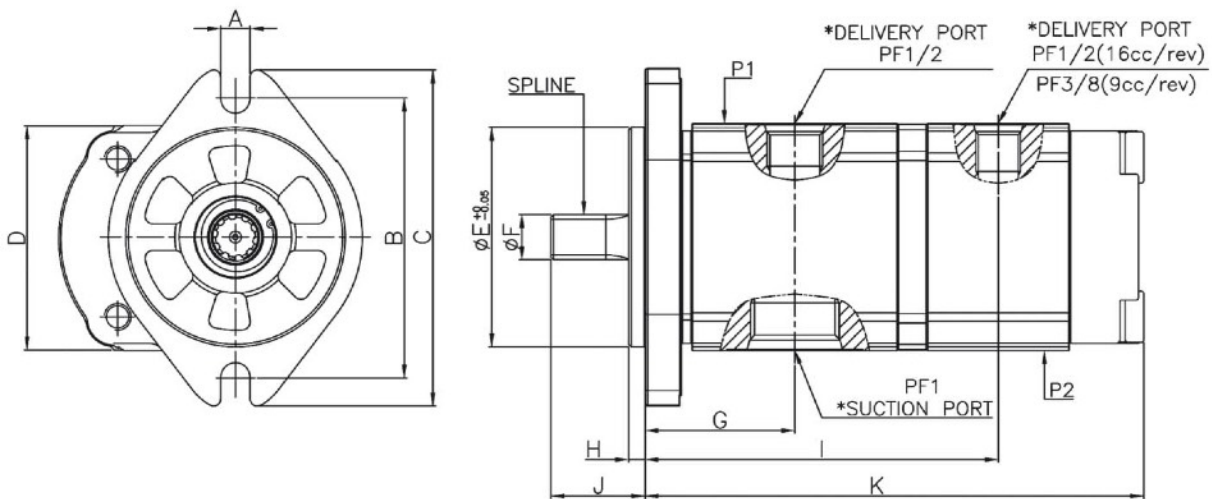
HGP16.8/10



Spezifikationen

Model		Fördermenge (cm ³ /U)	Max. Druck (bar)	Max. Drehzahl (U/min)
HGP16.8/10	P1	16.8	180	2000
	P2	10		

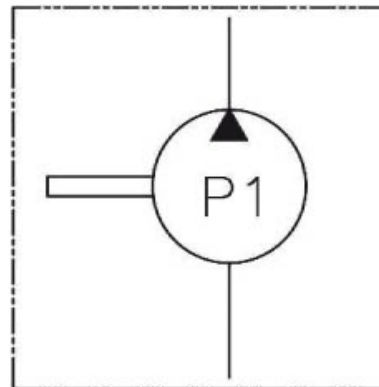
Masse (mm)



Model	A	B	C	D	E	F	G	H	I	J	K	Spline
HGP16.8/10	11	106	127	85	82.55	17	47.6	6.2	121.6	35.3	213	Z10

Hilfspumpe

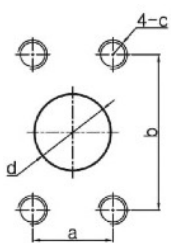
HGP22



Spezifikationen

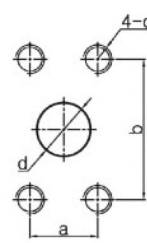
Model	Fördermenge (cm ³ /U)	Max. Druck (bar)	Max. Drehzahl (U/min)
HGP22	22	250	2800

Ansaugflansch



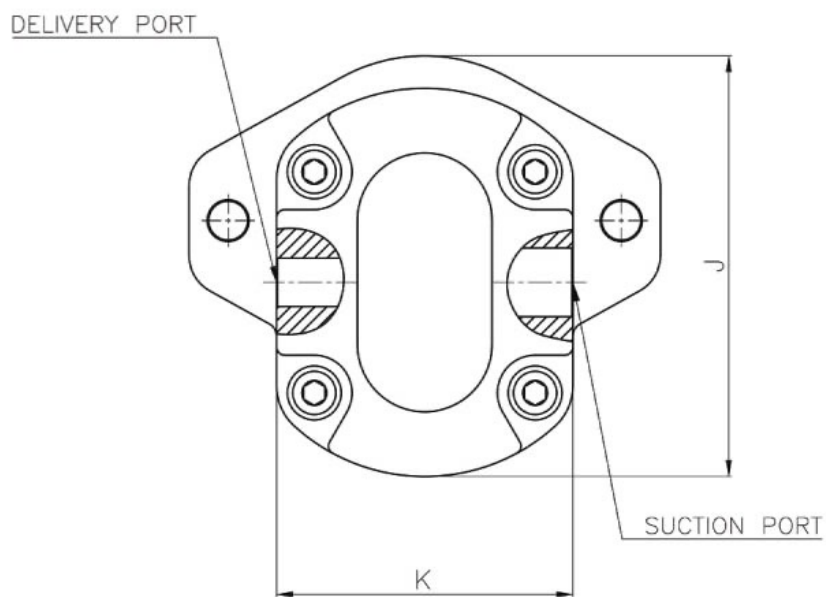
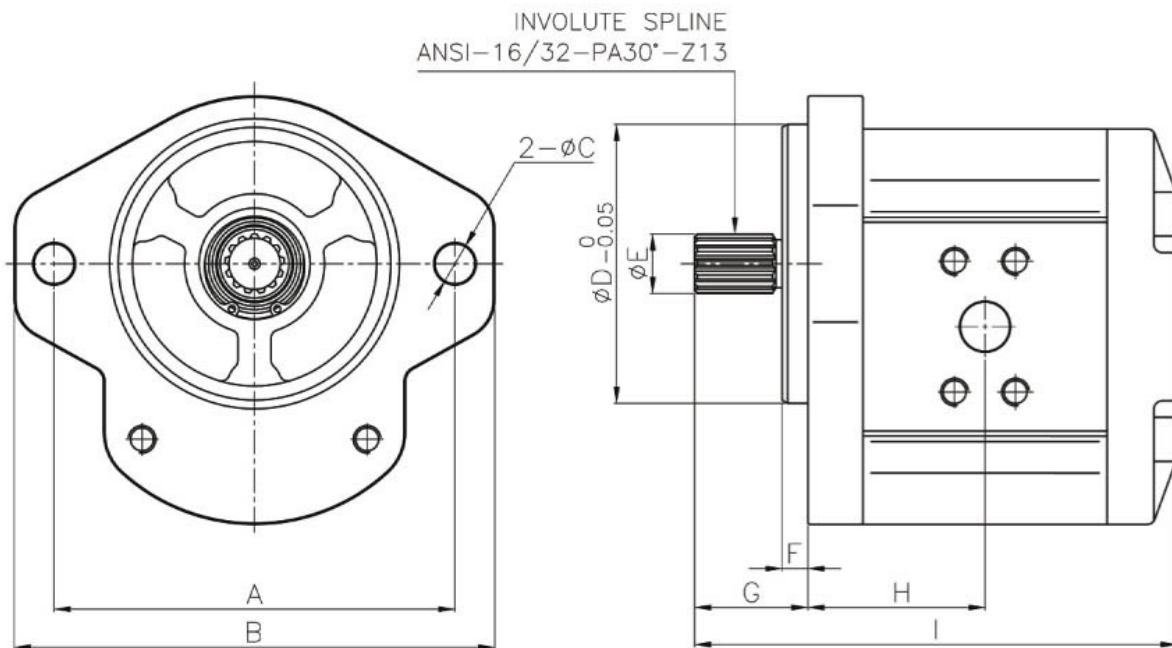
	mm
a	26.2
b	52.4
c	M10X1.5P DP20
d	∅ 25.5

Druckflansch



	mm
a	22.2
b	47.6
c	M10X1.5P DP20
d	∅ 18

Masse (mm)



Model	A	B	C	D	E	F	G	H	I	J	K
HGP22	146	175	14.5	101.6	21.8	9.4	41.3	68.9	176	156	110