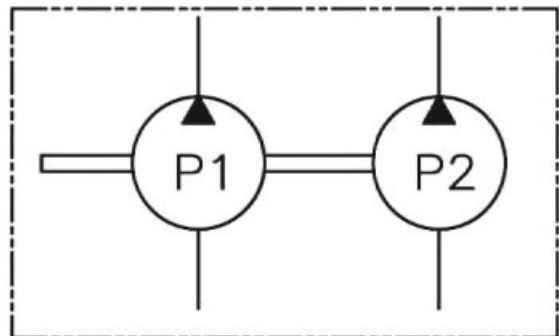
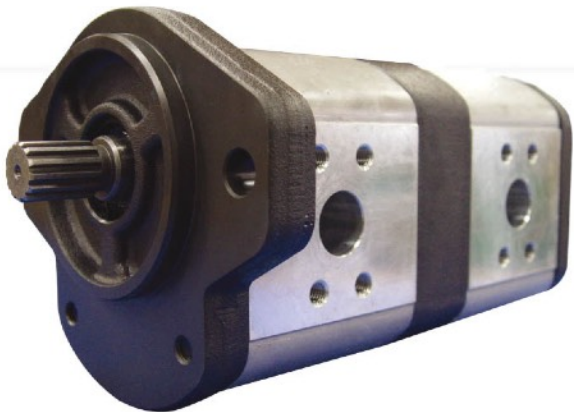


Hilfspumpe

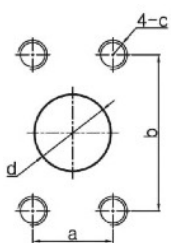
HGP32/22 (Typ A)



Spezifikationen

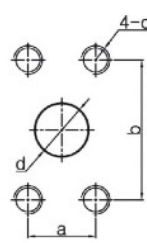
Model		Fördermenge (cm ³ /U)	Max. Druck (bar)	Max. Drehzahl (U/min)
HGP32/22 (Typ A)	P1	32	250	2800
	P2	22		

Ansaugflansch (P1)



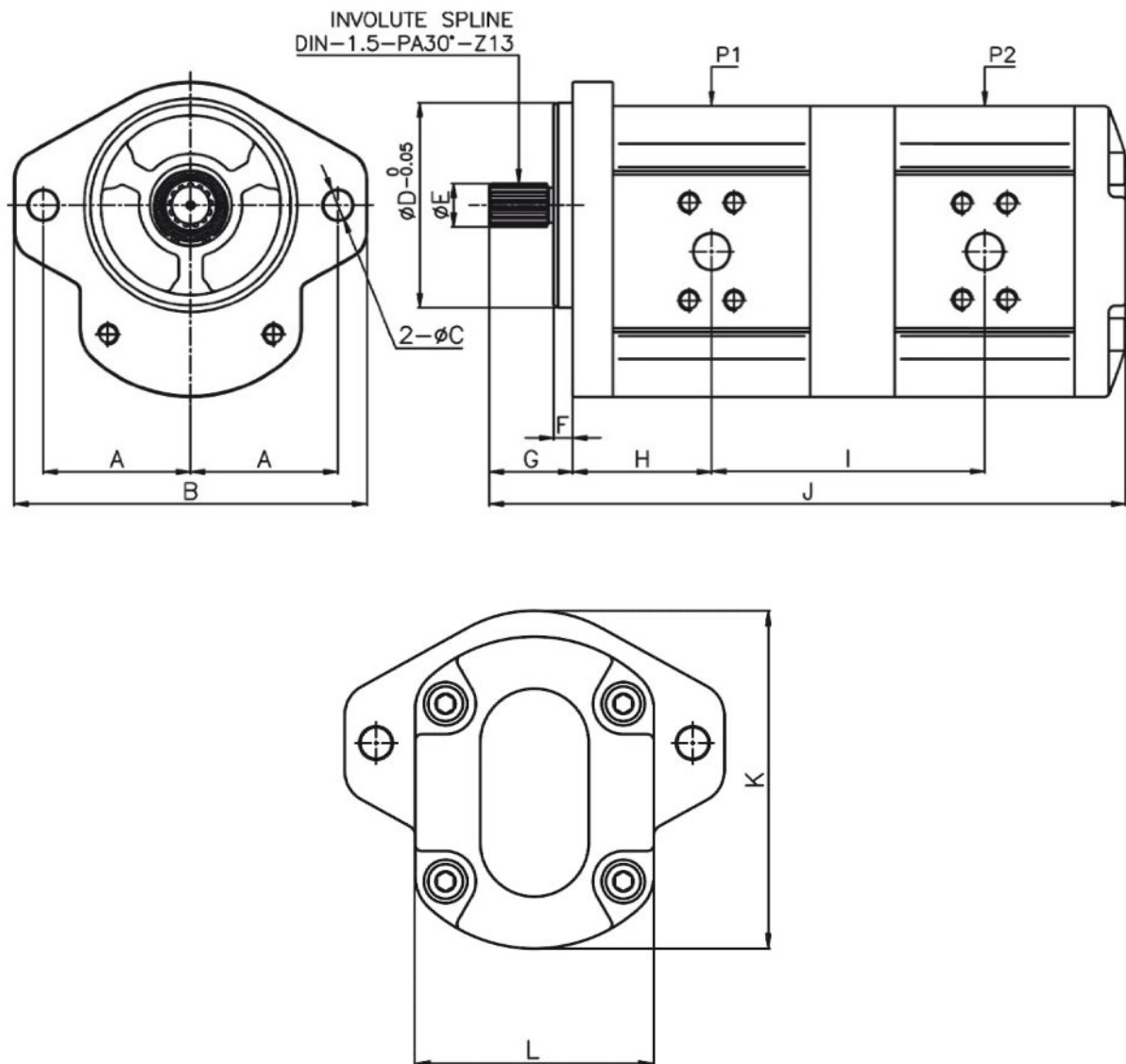
	mm
a	26.2
b	52.4
c	M10X1.5P DP20
d	∅ 25.5

Druckflansch (P1 und P2)



	mm
a	22.2
b	47.6
c	M10X1.5P DP20
d	∅ 18

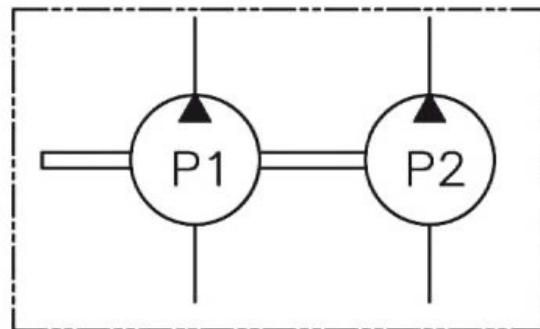
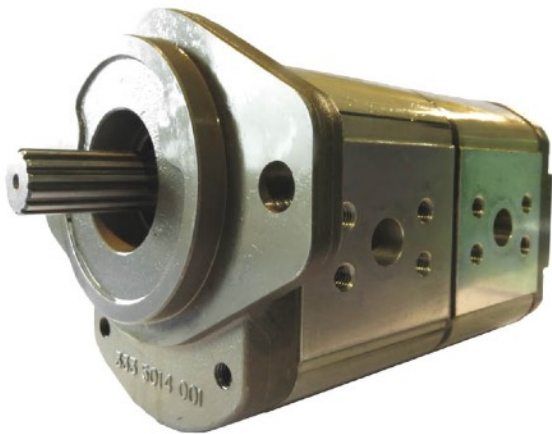
Masse (mm)



Model	A	B	C	D	E	F	G	H	I	J	K	L
HGP32/22 (Typ A)	73	175	14.5	101.6	21.8	9.4	41.3	68.9	135.3	315.4	156	110

Hilfspumpe

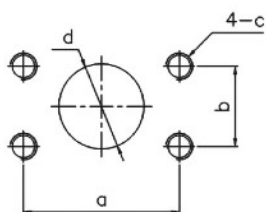
HGP32/22 (Typ B)



Spezifikationen

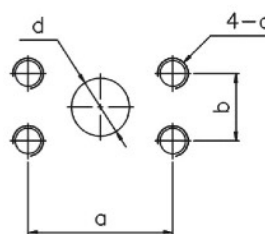
Model		Fördermenge (cm ³ /U)	Max. Druck (bar)	Max. Drehzahl (U/min)
HGP32/22 (Typ B)	P1	32	250	2800
	P2	22		

Ansaugflansch (P1)



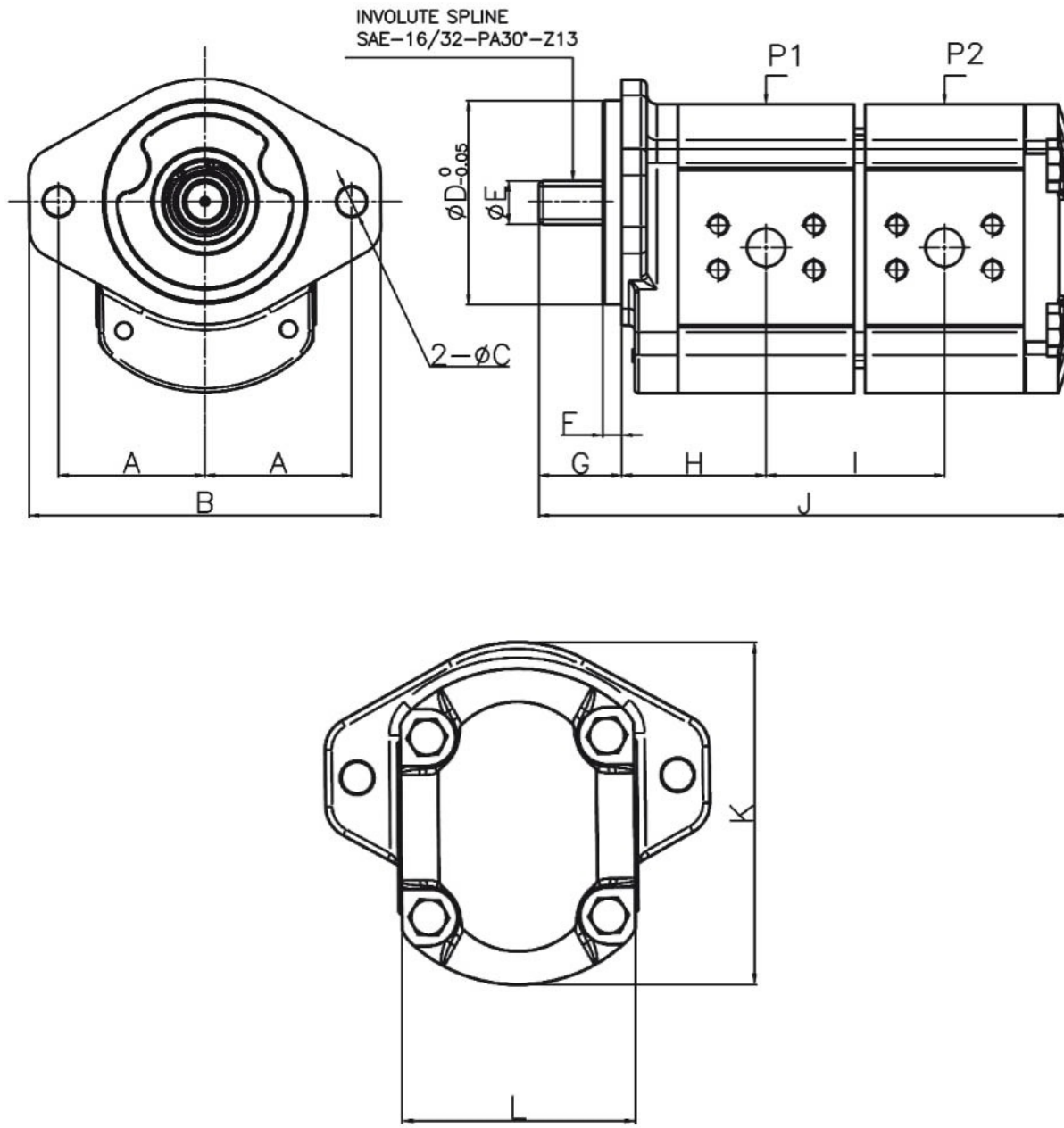
	mm
a	58.7
b	30.2
c	M10X1.5P DP20
d	ø 32

Druckflansch (P1 und P2)



	mm
a	47.6
b	22.2
c	M10X1.5P DP20
d	ø 19

Masse (mm)



Model	A	B	C	D	E	F	G	H	I	J	K	L
HGP32/22 (Typ B)	73	175	14.5	101.6	22.9	9.4	41.2	71.85	88.85	263.7	156	106.4