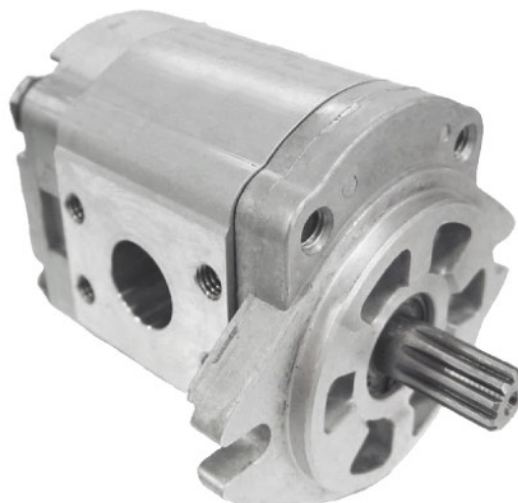


Hilfspumpe

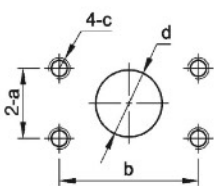
für Hitachi-Bagger
HPV125A, HPV125B, KVC925



Spezifikationen

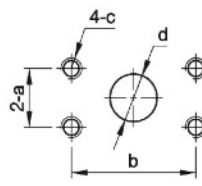
Model	Fördermenge (cm ³ /U)	Max. Druck (bar)	Max. Drehzahl (U/min)	Drehrichtung
HPV125A	16.8	180	3200	CCW (L)
HPV125B				
KVC925				

Ansaugflansch



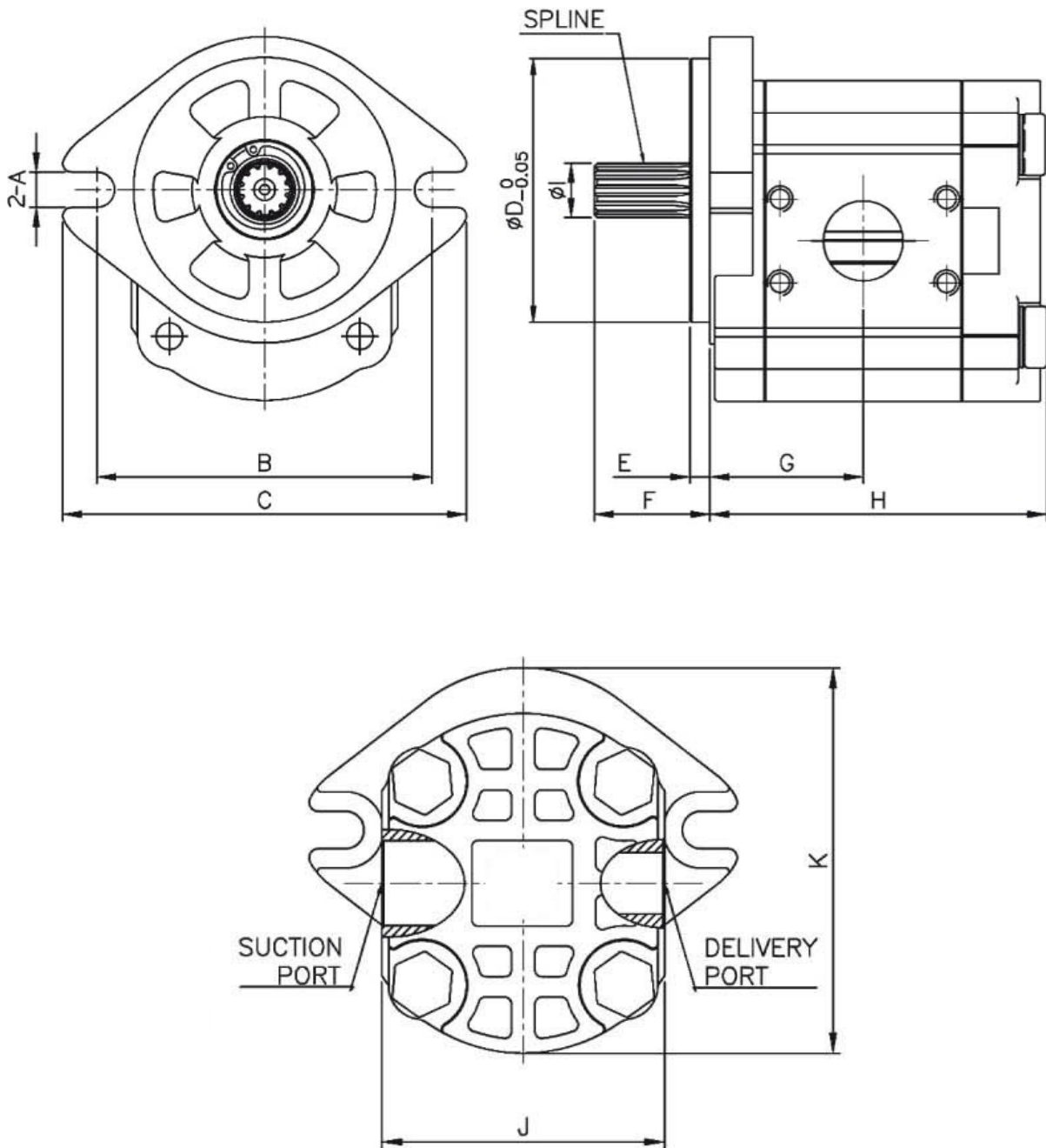
	mm
a	26.2
b	52.4
c	3/8-16 UNC
d	∅ 25

Druckflansch



	mm
a	22.2
b	47.6
c	3/8-16 UNC
d	∅ 18

Masse (mm)



Model	A	B	C	D	E	F	G	H	I	J	K	Spline
Hitachi Parts	11	105.5	127	82.55	6.2	36.3	50.4	109	17	84	113.5	Z10