

Hilfspumpe

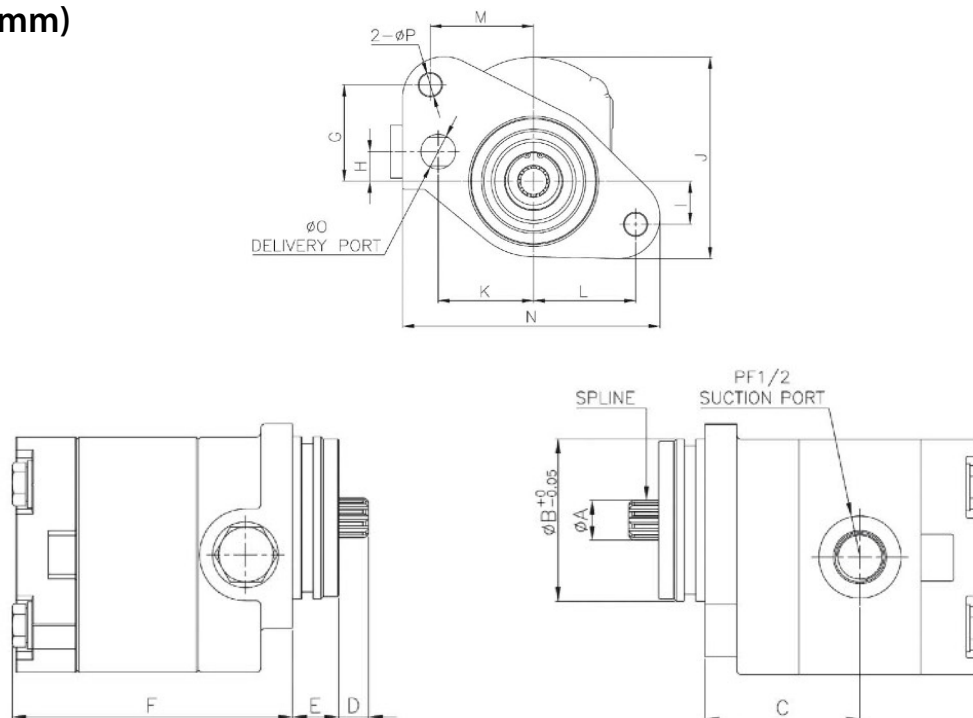
für Hitachi-Bagger
HPVO91DW, HPVO91DS



Spezifikationen

Model	Fördermenge (cm ³ /U)	Max. Druck (bar)	Max. Drehzahl (U/min)	Drehrichtung
HPVO91DW	16.8	180	3200	CCW (L)
HPVO91DS				

Masse (mm)



Model	A	B	C	D	E	F	G	H	I	J	K	L	M	N	O	P	Spline
HPVO91DW	17	69	66	12.6	19.8	119	51	15.7	22.8	107	50.6	54	54.8	136.5	18.4	11	Z10
HPVO91DS																	