

EIPC3 EIPC5

INNENZAHNRAD- PUMPEN



- neue Generation EIPC
neue Technologie
- bis 320 bar
- Industrieausführung
- Aluminiumgehäuse
- geräuschoptimiert
- Mehrstrom-Pumpen
mit gemeinsamem
Sauganschluss

NEU! EIPC5



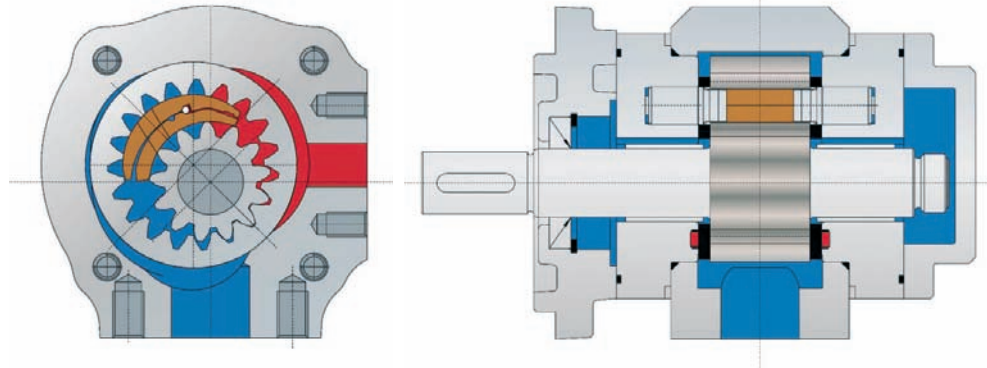
Innenzahnradpumpe Typ EIPC3 für Industrieanwendungen mit konstantem Verdrängungsvolumen



EIPC3

Merkmale

- Innenzahnradpumpe mit axialer und radialer Spaltkompensation
- Radialkompensation mit Segmenten
- Saug- und Druckseite radial
- Einsatzgebiet: Industriehydraulik
- Geräuscharm
- Lange Lebensdauer
- Geringe Pulsation (Druckpulsation ~2 %)
- Mehrstromkombinationen



Technische Daten:

Nenngröße NG	020	025	032	040	050	064
Spez. Volumen V_{th} [cm ³ /U]***	20,0	24,8	32,1	40,1	50,3	64,4
Dauerbetriebsdruck [bar]**	250					
Spitzenbetriebsdruck [bar] max. 10 sek 15 % ED**	320		300		280	280
Einschaltdruckspitze [bar]**	350		325		300	300
Max. Drehzahl [min ⁻¹]	3.600	3.200	3.000	2.500	1.800	1.800
Nenn-Drehzahl [min ⁻¹]	200 – 3.600	200 – 3.200	200 – 3.000	100 – 2.500	100 – 1.800	100 – 1.800
Betriebsviskosität [mm ² /s]	10 – 300					
Startviskosität [mm ² /s]	2.000					
Betriebstemperatur [°C]	-20 bis +100					
Betriebsmedium	HL – HLP DIN 51 524 Teil 1/2					
Max. Mediumtemperatur [°C]	120					
Min. Mediumtemperatur [°C]	-40					
Max. Umgebungstemperatur [°C]	80					
Min. Umgebungstemperatur [°C]	-40					
Max. Eingangsdruck (Saugseite) [bar]	2 bar absolut					
Min. Eingangsdruck (Saugseite) [bar]	0,8 bar absolut (Start 0,6)					
Masse ca. [kg]	8,3	8,6	9,2	9,8	10,5	16,7
Verschmutzungsgrad	Klasse 20/18/15 nach ISO 4406					

Wirkungsgrad η_{vol}	93	93	94	95	95	95
Wirkungsgrad η_{hm}	91	92	92	93	93	93
Pumpengeräusch* (gemessen im Schallraum) dB[A]	62	63	64	65	66	68
	$n = 1.450$	$\Delta p = 250 \text{ bar}$	$T = 50 \text{ °C}$	Medium: HLP 46		
	*Gemessen im Schallmessraum Eckerle Hydraulic Division; Mikrofonabstand: 1,0 m axial					

** Für zulässige Drücke bei Drehzahlen von 400 bis 1.800 U/min⁻¹. Bitte um Rückfrage bei höheren Drehzahlen.

*** Aufgrund von Fertigungstoleranzen kann es beim Fördervolumen geringe Abweichungen geben.

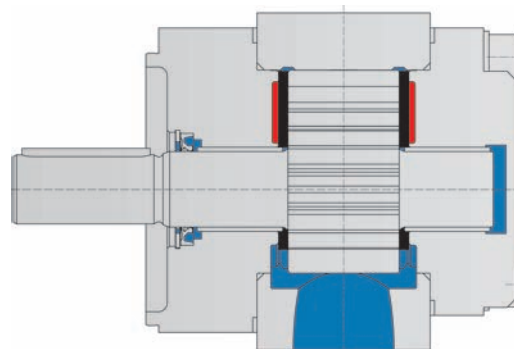
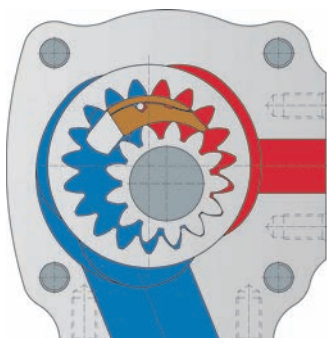
Innenzahnradpumpe Typ EIPC5 für Industrieanwendungen mit konstantem Verdrängungsvolumen



EIPC5

Merkmale

- Innenzahnradpumpe mit axialer und radialer Spaltkompensation
- Radialkompensation mit Segmenten
- Saug- und Druckseite radial
- Einsatzgebiet: Industriehydraulik
- Geräuscharm
- Lange Lebensdauer
- Geringe Pulsation (Druckpulsation ~2 %)
- Mehrstromkombinationen



Technische Daten:

Nenngröße NG	064	080	100
Spez. Volumen V_{th} [cm ³ /U]***	65,3	80,4	100,5
Dauerbetriebsdruck [bar]**	210		
Spitzenbetriebsdruck [bar] max. 10 sek 15 % ED**	230		
Einschaltdruckspitze [bar]**	250		
Max. Drehzahl [min ⁻¹]	3.000	3.000	2.500
Nenn-Drehzahl [min ⁻¹]	100 – 3.000	100 – 3.000	100 – 2.500
Betriebsviskosität [mm ² /s]	10 – 300		
Startviskosität [mm ² /s]	2.000		
Betriebstemperatur [°C]	-20 bis +100		
Betriebsmedium	HL – HLP DIN 51 524 Teil 1/2		
Max. Mediumtemperatur [°C]	120		
Min. Mediumtemperatur [°C]	-40		
Max. Umgebungstemperatur [°C]	80		
Min. Umgebungstemperatur [°C]	-40		
Max. Eingangsdruck (Saugseite) [bar]	2 bar absolut		
Min. Eingangsdruck (Saugseite) [bar]	0,8 bar absolut (Start 0,6)		
Masse ca. [kg]	11,2	13,0	13,5
Verschmutzungsgrad	Klasse 20/18/15 nach ISO 4406		

Wirkungsgrad η_{vol}	94	95	95
Wirkungsgrad η_{hm}	92	93	93
Pumpengeräusch* (gemessen im Schallraum) dB[A]	69	70	71
	n = 1.450	∅p = 210 bar	T = 50 °C
	Medium: HLP 46		
	*Gemessen im Schallmessraum Eckerle Hydraulic Division; Mikrofonaabstand: 1,0 m axial		

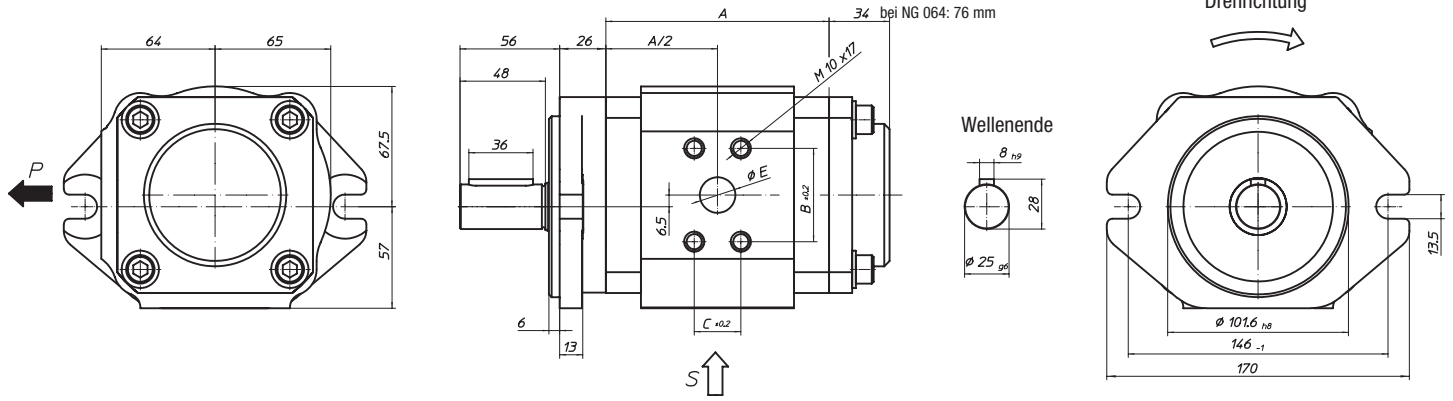
** Für zulässige Drücke bei Drehzahlen von 400 bis 1.800 U/min⁻¹. Bitte um Rückfrage bei höheren Drehzahlen.

*** Aufgrund von Fertigungstoleranzen kann es beim Fördervolumen geringe Abweichungen geben.



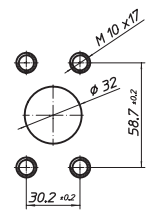
Pumpe mit SAE-B-2-Lochflansch und zylindrischer Welle

Bestellbeispiel: EIPC3-__RK23-1X



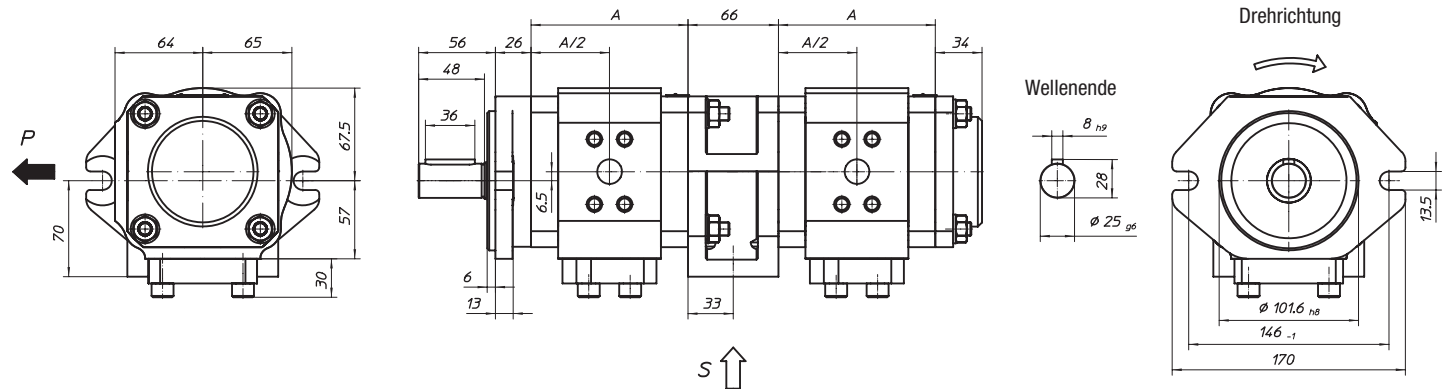
NG	A	B	C	E
020	97,9	47,5	22	18
025	104,4	47,5	22	18
032	114,4	47,5	22	18
040	125,4	52,4	26,2	20
050	139,4	52,4	26,2	20
064	139,4	52,4	26,2	20

Sauganschluss



Doppelpumpe mit SAE-B-2-Lochflansch und zylindrischer Welle

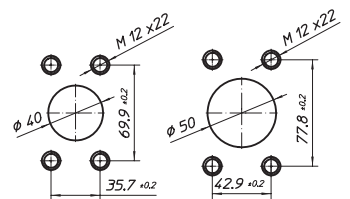
Bestellbeispiel: EIPC3-__RK20-1X+
EIPC3-__RP30-1X



NG	A
020	97,9
025	104,4
032	114,4
040	125,4
050	139,4

Druckanschlüsse siehe Einzelpumpe

Sauganschluss

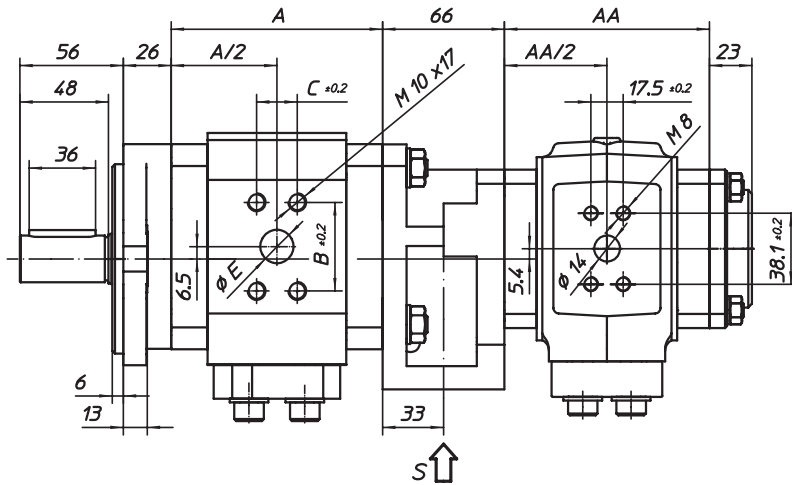


NG 020-032

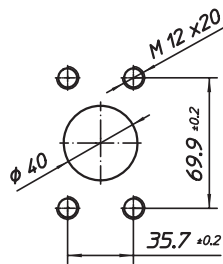
NG 040-050



Doppelpumpe mit SAE-B-2-Lochflansch und zylindrischer Welle

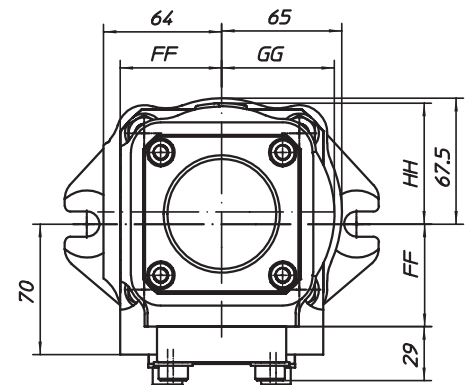
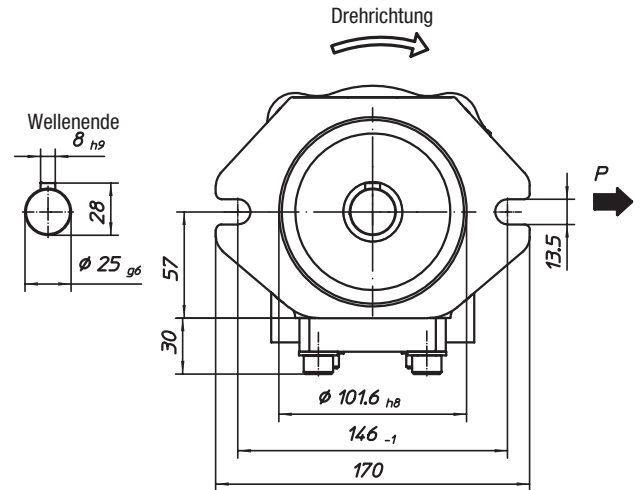


Gemeinsamer Sauganschluss



Bestellbeispiel: EIPC3-__RK20-1X+

EIPH2-__RP30-1X



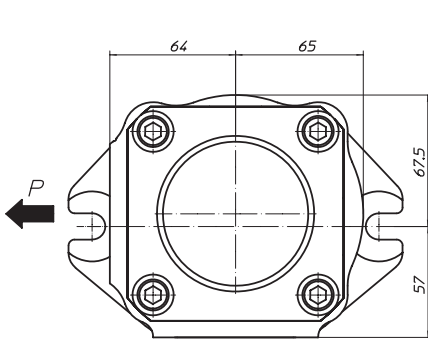
EIPC3				
NG	A	B	C	E
020	97,9	47,5	22	18
025	104,4	47,5	22	18
032	114,4	47,5	22	18
040	125,4	52,4	26,2	20
050	139,4	52,4	26,2	20

EIPH2				
NG	AA	FF	GG	HH
004	71	50	54	57
005	71	50	54	57
006	73	50	54	57
008	76	50	54	57
011	82	50	54	57
013	87	50	54	57
016	92	50	54	57
019	99	55	59	62
022	105	55	59	62
025	111	55	59	62

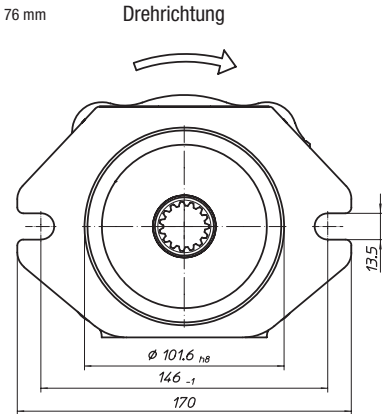
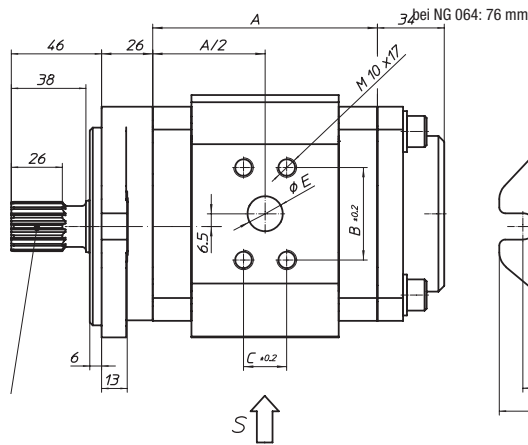


Pumpe mit SAE-B-2-Lochflansch und SAE-Verzahnung

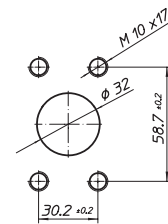
Bestellbeispiel: EIPC3-__ _RL23-1X



Verzahnung:
16/32 DP30° 15T



Sauganschluss

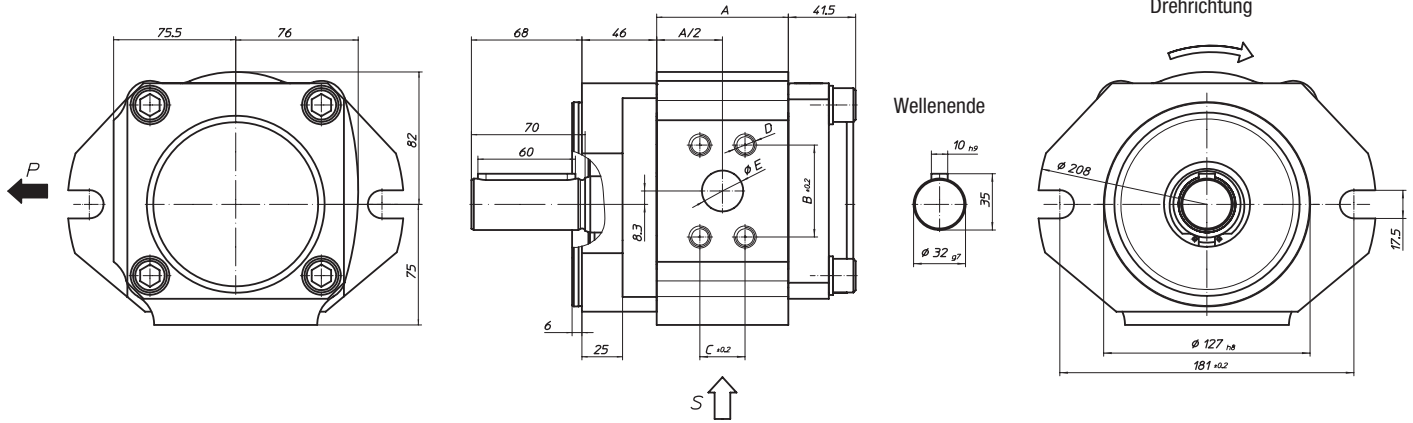


NG	A	B	C	E
020	97,9	47,5	22	18
025	104,4	47,5	22	18
032	114,4	47,5	22	18
040	125,4	52,4	26,2	20
050	139,4	52,4	26,2	20
064	139,4	52,4	26,2	20



Pumpe mit SAE-C-2-Lochflansch und zylindrischer Welle

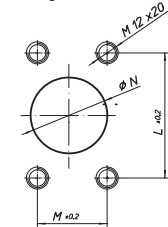
Bestellbeispiel: EIPC5-__ _RA23-1X



NG	A	B	C	D	E	L	M	N
064	81	57,2*	27,8*	M12x22	25,4	77,8	42,9	47,2
080	93	66,7*	31,8*	M14x24	31,75	77,8	42,9	47,2
100	109	66,7*	31,8*	M14x24	31,75	88,9	50,8	63,5

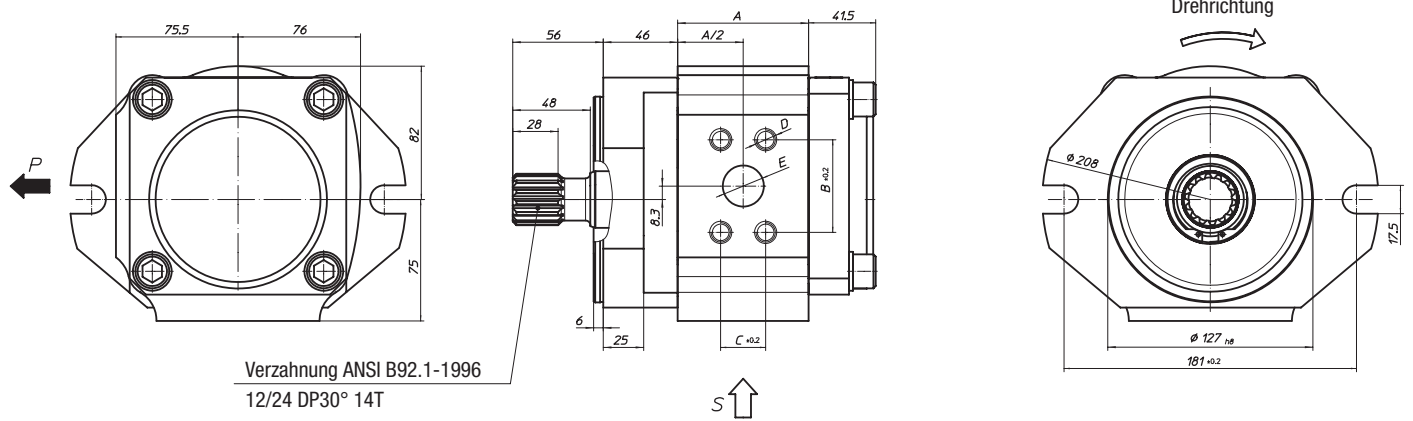
* Druckflanschanschlüsse nach SAE 518C, Hochdruckreihe (code 62)

Sauganschluss



Pumpe mit SAE-C-2-Lochflansch und SAE-Verzahnung

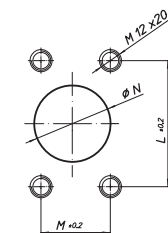
Bestellbeispiel: EIPC5-__ _RB23-1X



Verzahnung ANSI B92.1-1996
12/24 DP30° 14T

NG	A	B	C	D	E	L	M	N
064	81	57,2*	27,8*	M12x22	25,4	77,8	42,9	47,2
080	93	66,7*	31,8*	M14x24	31,75	77,8	42,9	47,2
100	109	66,7*	31,8*	M14x24	31,75	88,9	50,8	63,5

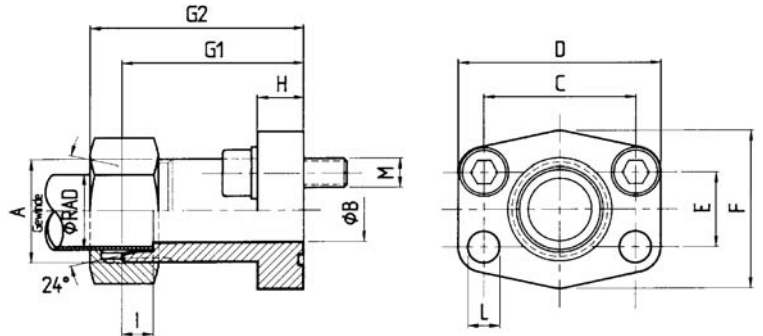
* Druckflanschanschlüsse nach SAE 518C, Hochdruckreihe (code 62)



SAE Außengewindeflansch



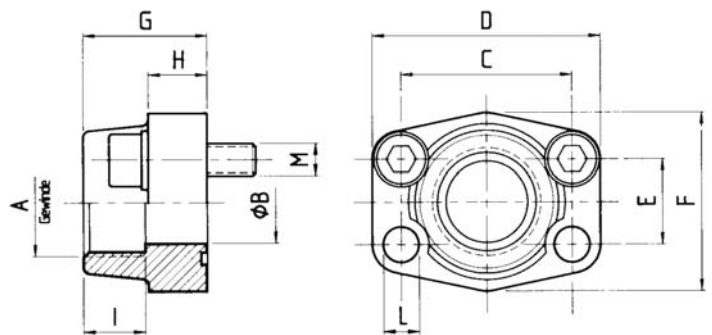
Ausführung a



SAE Einschraubflansch



Ausführung b



Nr.	Artikelnummer	Eckerle Bezeichnung	P _{max}	AD	A	B	C	D	E	F	G1	G2	H	I	L
1a	07 07 04 0030	AD15-SAE12M22x1,5	315	15	M22x1,5	12	38,1	54	17,48	46	52	60	13	7	9
1b	07 07 04 0026	EFG1/2-SAE12	350		G1/2"	13	38,1	54	17,48	46	36		19	19	9
2a	07 07 04 0031	AD22-SAE34M30x2	160	22	M30x2	19	47,63	65	22,23	50	60	69	14	7,5	11,5
2b	07 07 04 0027	EFG3/4-SAE34	350		G3/3"	19	47,63	65	22,23	50	36		18	19	11
3a	07 07 04 0032	AD28-SAE100M36x2	160	28	M36x2	24	52,37	70	26,19	55	63	72	16	7,5	11,5
3b	07 07 04 0028	EFG1-SAE100	315		G1"	25	52,37	70	26,19	55	38		18	22	11
4a	07 07 04 0033	AD35-SAE114M45x2	160	35	M45x2	29	58,72	79	30,18	68	65	76	14	10,5	11,5
4b	07 07 04 0029	EFG1 1/4-SAE114	250		G1 1/4"	32	58,72	79	30,18	68	41		21	22	11,5
5a	07 07 04 0037	AD42-SAE112M52x2	160	42	M52x2	36	69,85	94	35,71	78	70	82	16	11	13,5
5b	07 07 04 0034	EFG1 1/2-SAE112	200		G1 1/2"	38	69,85	94	35,71	78	45		25	24	13,5
6b	07 07 04 0036	EFG2-SAE200	200		G2"	51	77,77	102	42,88	90	45		25	30	13,5
7b	07 07 04 0041	EFG2 1/2-SAE212	160		G2 1/2"	63	88,9	114	50,8	105	50		25	30	13,5
8a	07 07 04 0042	AD30-SAE100M42x2HD	400	30	M42x2	25	57,2	81	27,8	70	82	95	24	13,5	13
9a	07 07 04 0043	AD38-SAE114M52x2HD	400	38	M52x2	32	79,38	113	36,5	95	96	111	30	16	17,5



Übersicht SAE Druck -und Saugflansche nach SAE J 518 C, ISO 6162

Bezeichnung	Saugseitig			Druckseitig		
	Nr.	Ausführung		Nr.	Ausführung	
		a	b		a	b
EIPC3-020-032	1 1/4"	4	• •	3/4"	2	• •
EIPC3-040-064	1 1/4"	4	• •	1"	3	• •

Saugflansche für Zwischengehäuse

Bezeichnung	Saugseitig		
	Nr.	Ausführung	
		a	b
EIPC3/3 bis NG0321	1/2"	5	• •
EIPC3/3 ab NG040	2"	6	•

• = lieferbar



EIP C3-032 RK23-1X SXXX

Sonderausführungsnummer (entfällt bei Standardpumpe bzw. wenn Typenschlüssel eindeutig ist)

Revisionscode 1. Ziffer: Veränderung der Einbaumaße
2. Ziffer: Änderung der Pumpe bei gleichbleibenden Einbaumaßen

Saug- und Druckanschluss 3: 3-SAE Anschluss
0: Saugseite verschlossen; gemeinsame Ansaugung
– andere Anschlüsse auf Anfrage –

Befestigungsflansch 2: SAE/B 2-Loch Zentrier-Ø 101,6 / bei EIPC5 Ø 127
3: Direktbefestigung
5: VDMA auf Anfrage
– andere Flansche auf Anfrage –

Wellenende A: zylindrisch
K: zylindrisch mit Durchtrieb
B: SAE verzahnt
L: SAE verzahnt mit Durchtrieb
P: Durchtriebs-Verzahnung an beiden Seiten
(Durchtrieb = Anbaumöglichkeit für weitere Pumpen zu Mehrstrompumpen)

Drehrichtung R: rechts
L: links

Nenngröße dreistellig

Baugröße 3 oder 5

Bauart C: Industripumpe mit Aluminiumgehäuse

Eckerle Innenzahnradpumpe

Bestellbeispiel

EIPC3-032 RK23-1X

für Industrieanwendungen
Baugröße 3 mit 32,1 cm³/U
Drehrichtung rechts
zylindrisches Wellenende
SAE/B-2-Lochflansch
SAE-Flanschanschluss
Revisionscode 1X