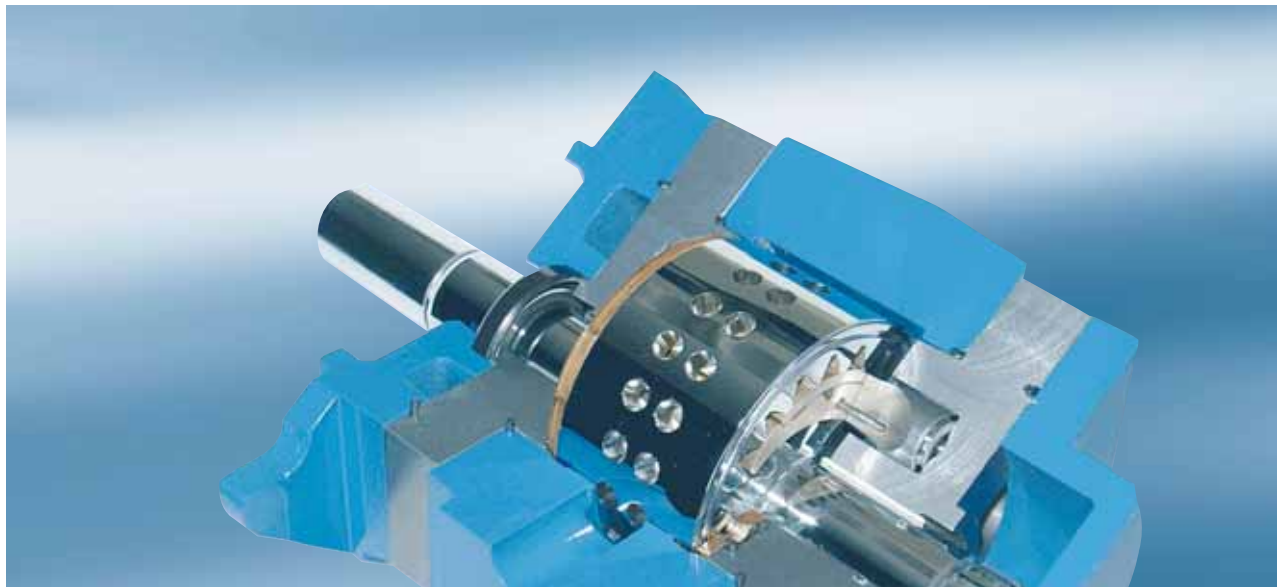


EIPH 2
EIPH 3
EIPH 6

**INNENZAHNRAD-
PUMPEN**



- neue Generation IPH
neue Technologie
- bis 400 bar
- Industrieausführung
- Gussgehäuse
- geräuschoptimiert
- Mehrstrom-Pumpen
mit gemeinsamem
Sauganschluss



Bild: Fa. Trumpf

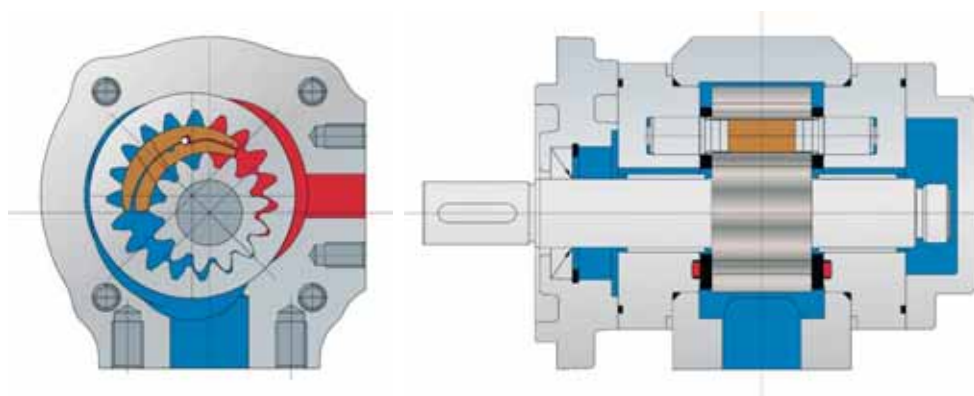
Innenzahnradpumpe Typ EIPH 2 Hochdruckpumpe mit konstantem Verdrängungsvolumen



EIPH 2

Merkmale

- Innenzahnradpumpe mit axialer und radialer Spaltkompensation
- Radialkompensation mit Segmenten
- Saug- und Druckseite radial
- Einsatzgebiet: Industriehydraulik
- Geräuscharm
- Lange Lebensdauer
- Geringe Pulsation (Druckpulsation ~2 %)
- Mehrstromkombinationen



Technische Daten:

Nenngröße NG	004	005	006	008	011	013	016	019	022	025
Spez. Volumen V_{th} [cm ³ /U]**	3,8	5,4	6,4	7,9	10,9	13,3	15,8	19,3	22,2	25,2
Dauerbetriebsdruck [bar]**	330							300	250	250
Spitzenbetriebsdruck [bar] max. 10sec 15% ED**	350							300	280	280
Einschaltdruckspitze [bar]**	400							325	300	300
Max. Drehzahl [min ⁻¹]	4.200			4.000				3.600		
Nenn-Drehzahl [min ⁻¹]	400 – 4.000			400 – 3.600				400 – 3.000		
Betriebsviskosität [mm ² /s]	10 – 300									
Startviskosität [mm ² /s]	2.000									
Betriebsmedium	HL – HLP DIN 51 524 Teil 1/2									
Max. Mediumtemperatur [°C]	80									
Min. Mediumtemperatur [°C]	-20									
Max. Umgebungstemperatur [°C]	80									
Min. Umgebungstemperatur [°C]	-20									
Max. Eingangsdruck (Saugseite) [bar]	2 bar absolut									
Min. Eingangsdruck (Saugseite) [bar]	0,8 bar absolut (Start 0,6)									
Masse ca. [kg]:	4,9	4,9	5,0	5,2	5,4	5,5	5,7	6,1	6,3	6,5
Verschmutzungsgrad	Klasse 20/18/15 nach ISO 4406									

Wirkungsgrad η_{vol} :	90	91	92	93	93	94	95	95	95	95
Wirkungsgrad η_{hm} :	88	90	90	91	92	92	93	93	93	93
Pumpengeräusch* (gemessen im Schallraum) dB[A]	53	54	55	57	58	59	60	61	62	63
	n = 1.450			$\Delta p = 250$ bar			T = 50 °C		Medium: HLP 46	
	*Gemessen im Schallmessraum Eckerle Hydraulic Division; Mikrofonabstand: 1,0 m axial									

** Für zulässige Drücke bei Drehzahlen von 400 bis 1.800 U/min⁻¹. Bitte um Rückfrage bei höheren Drehzahlen.

*** Aufgrund von Fertigungstoleranzen kann es beim Fördervolumen geringe Abweichungen geben.

Innenzahnradpumpe Typ EIPH 3 Hochdruckpumpe mit konstantem Verdrängungsvolumen



EIPH 3

Merkmale

Die neue Baureihe EIPH wurde speziell für die hohen Anforderungen der Industriehydraulik entwickelt. Die Pumpen dieser Baureihe zeichnen sich durch besondere Geräuscharmheit, sehr gute Wirkungsgrade und lange Lebensdauer aus. Einfache Kombinierbarkeit zu Mehrfachpumpen mit getrennter oder gemeinsamer Ansaugung ist gegeben.

Die EIPH ist eine konsequente Weiterentwicklung der schon seit über 40 Jahren in der Industrie bewährten spaltkompensierten Eckerle-Innenzahnradpumpe.

Technische Daten:

Nenngröße NG	014	016	020	025	032	040	050	064
Spez. Volumen V_{th} [cm ³ /U] ^{***}	14,6	16,0	20,0	24,8	32,1	40,1	50,3	64,6
Dauerbetriebsdruck [bar]**	330			300			280	
Spitzenbetriebsdruck [bar] max. 10sec 15% ED**	350			300			300	
Einschaltdruckspitze [bar]**	400			325			325	
Max. Drehzahl [min ⁻¹]	4.000		3.000		2.500		1.800	
Nenn-Drehzahl [min ⁻¹]	400 – 3.600		400 – 2.800		400 – 2.200		400–1.800	
Betriebsviskosität [mm ² /s]	10 – 300							
Startviskosität [mm ² /s]	2.000							
Betriebsmedium	HL – HLP DIN 51 524 Teil 1/2							
Max. Mediumtemperatur [°C]	80							
Min. Mediumtemperatur [°C]	-20							
Max. Umgebungstemperatur [°C]	80							
Min. Umgebungstemperatur [°C]	-20							
Max. Eingangsdruck (Saugseite) [bar]	2 bar absolut							
Min. Eingangsdruck (Saugseite) [bar]	0,8 bar absolut (Start 0,6)							
Masse ca. [kg]:	13,1	13,2	13,4	13,5	13,7	16,4	17,5	19,5
Verschmutzungsgrad	Klasse 20/18/15 nach ISO 4406							
Wirkungsgrad h_{vol} :	91	92	93	93	94	95	95	95
Wirkungsgrad h_{hm} :	90	90	91	92	92	93	93	93
Pumpengeräusch* (gemessen im Schallraum) dB[A]	60	61	62	63	64	65	66	66
	n = 1.450		$\Delta p = 250$ bar		T = 50 °C		Medium: HLP 46	
	*Gemessen im Schallmessraum Eckerle Hydraulic Division; Mikrofonabstand: 1,0 m axial							

** Für zulässige Drücke bei Drehzahlen von 400 bis 1.800 U/min⁻¹. Bitte um Rückfrage bei höheren Drehzahlen.

*** Aufgrund von Fertigungstoleranzen kann es beim Fördervolumen geringe Abweichungen geben.

Innenzahnradpumpe Typ EIPH 6 Hochdruckpumpe mit konstantem Verdrängungsvolumen



EIPH 6

Technische Daten:

Nenngröße NG	040	050	064	080	100	125	160	200	250
Spez. Volumen V_{th} [cm ³ /U]***	40,8	50,6	65,3	80,0	101,2	125,7	160,1	200,9	249,9
Dauerbetriebsdruck [bar]**	330		315	300		280		250	210
Spitzenbetriebsdruck [bar] max. 10sec 15% ED, bei 1500**	340		330	330		300		270	250
Einschaltdruckspitze [bar]**	350		340	340		320		300	250
Max. Drehzahl [min ⁻¹]	2.400			2.200			2.000		
Nenn-Drehzahl [min ⁻¹]	400 – 2.200			400 – 2.000			400 – 1.800		
Betriebsviskosität [mm ² /s]	10 – 300								
Startviskosität [mm ² /s]	2.000								
Betriebsmedium	HL – HLP DIN 51 524								
Max. Mediumtemperatur [°C]	80								
Min. Mediumtemperatur [°C]	-20								
Max. Umgebungstemperatur [°C]	80								
Min. Umgebungstemperatur [°C]	-20								
Max. Eingangsdruck (Saugseite) [bar]	2 bar absolut								
Min. Eingangsdruck (Saugseite) [bar]	0,8 bar absolut								
Masse ca. [kg]:	23	25	28	31	36	41,5	49	58	69
Verschmutzungsgrad	Klasse 20/18/15 nach ISO 4406								

Wirkungsgrad η_{vol} bei Dauerdruck	96	96	96	95	95	94	94	93	93
Wirkungsgrad η_{hm}	89		90		91				
Pumpengeräusch* (gemessen im Schallraum) dB[A]	72	73	74	75	76	76	77	77	78
	n = 1.450			$\Delta p = 250$ bar		T = 50 °C		Medium: HLP 46	
	*Gemessen im Schallmessraum Eckerle Hydraulic Division; Mikrofonabstand: 1,0 m axial								

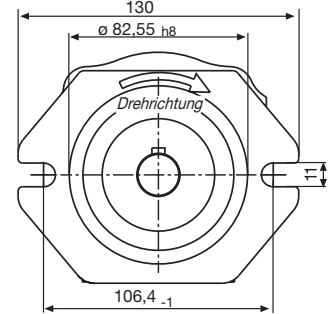
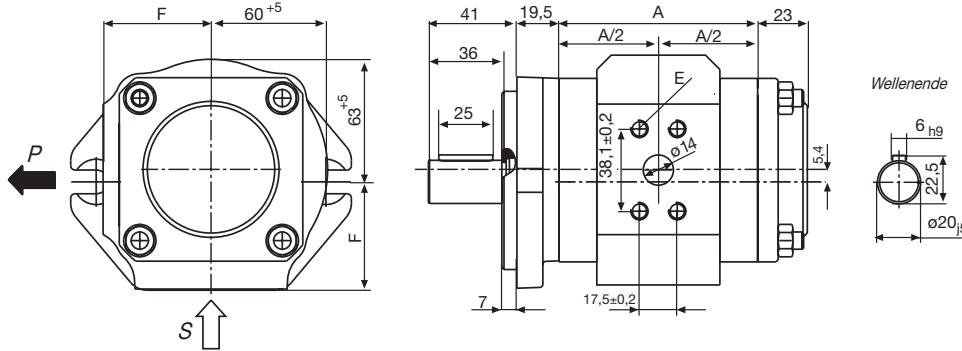
** Für zulässige Drücke bei Drehzahlen von 400 bis 1.800 U/min⁻¹. Bitte um Rückfrage bei höheren Drehzahlen.

*** Aufgrund von Fertigungstoleranzen kann es beim Fördervolumen geringe Abweichungen geben.

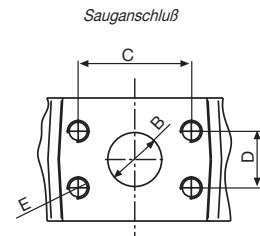


Pumpe mit SAE 2-Lochflansch

Bestellbeispiel: EIPH2- ___ RK03-1X

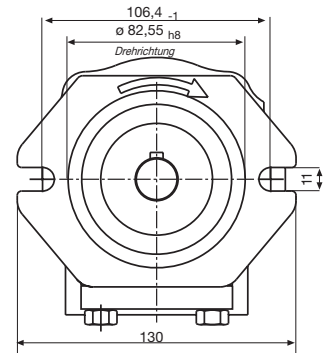
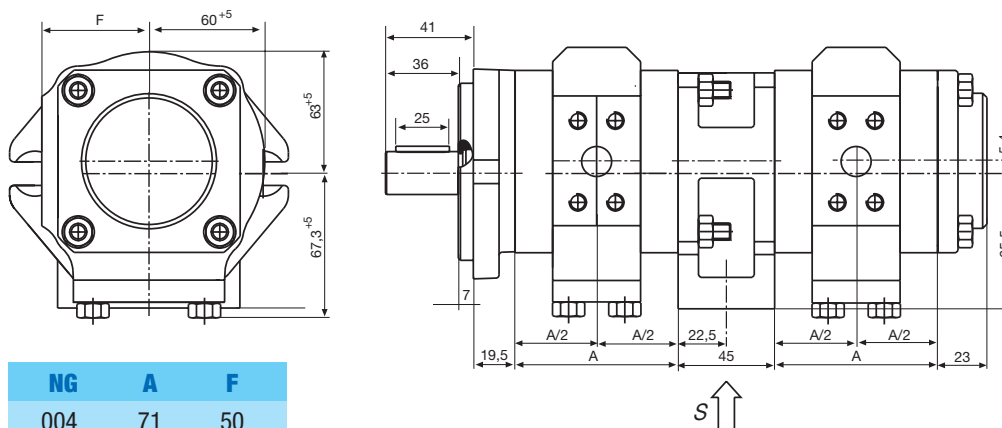


NG	A	B	C	D	E	F
004	71	14	38,1	17,5	M8x13 tief	50
005	71	14	38,1	17,5	M8x13 tief	50
006	73	19	47,5	22,0	M10x15 tief	50
008	76	19	47,5	22,0	M10x15 tief	50
011	82	25	52,4	26,2	M10x15 tief	50
013	87	25	52,4	26,2	M10x15 tief	50
016	92	25	52,4	26,2	M10x15 tief	50
019	99	25	52,4	26,2	M10x15 tief	55,1
022	105	25	52,4	26,2	M10x15 tief	55,1
025	111	25	52,4	26,2	M10x15 tief	55,1



Doppelpumpe mit SAE 2-Lochflansch und zylindrischer Welle

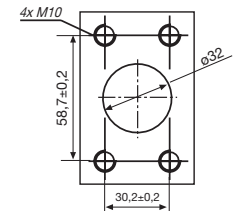
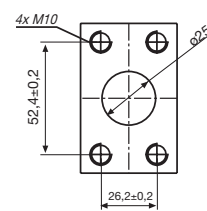
Bestellbeispiel: EIPH2- ___ RK03-1X EIPH2- ___ RP33-1X



NG	A	F
004	71	50
005	71	50
006	73	50
008	76	50
011	82	50
013	87	50
016	92	50
019	99	55,1
022	105	55,1
025	111	55,1

gemeinsamer Sauganschluß NG 005-016

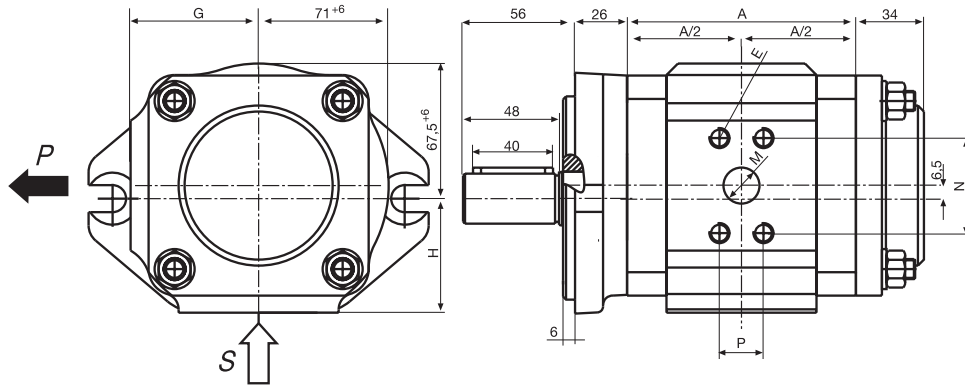
gemeinsamer Sauganschluß NG 019-025



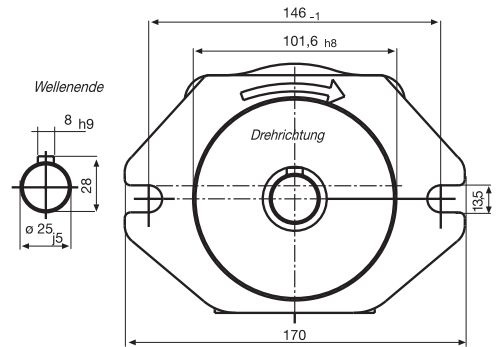
Druckanschluss siehe Einzelpumpe



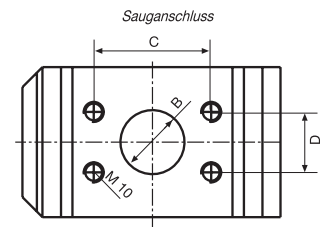
Pumpe mit SAE 2-Lochflansch



Bestellbeispiel: EIPH3-__RK23-1X

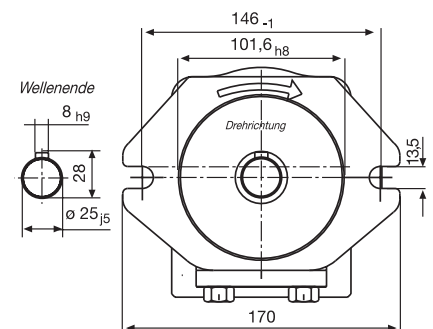
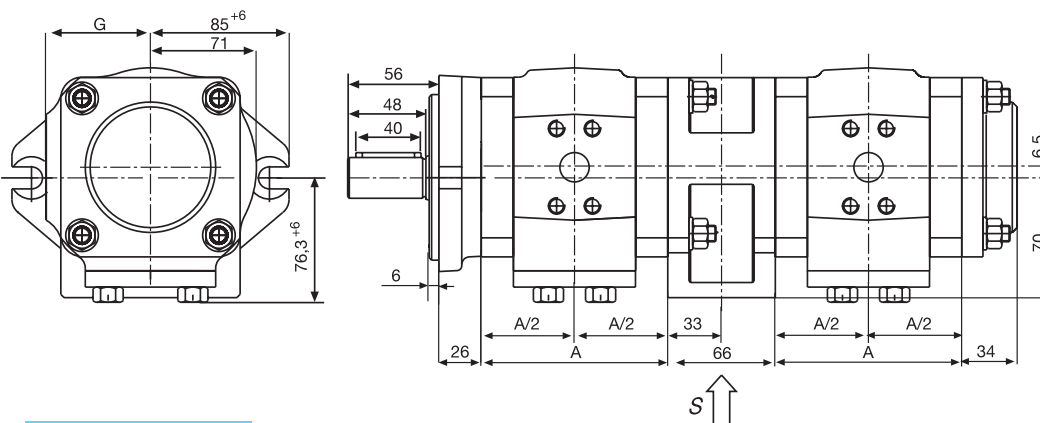


NG	A	B	C	D	E	M	N	P	G	H
014	88,4	25	52,4	26,2	M8	14	38,1	17,5	64	57
016	92,4	25	52,4	26,2	M8	14	38,1	17,5	64	57
020	97,8	32	58,7	30,2	M10	18	47,5	22	64	57
025	104,4	32	58,7	30,2	M10	18	47,5	22	64	57
032	114,4	32	58,7	30,2	M10	18	47,8	22	64	57
040	125,4	32	58,7	30,2	M10	20	52,4	26,2	70	63
050	139,4	32	58,7	30,2	M10	20	52,4	26,2	70	63

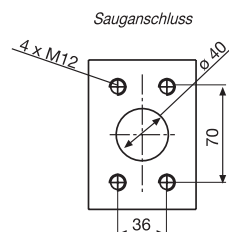


Doppelpumpe mit SAE 2-Lochflansch und zylindrischer Welle

Bestellbeispiel: EIPH3-__RK23-1X EIPH3-__RP33-1X



NG	A	G
014	88,4	64
016	92,4	64
020	97,8	64
025	104,4	64
032	114,4	64
040	125,4	70
050	139,4	70

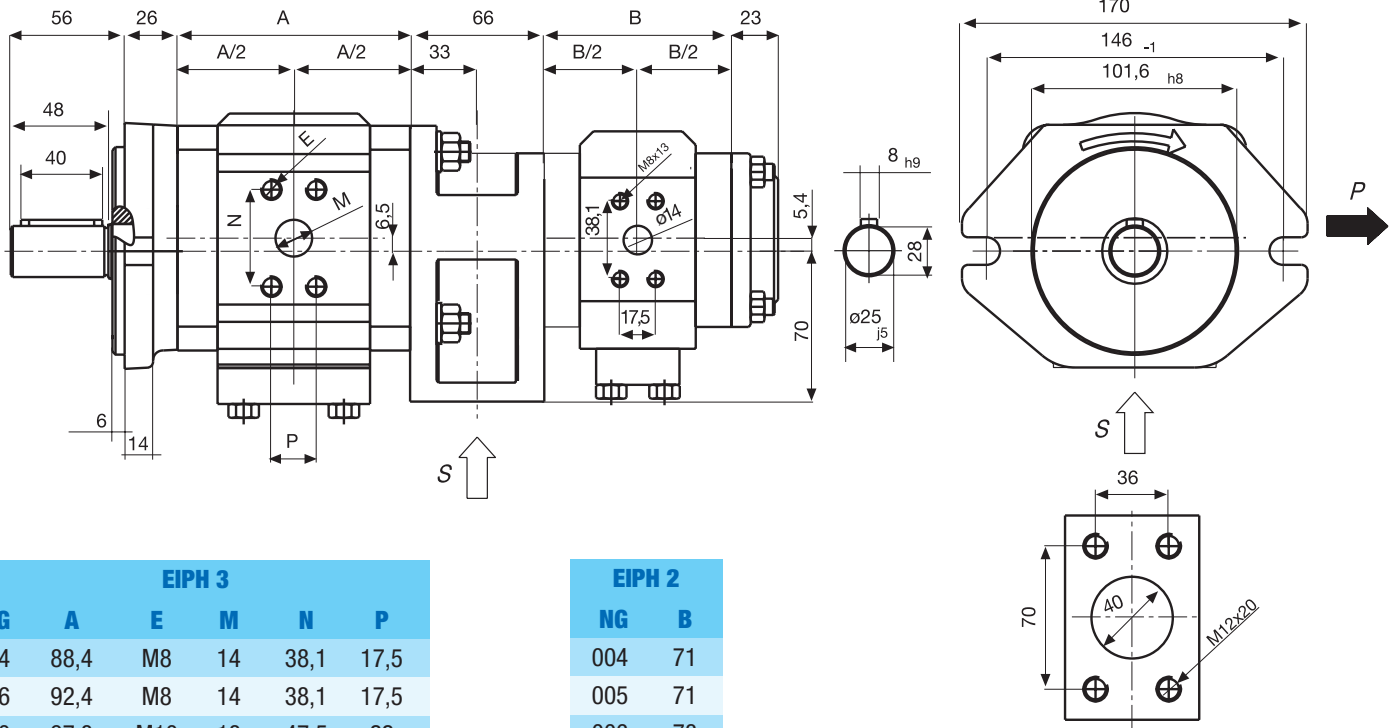


Druckanschluss siehe Einzelpumpe



Doppelpumpe mit SAE 2-Lochflansch und zylindrischer Welle

Bestellbeispiel: EIPH3-__RK23-1X
EIPH2-__RP33-1X



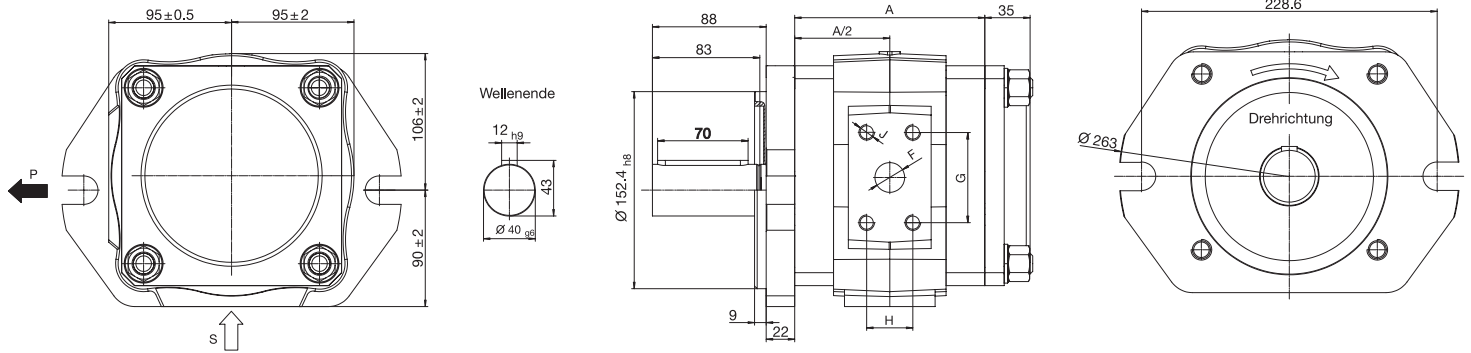
EIPH 3					
NG	A	E	M	N	P
014	88,4	M8	14	38,1	17,5
016	92,4	M8	14	38,1	17,5
020	97,8	M10	18	47,5	22
025	104,4	M10	18	47,5	22
032	114,4	M10	18	47,5	22
040	125,4	M10	20	52,4	26,2
050	139,4	M10	20	52,4	26,2

EIPH 2	
NG	B
004	71
005	71
006	73
008	76
011	82
013	87
016	92
019	99
022	105
025	111

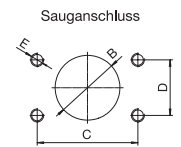


Pumpe mit SAE-C-2-Lochflansch und zylindrischer Welle

Bestellbeispiel: EIPH6-___RK23-1X

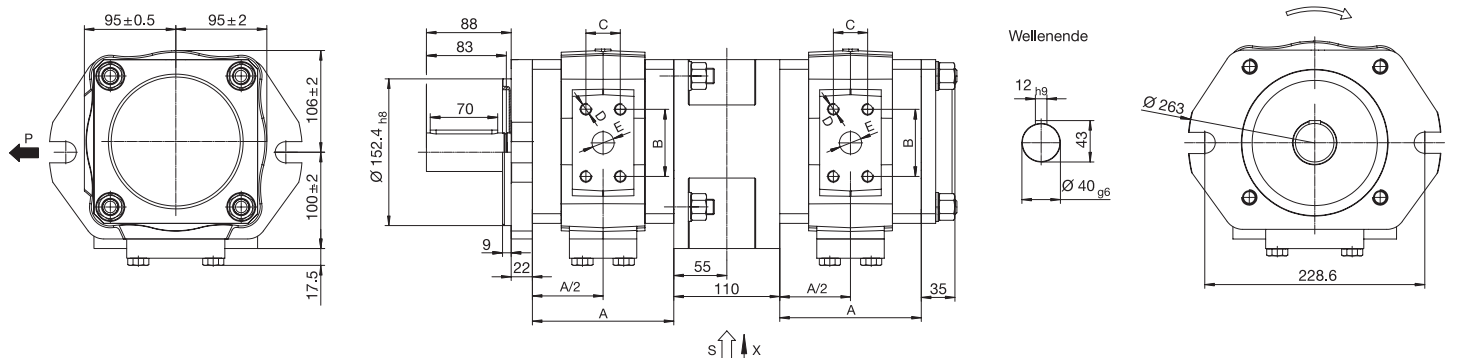


NG	A	B	C	D	E	F	G	H	J
040	123	35	69,9	35,7	M12x25	20	57,2	27,8	M12x22
050	129	40	69,9	35,7	M12x25	20	57,2	27,8	M12x22
064	138	40	69,9	35,7	M12x25	20	57,2	27,8	M12x22
080	147	50	77,8	42,9	M12x25	30	66,7	31,8	M14x25
100	160	50	77,8	42,9	M12x25	30	66,7	31,8	M14x25
125	175	50	77,8	42,9	M12x25	30	66,7	31,8	M14x25
160	220	65	88,9	50,8	M12x25	30	66,7	31,8	M14x25



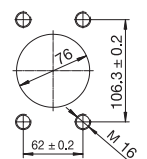
Doppelpumpe mit SAE-C-2-Lochflansch und zylindrischer Welle

Bestellbeispiel: EIPH6-___RK20-1X
EIPH6-___RP30-1X



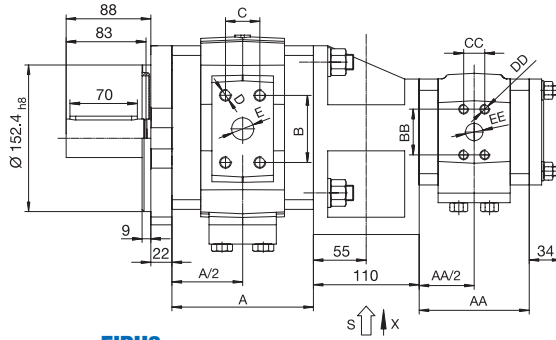
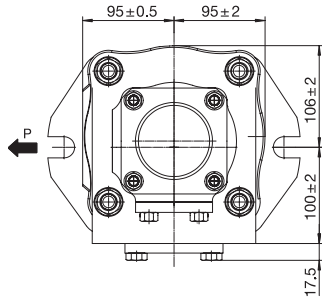
NG	A	B	C	D	E
040	123	57,2	27,8	M12x22	20
050	129	57,2	27,8	M12x22	20
064	138	57,2	27,8	M12x22	20
080	147	66,7	31,8	M14x25	30
100	160	66,7	31,8	M14x25	30
125	175	66,7	31,8	M14x25	30
160	220	66,7	31,8	M14x25	30

X: Gemeinsamer Sauganschluss





Doppelpumpe mit SAE-C-2-Lochflansch und zylindrischer Welle



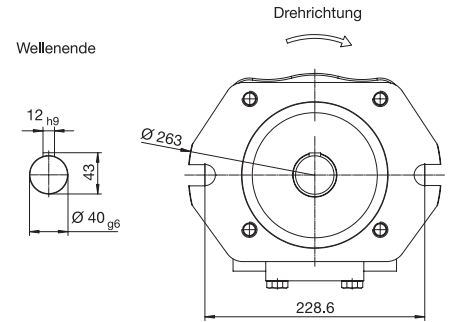
EIPH6

NG	A	B	C	D	E
040	123	57,2	27,8	M12x22	20
050	129	57,2	27,8	M12x22	20
064	138	57,2	27,8	M12x22	20
080	147	66,7	31,8	M14x25	30
100	160	66,7	31,8	M14x25	30
125	175	66,7	31,8	M14x25	30
160	220	66,7	31,8	M14x25	30

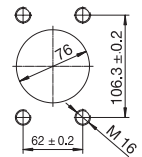
EIPH3

NG	AA	BB	CC	DD	EE
014	88,4	38,1	17,5	M8	14
016	92,4	38,1	17,5	M8	14
020	97,8	47,5	22	M10	18
025	104,4	47,5	22	M10	18
032	114,4	47,5	22	M10	18
040	125,4	52,5	26,2	M10	20
050	139,4	52,5	26,2	M10	20

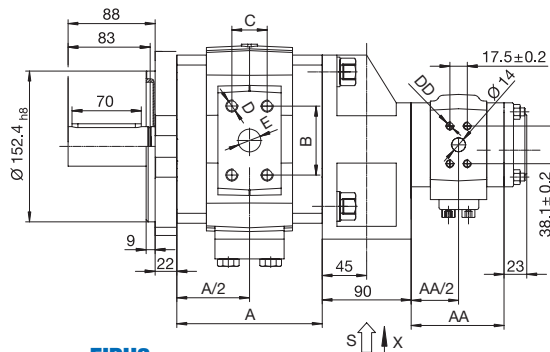
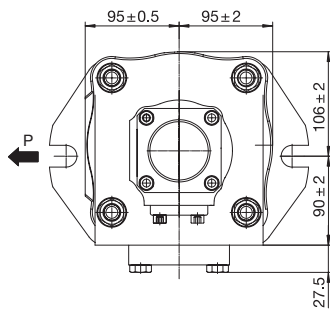
Bestellbeispiel: EIPH6- ___RK20-1X EIPH3- ___RP30-1X



X: Gemeinsamer Sauganschluss



Doppelpumpe mit SAE-C-2-Lochflansch und zylindrischer Welle



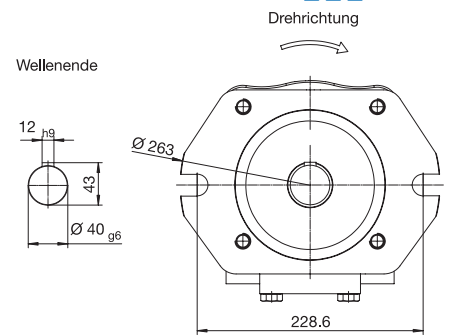
EIPH6

NG	A	B	C	D	E
040	123	57,2	27,8	M12x22	20
050	129	57,2	27,8	M12x22	20
064	138	57,2	27,8	M12x22	20
080	147	66,7	31,8	M14x25	30
100	160	66,7	31,8	M14x25	30
125	175	66,7	31,8	M14x25	30
160	220	66,7	31,8	M14x25	30

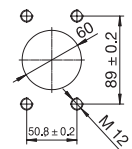
EIPH2

NG	AA	DD	FF	GG	HH
004	71	M8	50	54	57
005	71	M8	50	54	57
006	73	M10	50	54	57
008	76	M10	50	54	57
011	82	M10	50	54	57
013	87	M10	50	54	57
016	92	M10	50	54	57
019	99	M10	55	59	62
022	105	M10	55	59	62
025	111	M10	55	59	62

Bestellbeispiel: EIPH6- ___RK20-1X EIPH2- ___RP30-1X



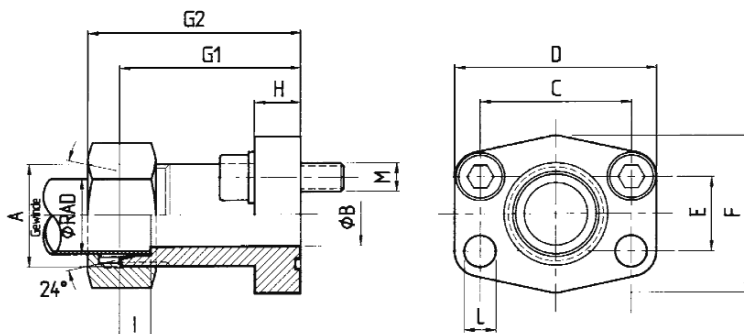
X: Gemeinsamer Sauganschluss



SAE Außengewindeflansch



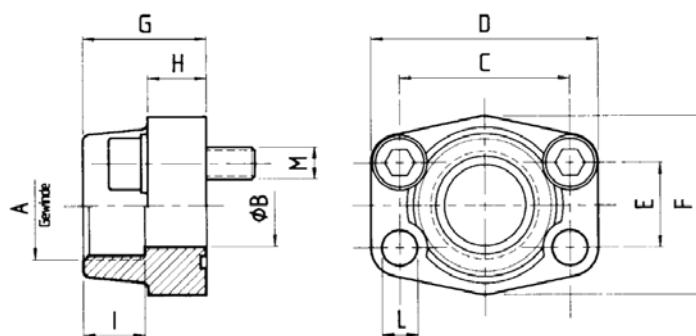
Ausführung a



SAE Einschraubflansch



Ausführung b



Nr.	Artikelnummer	Eckerle Bezeichnung	P _{max}	AD	A	B	C	D	E	F	G1	G2	H	I	L
1a	07 07 04 0030	AD15-SAE12M22x1,5	315	15	M22x1,5	12	38,1	54	17,48	46	52	60	13	7	9
1b	07 07 04 0026	EFG1/2-SAE12	350		G1/2"	13	38,1	54	17,48	46	36		19	19	9
2a	07 07 04 0031	AD22-SAE34M30x2	160	22	M30x2	19	47,63	65	22,23	50	60	69	14	7,5	11,5
2b	07 07 04 0027	EFG3/4-SAE34	350		G3/3"	19	47,63	65	22,23	50	36		18	19	11
3a	07 07 04 0032	AD28-SAE100M36x2	160	28	M36x2	24	52,37	70	26,19	55	63	72	16	7,5	11,5
3b	07 07 04 0028	EFG1-SAE100	315		G1"	25	52,37	70	26,19	55	38		18	22	11
4a	07 07 04 0033	AD35-SAE114M45x2	160	35	M45x2	29	58,72	79	30,18	68	65	76	14	10,5	11,5
4b	07 07 04 0029	EFG1 1/4-SAE114	250		G1 1/4"	32	58,72	79	30,18	68	41		21	22	11,5
5a	07 07 04 0037	AD42-SAE112M52x2	160	42	M52x2	36	69,85	94	35,71	78	70	82	16	11	13,5
5b	07 07 04 0034	EFG1 1/2-SAE112	200		G1 1/2"	38	69,85	94	35,71	78	45		25	24	13,5
6b	07 07 04 0036	EFG2-SAE200	200		G2"	51	77,77	102	42,88	90	45		25	30	13,5
7b	07 07 04 0041	EFG2 1/2-SAE212	160		G2 1/2"	63	88,9	114	50,8	105	50		25	30	13,5
8a	07 07 04 0042	AD30-SAE100M42x2HD	400	30	M42x2	25	57,2	81	27,8	70	82	95	24	13,5	13
9a	07 07 04 0043	AD38-SAE114M52x2HD	400	38	M52x2	32	79,38	113	36,5	95	96	111	30	16	17,5



Übersicht SAE Druck -und Saugflansche nach SAE J 518 C, ISO 6162

Bezeichnung	Saugseitig			Druckseitig				
	Nr.	Ausführung		Nr.	Ausführung			
		a	b		a	b		
EIPH2-004-005	1/2"	1	•	•	1/2"	1	•	•
EIPH2-006-008	3/4"	2	•	•	1/2"	1	•	•
EIPH2-011-025	1"	3	•	•	1/2"	1	•	•
EIPH3-014-016	1"	3	•	•	1/2"	1	•	•
EIPH3-020-032	1 1/4"	4	•	•	3/4"	2	•	•
EIPH3-040-064	1 1/4"	4	•	•	1"	3	•	•
EIPH6-040-064	1 1/2"	5	•	•	1" *	8	•	
EIPH6-080-125	2"	6	•		1 1/4" *	9	•	
EIPH6-160	2 1/2"	7	•		1 1/4" *	9	•	

*Hochdruckreihe

Saugflansche für Zwischengehäuse

Bezeichnung	Saugseitig			
	Nr.	Ausführung		
		a	b	
EIPH2/2 - NG016	1"	3	•	•
EIPH2/2 ab NG0191	1/4"	4	•	•
EIPH3/3 bis NG0321	1/2"	5	•	•
EIPH3/3 ab NG040	2"	6		•
EIPH6/6			○	○
EIPH6/3			○	○
EIPH6/2			○	○

• = lieferbar ○ = auf Anfrage



EIP H2 - 016 RK03 - 10 S123

Sonderausführungsnummer (entfällt bei Standardpumpe bzw. wenn Typenschlüssel eindeutig ist)

Revisionscode 1. Ziffer: Veränderung der Einbaumaße
2. Ziffer: Änderung der Pumpe bei gleichbleibenden Einbaumaßen

Saug- und Druckanschluss 3: 3-SAE Anschluss
0: Saugseite verschlossen; gemeinsame Ansaugung
– andere Anschlüsse auf Anfrage –

Befestigungsflansch 0: SAE/A 2-Loch Zentrier-Ø 82,55
2: SAE/B 2-Loch Zentrier-Ø 101,6 / bei EIPH6 Ø152,4
3: Direktbefestigung
5: VDMA auf Anfrage
– andere Flansche auf Anfrage –

Wellenende K: zylindrisch mit Durchtrieb
P: Durchtriebs-Verzahnung an beiden Seiten
(Durchtrieb = Anbaumöglichkeit für weitere Pumpen zu Mehrstrompumpen)

Drehrichtung R: rechts
L: links

Nenngröße dreistellig

Baugröße 2 oder 3 oder 6

Bauart H: Hochdruckpumpe

Eckerle Innenzahnradpumpe

Bestellbeispiel

EIPH2 - 016 RK03 - 1X

Hochdruckpumpe
Baugröße 2 mit 15,8 cm³/U
Drehrichtung rechts
zylindrisches Wellenende
SAE 2-Lochflansch
SAE-Flanschanschluss
Revisionscode 10

