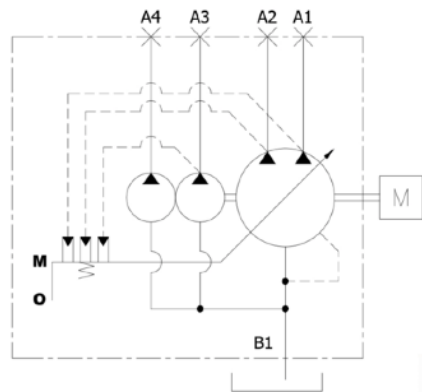


# Axialkolbenpumpe

## HVD-00B/-0B/-1B

### Nachbau für Nachi PVD-Series



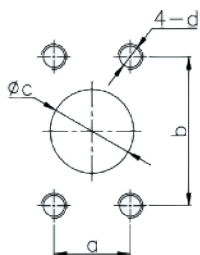
### Spezifikationen

Model	Kolbenpumpe			Zahnradpumpe	Gewicht (kg)
	Fördermenge (cm³/U)	Max. Druck (bar)	Max. Drehzahl (U/min)	Fördermenge (cm³/U)	
HVD-00B	8x2	24.5	2800	<b>4 Optionen:</b> 4.5 6+3 10.5+4.5 16.8+4.5	11
HVD-0B	12x2		2800		13
HVD-1B	17x2		2700		15

### Masse Wellenende

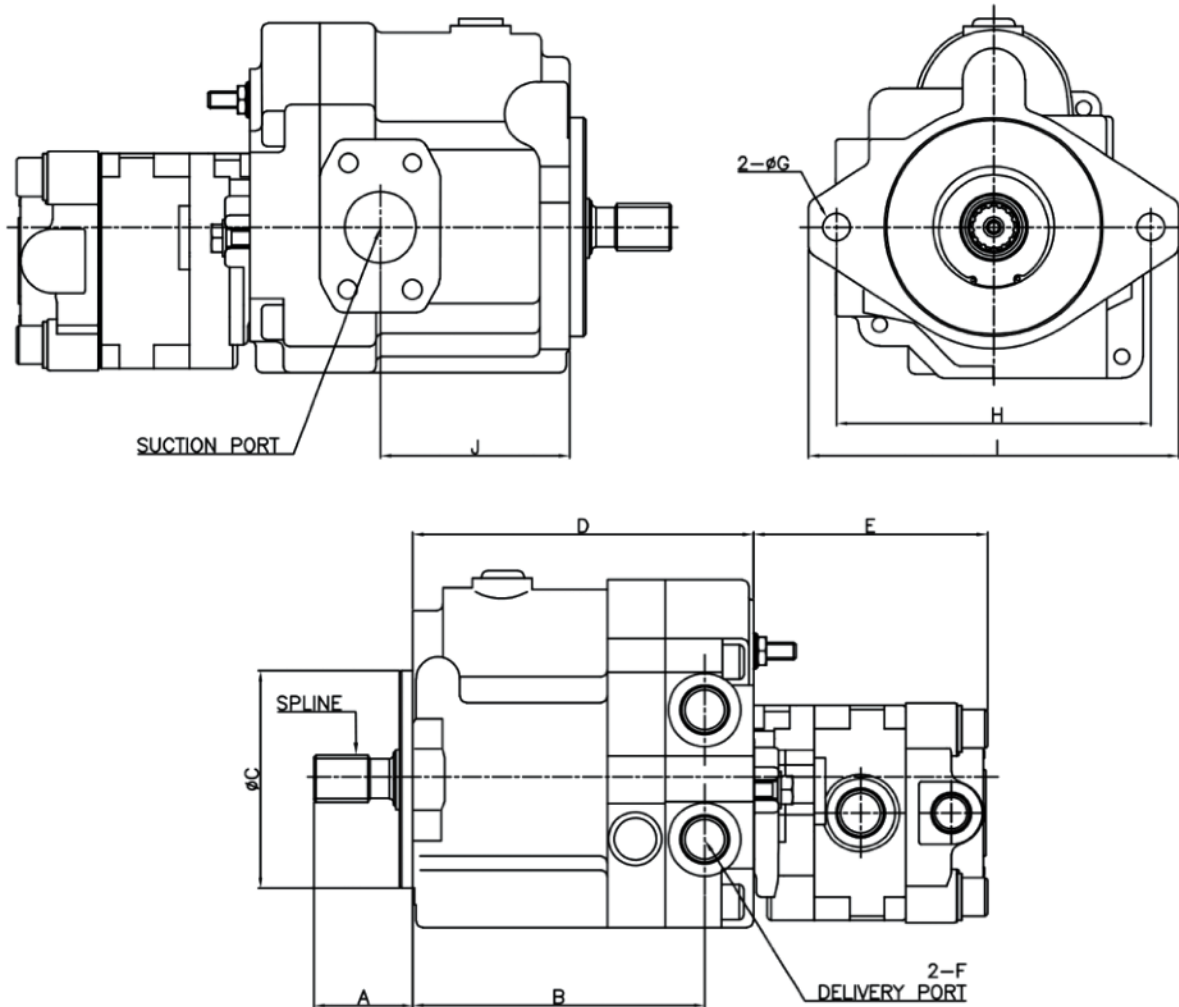
Model	Anzahl Zähne	∅ Aussen (mm)	Modul	Eingriffswinkel	Standard
HVD-00B	10	15.875	16/32	30°	SAE J498B
HVD-0B	13	20.6375			
HVD-1B					

### Ansaugflansch



HVD-00B	mm	HVD-0B/1B	mm
a	26.2	a	30.2
b	52.4	b	58.7
c	28	c	33
e	M10x1.5P DP17	e	M10x1.5P DP17

Masse (mm)



Model	A	B	C	D	E			F	G	H	I	J
HVD-00B	46	110		128.5				PF3/8-14N				73
HVD-0B	45	135	101.6	149	98.5 (6+3)	108 (10.5+4.5)	125 (16.8+4.5)		13	146	170	88
HVD-1B	45	136			158				PF1/2-14N			88.5

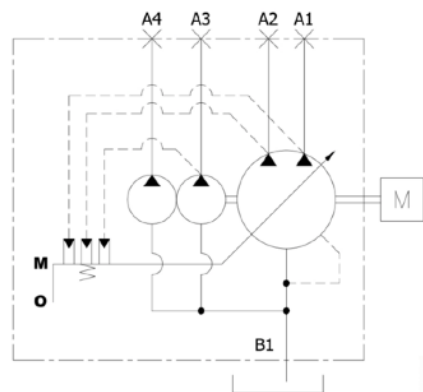
Typenschlüssel

HVD	-	X	-	Y	-	Z
Basiscode		Pumpengrösse		Fördermenge Kolbenpumpe		Fördermenge Zahnradpumpe
		00B		8P		4.5
		0B		12P		6+3
		1B		16P		10.5+4.5
		2B		17P		16.8+4.5
		3B		20P		
				39P		

# Axialkolbenpumpe

## HVD-2B/-3B

### Nachbau für Nachi PVD-Series



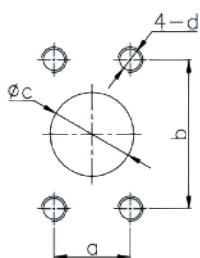
### Spezifikationen

Model	Kolbenpumpe			Zahnradpumpe	Gewicht (kg)
	Fördermenge (cm³/U)	Max. Druck (bar)	Max. Drehzahl (U/min)	Fördermenge (cm³/U)	
HVD-2B	16x2 20x2	24.5	2200	<b>4 Optionen:</b> 4.5 6+3 10.5+4.5 16.8+4.5	20
HVD-3B	33x2	32.0			27

### Masse Wellenende

Model	Anzahl Zähne	∅ Aussen (mm)	Modul	Eingriffswinkel	Standard
HVD-2B	13	20.6375	16/32	30°	SAE J498B
HVD-3B	15	23.813			

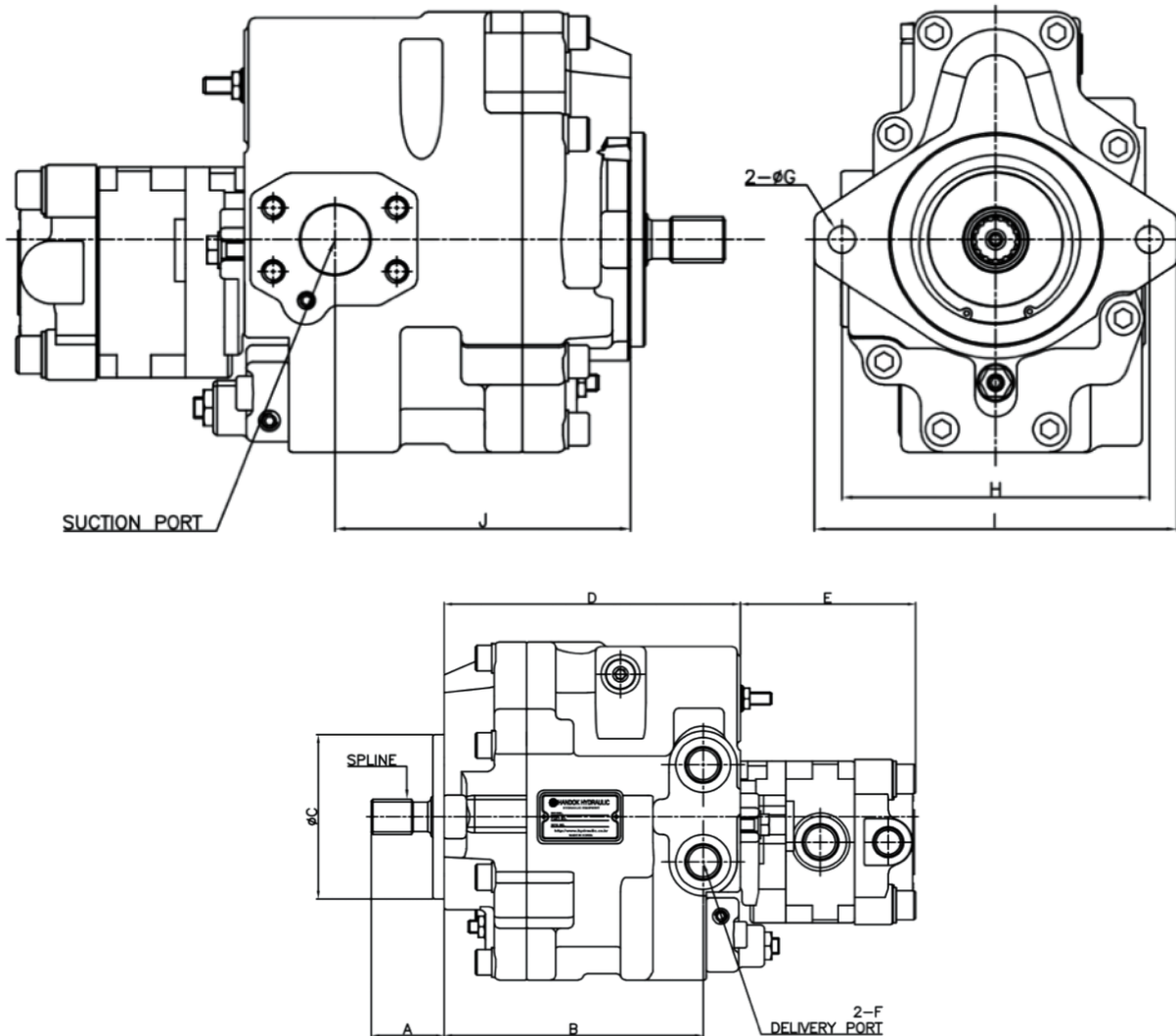
### Ansaugflansch



HVD-2B	mm
a	30.2
b	58.7
c	33
e	M10x1.5P DP17

HVD-3B	mm
a	36
b	70
c	42
e	M12x1.75P DP18

Masse (mm)



Model	A	B	C	D	E			F	G	H	I	J
HVD-2B	45	160	101.6	183	98.5	108	125	PF1/2-14N	13	146	174	140
HVD-3B	54	167	127	190	(6+3)	(10.5+4.5)	(16.8+4.5)	PF3/4-14N	18	181	216	142

Typenschlüssel

HVD	-	X	-	Y	-	Z
Basiscode		Pumpengrösse		Fördermenge Kolbenpumpe		Fördermenge Zahnradpumpe
		00B		8P		4.5
		0B		12P		6+3
		1B		16P		10.5+4.5
		2B		17P		16.8+4.5
		3B		20P		
				39P		