

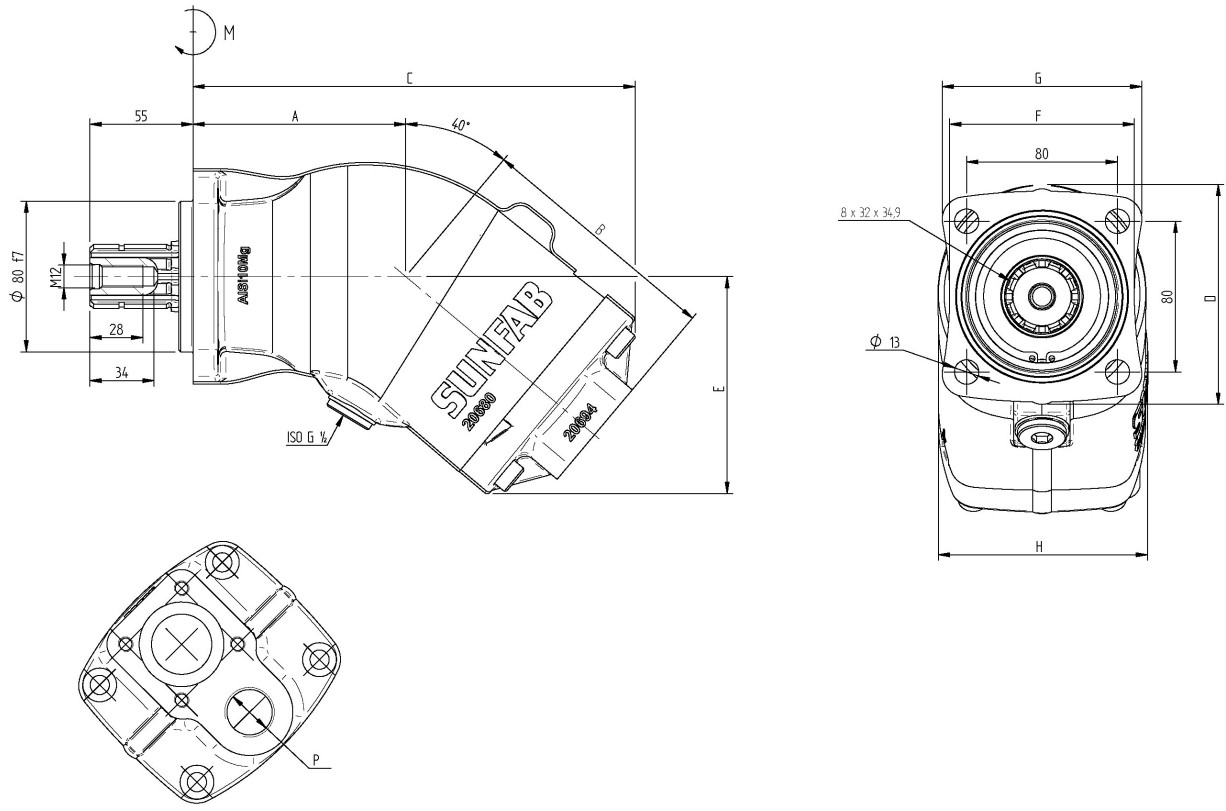
Axialkolben-Einkreis-Pumpen

SAP 012-108 DIN

- Fördervolumen 12 – 108 cm³/U
- maximaler Druck von 400 bar
- Metallgehäuse in Leichtbauweise
- Ruhiger Lauf im gesamten Drehzahlbereich
- Korrosionsfreies Leichtmetall-Gehäuse
- Lange Lebensdauer durch optimierte Auswahl und Auslegung von Lager, Dichtungen usw.
- Geringere Wärmeentwicklung durch bessere Fähigkeit die Wärme über das Gehäuse abzuführen



		012	017	025	034	040	047	056	064	084	108
Durchfluss (l/min)	bei 500 U/min	6.3	8.5	12.7	17.1	20.6	23.5	28	31.8	41.5	54
	bei 1'000 U/min	12.6	17	25.4	34.2	41.2	47.1	56	63.6	83.6	108
	bei 1'500 U/min	18.9	25.5	38.1	51.3	61.8	70.6	84	95.4	125.4	162
Fördervolumen (cm ³ /U)		12.6	17	25.4	34.2	41.2	47.1	56	63.6	83.6	108
Drehzahl (U/min)	kontinuierlich	2300	2300	2300	2300	1900	1900	1900	1900	1600	1600
	kurzzeitig	3000	3000	3000	3000	2500	2500	2500	2500	2100	2100
Max. Betriebsdruck (bar)		400	400	400	400	400	400	400	400	400	400
Drehmoment (Nm)		6	6	6.5	6.5	11.5	11.5	11.5	11.5	18	18
Drehrichtung		links (L) oder rechts (R)									



Masse (mm)	012	017	025	034	040	047	056	064	084	108
A	97	97	97	97	113	113	113	113	122	122
B	116	116	116	116	131	131	131	131	147	147
C	206	206	206	206	235	235	235	235	264	264
D	115	115	115	115	118	118	118	118	127	127
E	102	102	102	102	115	115	115	115	133	133
F	98	98	98	98	98	98	98	98	98	98
G	106	106	106	106	106	106	106	106	106	106
H	97	97	97	97	111	111	111	111	118	118
P (ISO G)	3/4	3/4	3/4	3/4	3/4	3/4	3/4	3/4	1	1