

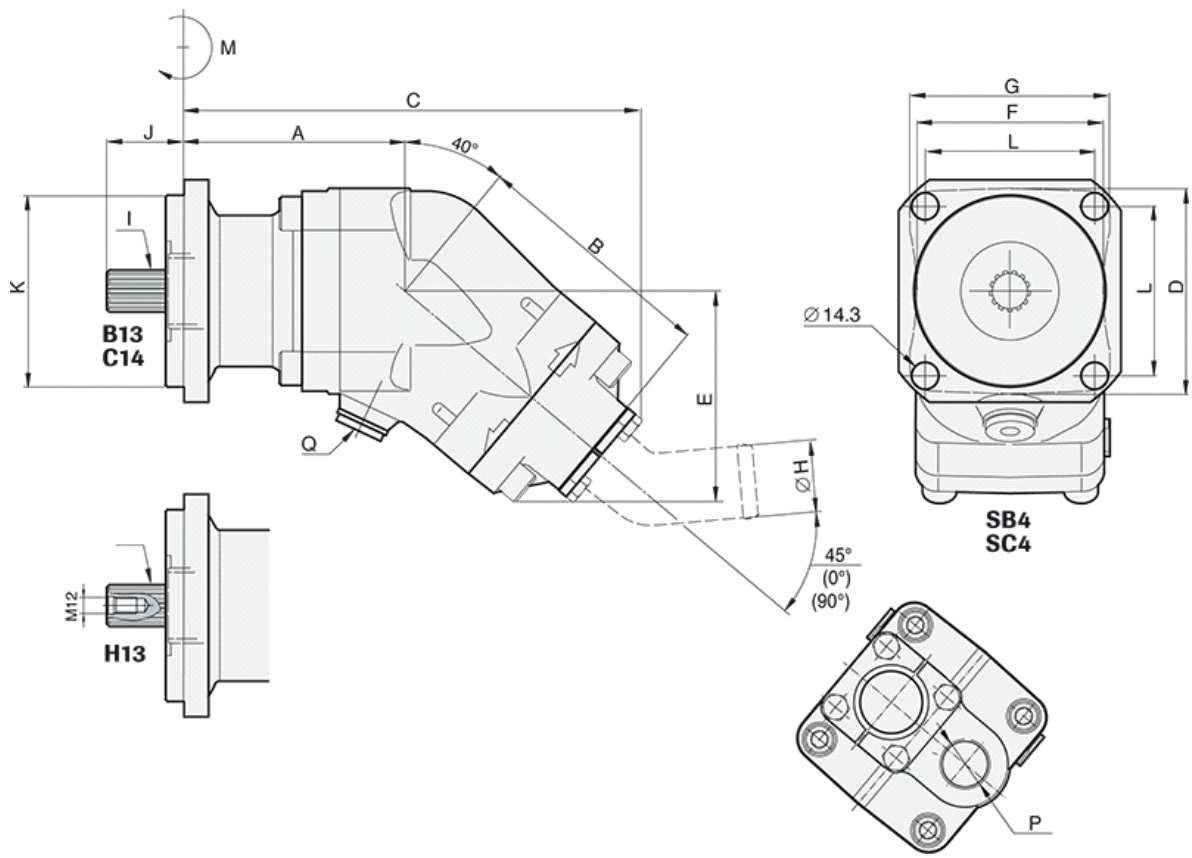
Axialkolben-Einkreis-Pumpen

SCP 012-108 SAE

- Fördervolumen 12 – 108 cm³/U
- maximaler Druck von 400 bzw. 350 bar
- Hohe max. Drehzahl mit konstant niedrigem Geräuschpegel
- Ruhiger Lauf im gesamten Drehzahlbereich
- Lange Lebensdauer durch optimierte Auswahl und Auslegung von Lager, Dichtungen usw.
- O-Ringe an sämtlichen Dichtungsflaschen sowie eine doppelte Wellenabdichtung verhindern zuverlässig Undichtigkeiten an Pumpe und Nebenantrieb



		SAE B 13T-16/32DP								SAE C 14T-12/24DP					
		012	017	025	034	040	047	056	064	040	047	056	064	084	108
Durchfluss (l/min)	bei 500 U/min	6.3	8.5	12.7	17.1	20.6	23.5	28	31.8	20.6	23.5	28	31.8	41.5	54
	bei 1'000 U/min	12.6	17	25.4	34.2	41.2	47.1	56	63.6	41.2	47.1	56	63.6	83.6	108
	bei 1'500 U/min	18.9	25.5	38.1	51.3	61.8	70.6	84	95.4	61.8	70.6	84	95.4	125.4	162
Fördervolumen (cm ³ /U)		12.6	17	25.4	34.2	41.2	47.1	56	63.6	41.2	47.1	56	63.6	83.6	108
Drehzahl (U/min)	kontinuierlich	2300	2300	2300	2300	1900	1900	1900	1900	1900	1900	1900	1900	1500	1500
	kurzzeitig	3000	3000	3000	3000	2500	2500	2500	2500	2500	2500	2500	2500	2000	2000
Max. Betriebsdruck (bar)		400	400	400	400	400	400	400	350	400	400	400	400	400	400
Drehmoment (Nm)		6.9	6.9	7.4	7.4	13	13	13	13	13	13	13	13	21	21
Drehrichtung		links (L) oder rechts (R)													



Masse (mm)	SAE B 13T-16/32DP								SAE C 14T-12/24DP						
	012	017	025	034	040	047	056	064	040	047	056	064	084	108	
A	101	101	101	101	117	117	117	117	119	119	119	119	128	128	
B	117	117	117	117	130	130	130	130	130	130	130	130	147	147	
C	209	209	209	209	235	235	235	235	237	237	237	237	262	262	
D	99	99	99	99	109	109	109	109	109	109	109	109	126	126	
E	97	97	97	97	112	112	112	112	112	112	112	112	126	126	
F	89	89	89	89	99	99	99	99	99	99	99	99	115	115	
G	97	97	97	97	106	106	106	106	106	106	106	106	123	123	
H	35	35	35	35	38	38	38	38	38	38	38	38	50	50	
I	SAE B 13T-16/32DP								SAE C 14T-12/24DP						
J	41	41	41	41	41	41	41	41	56	56	56	56	56	56	
K	101.6	101.6	101.6	101.6	101.6	101.6	101.6	101.6	127	127	127	127	127	127	
L	89.8	89.8	89.8	89.8	89.8	89.8	89.8	89.8	114.5	114.5	114.5	114.5	114.5	114.5	
P (ISO G)	3/4	3/4	3/4	3/4	3/4	3/4	3/4	3/4	3/4	3/4	3/4	3/4	1	1	
Q (ISO G)	1/2	1/2	1/2	1/2	1/2	1/2	1/2	1/2	1/2	1/2	1/2	1/2	1/2	1/2	