

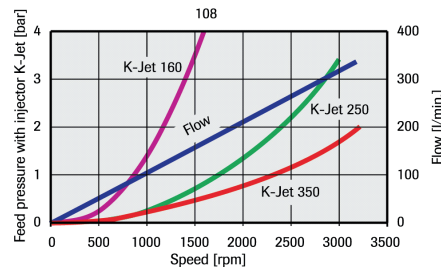
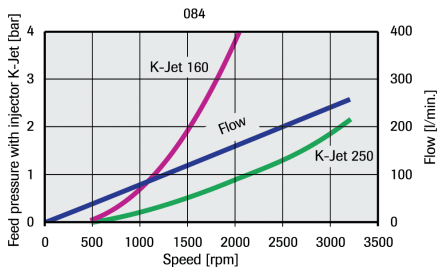
# Axialkolben-Einkreis-Pumpen

## SCP 084, 108 DIN Injector

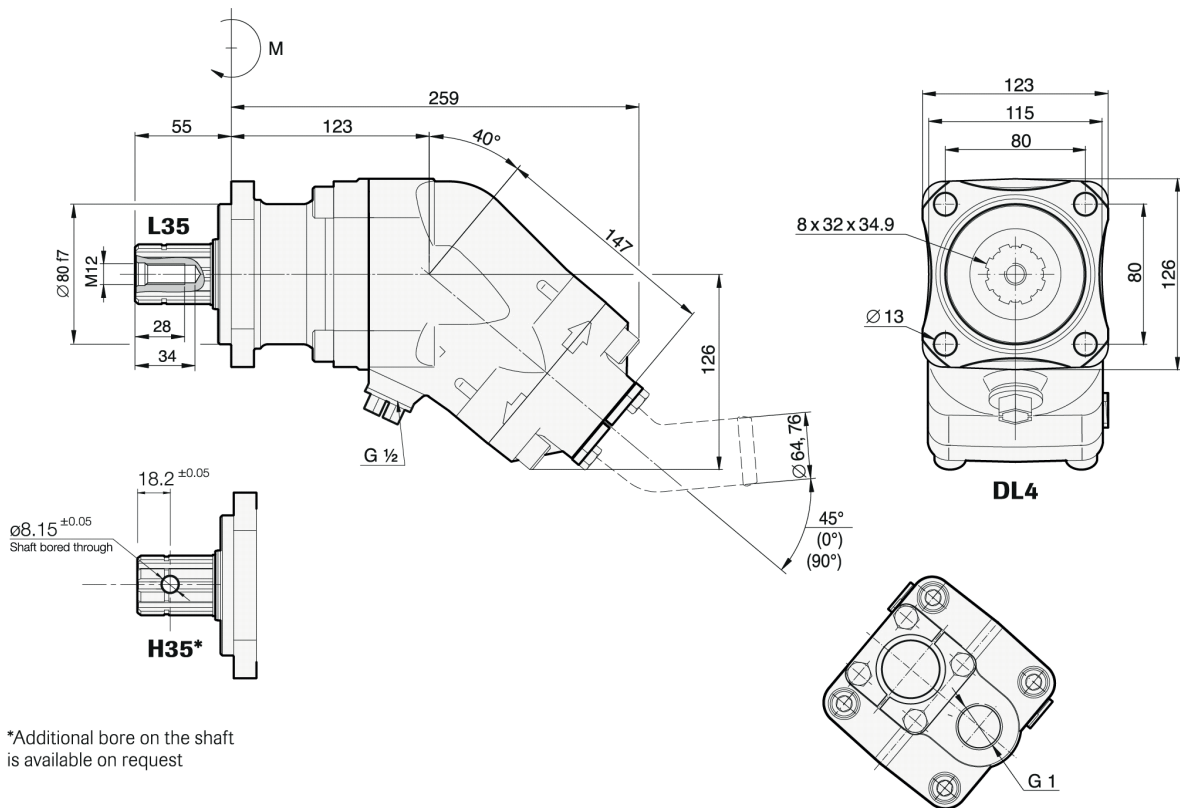
- Fördervolumen 84 – 108 cm<sup>3</sup>/U
- maximaler Druck von 400 bar
- Hohe max. Drehzahl mit konstant niedrigem Geräuschpegel
- Ruhiger Lauf im gesamten Drehzahlbereich
- Lange Lebensdauer durch optimierte Auswahl und Auslegung von Lager, Dichtungen usw.
- O-Ringe an sämtlichen Dichtungsflaschen sowie eine doppelte Wellenabdichtung verhindern zuverlässig Undichtigkeiten an Pumpe und Nebenantrieb
- Wellendichtring für hohe Temperaturen



K-Jet 2		084			108			
		ohne	160	250	ohne	160	250	350
Durchfluss (l/min)	bei 500 U/min	41	–	–	52	52	–	–
	bei 1'000 U/min	81	81	–	105	105	105	–
	bei 1'500 U/min	122	122	122	157	157	157	157
	bei 2'000 U/min	–	162	162	–	–	210	210
	bei 2'500 U/min	–	–	203	–	–	262	262
	bei 3'000 U/min	–	–	243	–	–	–	314
Fördervolumen (cm <sup>3</sup> /U)		83.6			108			
Drehzahl (U/min)	min. kontinuierlich	300	750	1200	300	550	1000	1200
	max. kontinuierlich	1700	2000	3000	1800	1500	2500	3000
	max. limitiert	2200			2300			
Max. Betriebsdruck (bar)		400			400			
Drehmoment (Nm)		21			21			
Drehrichtung		links (L) oder rechts (R)						



Threaded suction connection with feed pressure above 4 bar.



\*Additional bore on the shaft is available on request