

Axialkolben-Verstellpumpen

offener Kreislauf

Druckbereich

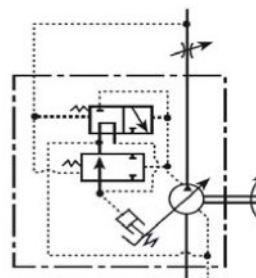
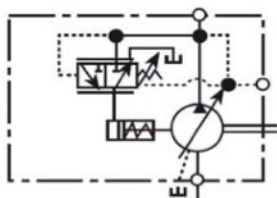
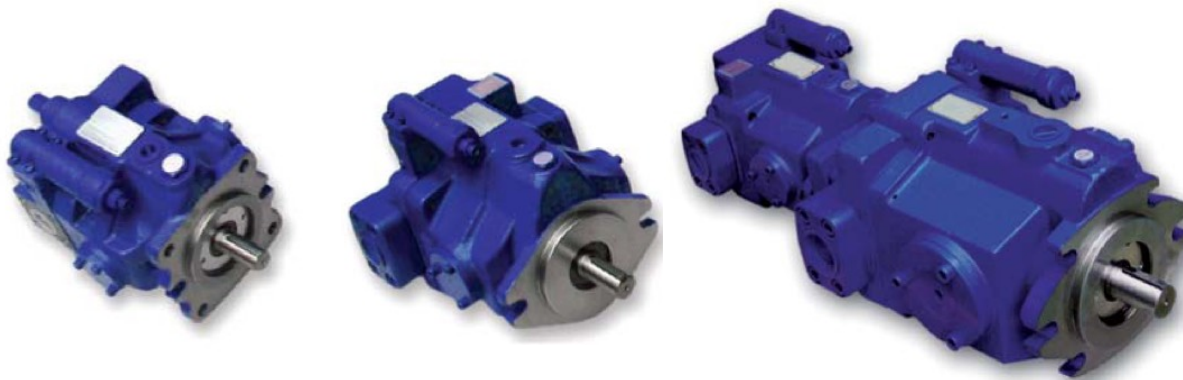
- max. Betriebsdruck = 250 bar

Baugrößen

- 18 cm³ – 70 cm³

Regler

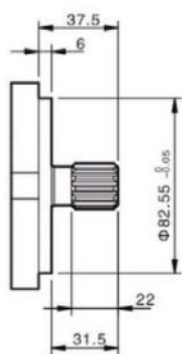
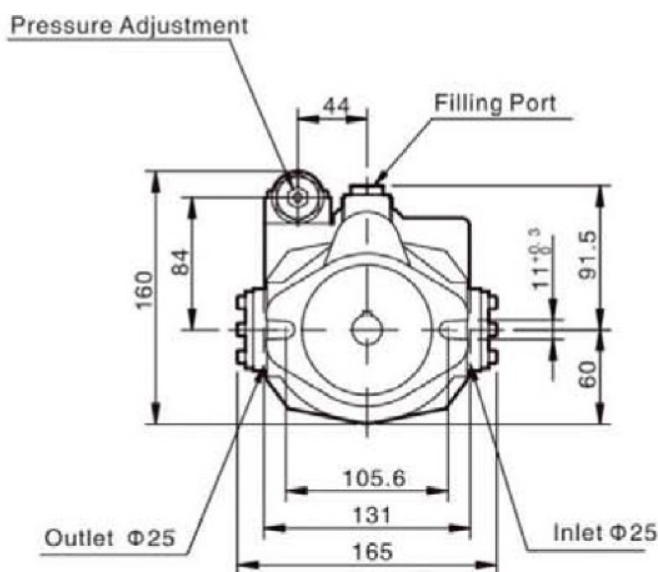
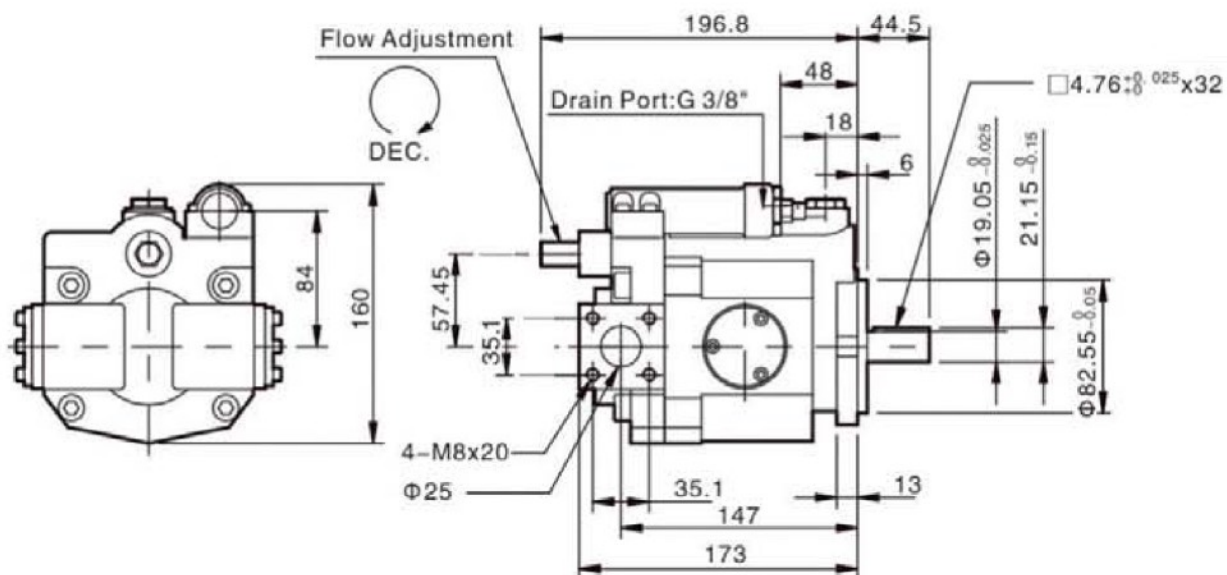
- Druckregler
- Load-Sensing-Regler



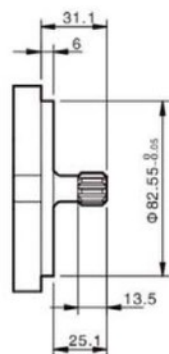
Technische Daten

| | | V18A | V25A | V50A | V70A |
|----------------------------|--------------------|------|------|------|-------|
| Max. Fördermenge | cm ³ /U | 17.8 | 25 | 51.5 | 69.7 |
| Fördermenge bei 1500 U/min | l/min | 26.7 | 37.5 | 77.2 | 104.5 |
| Fördermenge bei 1800 U/min | l/min | 32 | 45 | 92.7 | 125.4 |
| Nominaldruck pN | bar | 250 | 250 | 210 | 210 |
| min. Pumpendrehzahl | U/min | 500 | 500 | 500 | 500 |
| max. Pumpendrehzahl | U/min | 1800 | 1800 | 1800 | 1800 |
| Gewicht | kg | 13 | 22 | 55 | 56 |

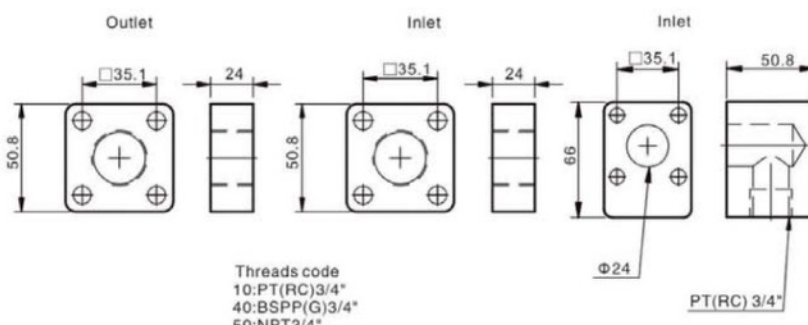
V18A – metrische Abmessung



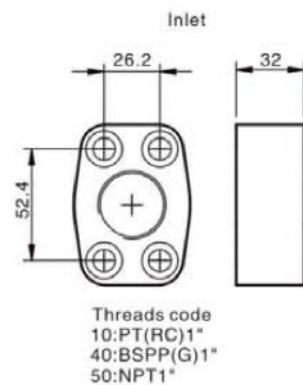
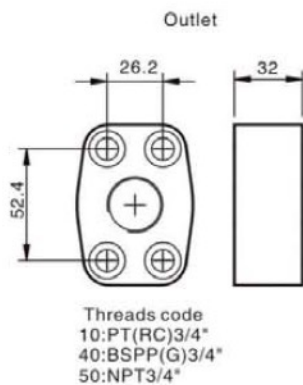
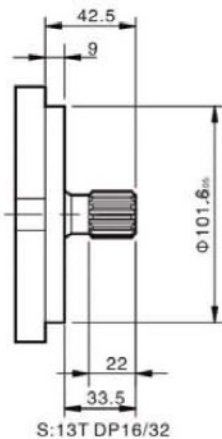
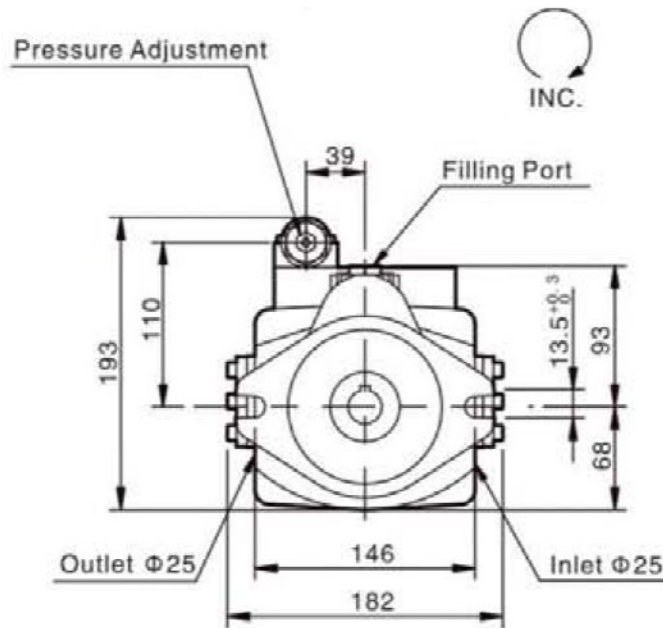
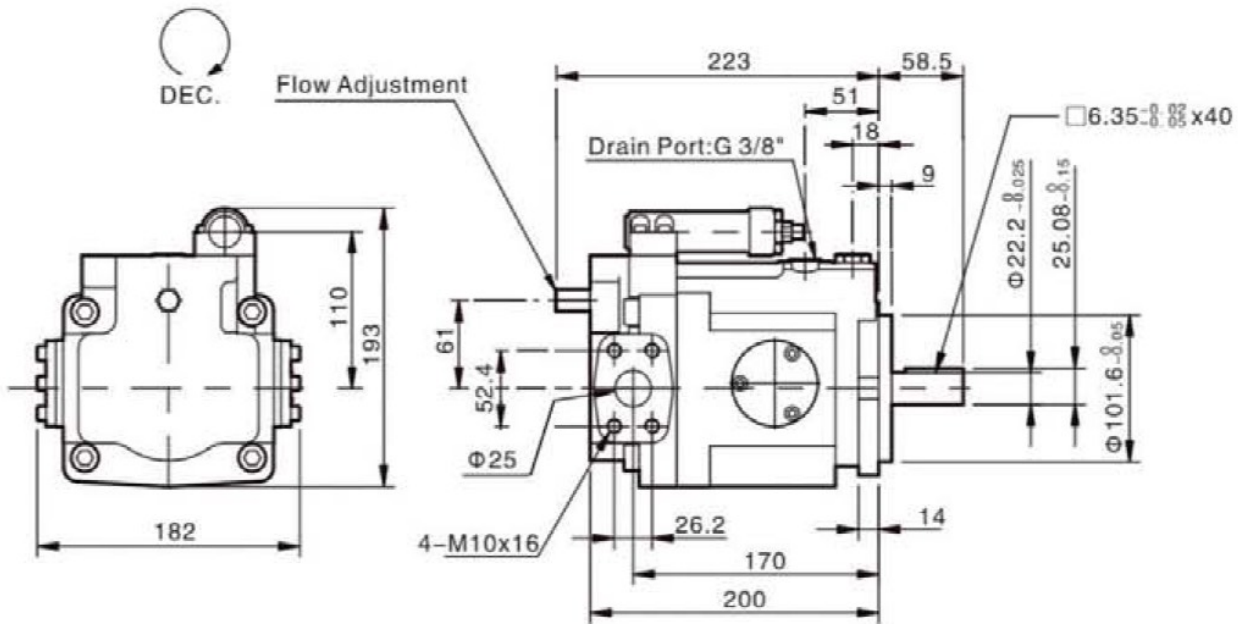
S:13T DP16/32



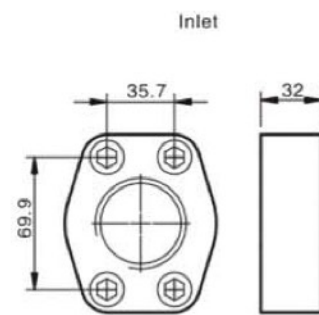
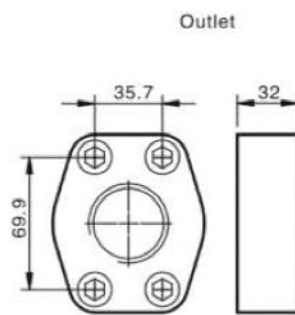
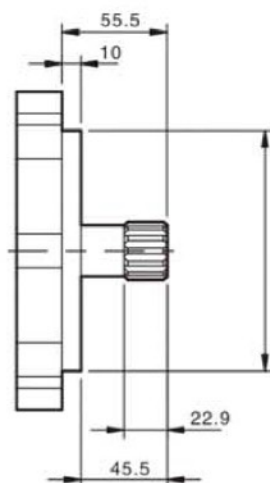
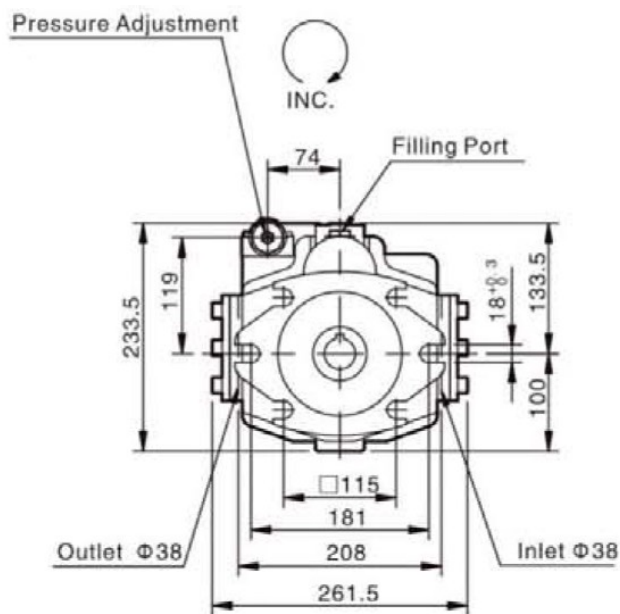
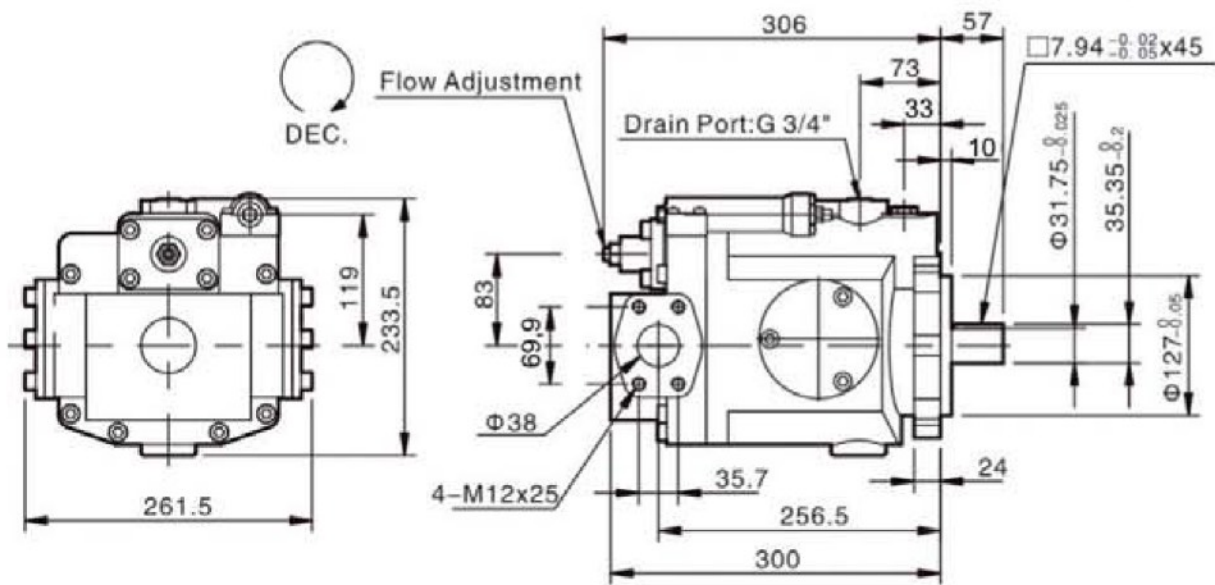
S1:9T DP16/32



V25A – metrische Abmessung



V50A und V70A – metrische Abmessung



Threads code
10:PT(RC)1-1/4"
40:BSPP(G)1-1/4"
50:NPT1-1/4"

Threads code
10:PT(RC)1-1/2"
40:BSPP(G)1-1/2"
50:NPT1-1/2"