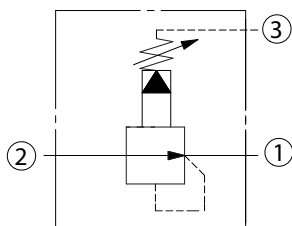
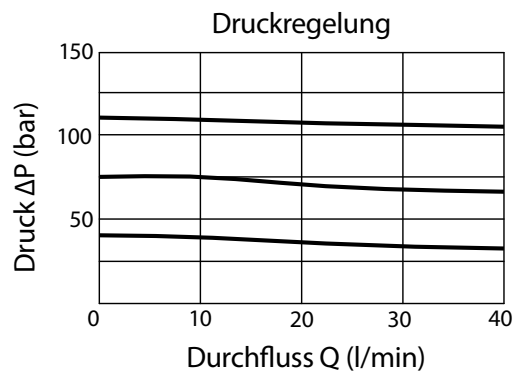
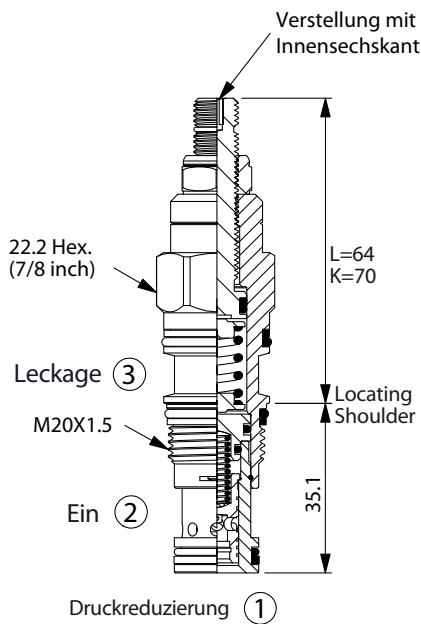


2-Wege Druckreduzierventile vorgesteuert

PB-11A – Fördervolumen 40 l/min



Technische Daten

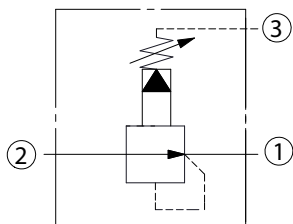
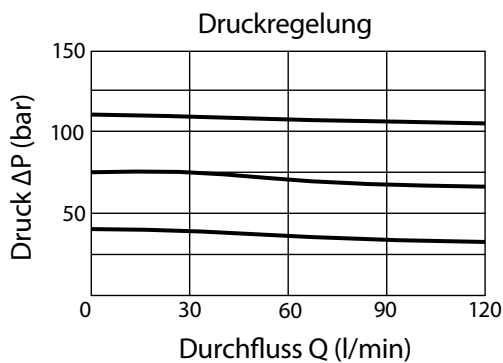
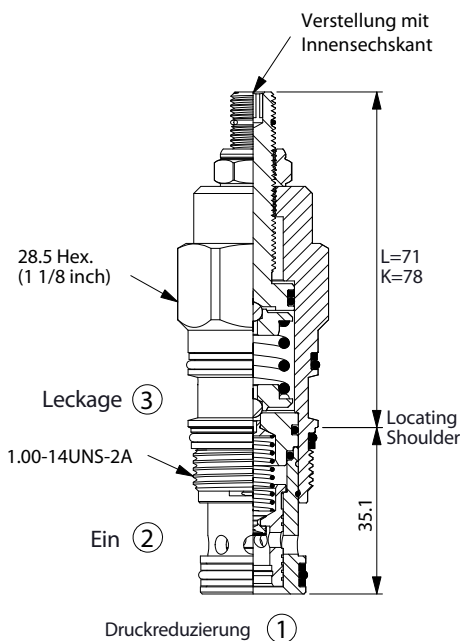
- Betriebsdruck p = 350 bar
- Fördervolumen Q = 40 l/min
- **Stufenbohrung = 11A-3**
- Anziehdrehmoment = 40–50 Nm
- Gewicht = 0.16 kg

Typenschlüssel

PB-11A	-	X	-	Y	-	Z	
Basiscode	Funktion		Verstellbereich			Optionen	
	30	Standard Typ	A	7–210 bar (14 bar Standard Einstellung) max. Differenzial = 210 bar		L	Verstellung mit Innensechskant
			B	3.5–105 bar (14 bar Standard Einstellung) max. Differenzial = 210 bar		K	Handrad mit Kontermutter
			E	1.7–28 bar (14 bar Standard Einstellung) max. Differenzial = 140 bar			
			N	4–55 bar (14 bar Standard Einstellung) max. Differenzial = 140 bar			
			W	10–315 bar (14 bar Standard Einstellung) 350 bar Einlaufdruck			

2-Wege Druckreduzierventile vorgesteuert

PB-2A – Fördervolumen 80 l/min



Technische Daten

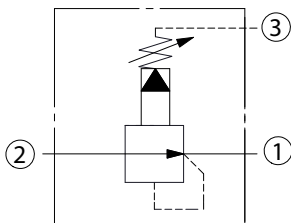
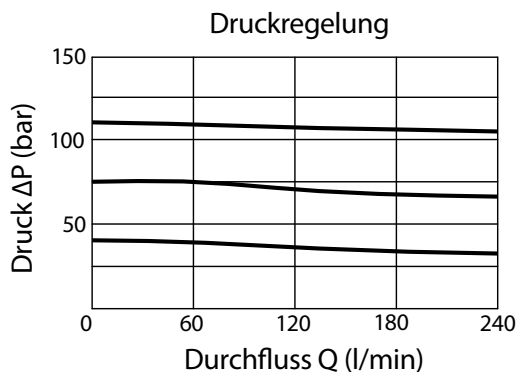
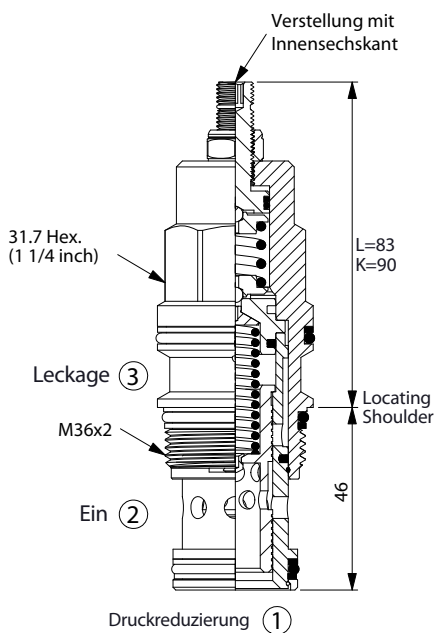
- Betriebsdruck p = 350 bar
- Fördervolumen Q = 80 l/min
- **Stufenbohrung = 2A-3**
- Anziehdrehmoment = 60–70 Nm
- Gewicht = 0.29 kg

Typenschlüssel

PB-2A	-	X	-	Y	-	Z	
Basiscode		Funktion		Verstellbereich		Optionen	
	30	Standard Typ		A	7–210 bar (14 bar Standard Einstellung) max. Differenzial = 210 bar	L	Verstellung mit Innensechskant
				B	3.5–105 bar (14 bar Standard Einstellung) max. Differenzial = 210 bar	K	Handrad mit Kontermutter
				N	4–55 bar (14 bar Standard Einstellung) max. Differenzial = 140 bar		
				Q	4–25 bar (14 bar Standard Einstellung) max. Differenzial = 140 bar		
				W	10–315 bar (14 bar Standard Einstellung) 350 bar Einlaufdruck		

2-Wege Druckreduzierventile vorgesteuert

PB-17A – Fördervolumen 160 l/min



Technische Daten

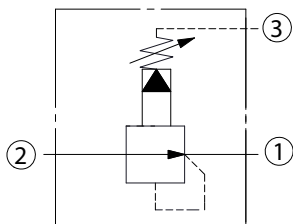
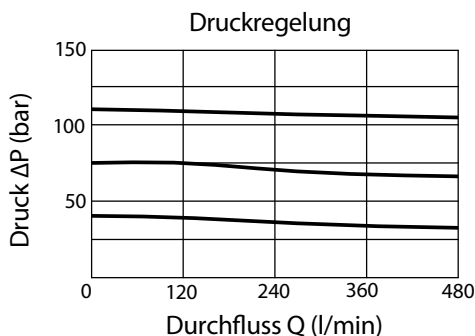
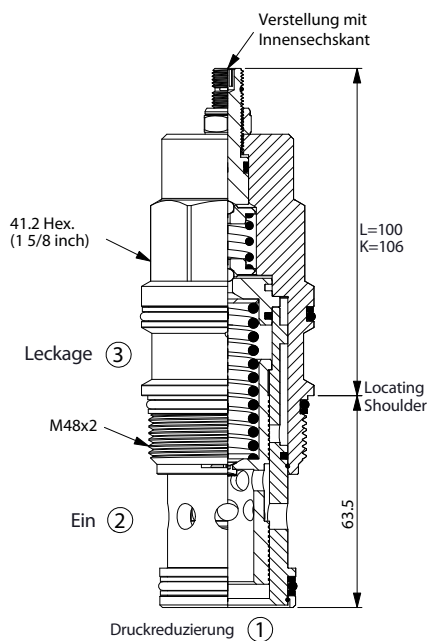
- Betriebsdruck p = 350 bar
- Fördervolumen Q = 160 l/min
- **Stufenbohrung = 17A-3**
- Anziehdrehmoment = 200–215 Nm
- Gewicht = 0.57 kg

Typenschlüssel

PB-17A	-	X	-	Y	-	Z	
Basiscode	Funktion		Verstellbereich			Optionen	
	30	Standard Typ	A	7–210 bar (14 bar Standard Einstellung) max. Differenzial = 210 bar		L	Verstellung mit Innensechskant
			B	3.5–105 bar (14 bar Standard Einstellung) max. Differenzial = 210 bar		K	Handrad mit Kontermutter
			N	4–55 bar (14 bar Standard Einstellung) max. Differenzial = 140 bar			
			Q	4–25 bar (14 bar Standard Einstellung) max. Differenzial = 140 bar			
			W	10–315 bar (14 bar Standard Einstellung) 350 bar Einlaufdruck			

2-Wege Druckreduzierventile vorgesteuert

PB-19A – Fördervolumen 320 l/min



Technische Daten

- Betriebsdruck p = 350 bar
- Fördervolumen Q = 320 l/min
- **Stufenbohrung = 19A-3**
- Anziehdrehmoment = 465–500 Nm
- Gewicht = 1.31 kg

Typenschlüssel

PB-19A	-	X	-	Y	-	Z	
Basiscode		Funktion		Verstellbereich		Optionen	
	30	Standard Typ		A	7–210 bar (14 bar Standard Einstellung) max. Differenzial = 210 bar	L	Verstellung mit Innensechskant
				B	3.5–105 bar (14 bar Standard Einstellung) max. Differenzial = 210 bar	K	Handrad mit Kontermutter
				N	4–55 bar (14 bar Standard Einstellung) max. Differenzial = 140 bar		
				Q	4–25 bar (14 bar Standard Einstellung) max. Differenzial = 140 bar		
				W	10–315 bar (14 bar Standard Einstellung) 350 bar Einlaufdruck		