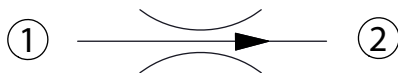
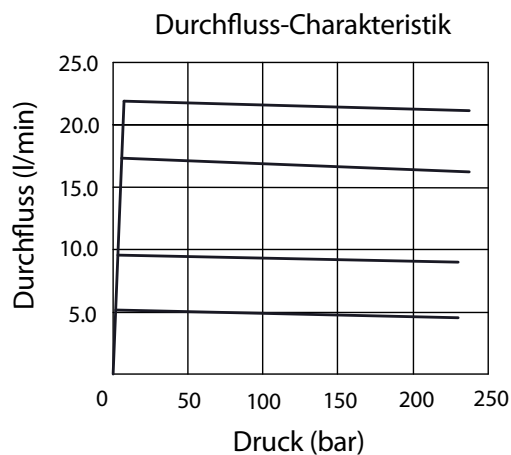
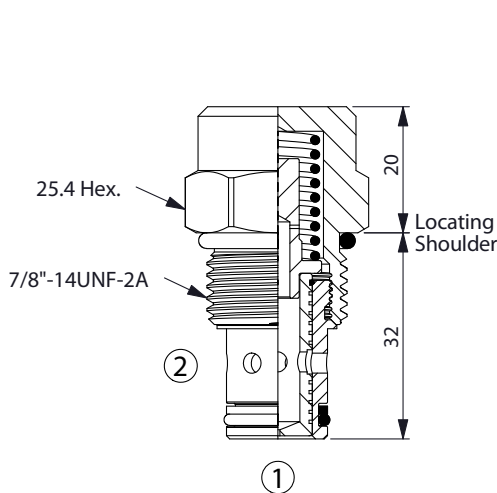


2-Wege-Stromregelventile (festeingestellt)

FR-10W – Durchflussbereich bis 23 l/min



Technische Daten

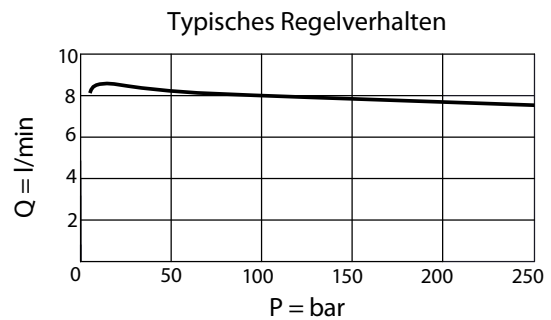
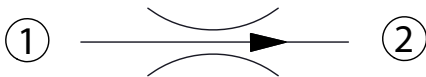
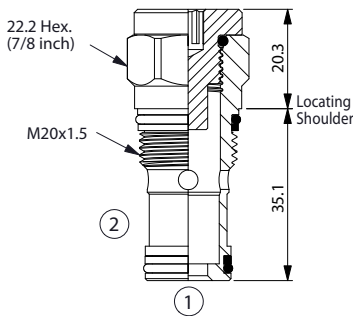
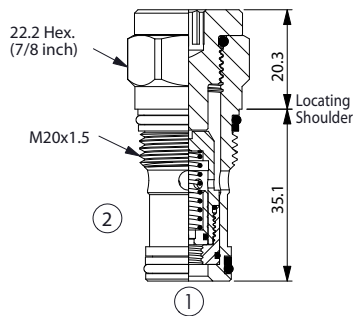
- Betriebsdruck p = 240 bar
- Durchflussbereich Q = 23 l/min
- **Stufenbohrung = 10W-2**
- Anziehdrehmoment = 35–45 Nm
- Gewicht = 0.12 kg

Typenschlüssel

FR-10W	-	X	-	Y	-	Z
Basiscode		Funktion		Festeinstellung		Optionen
	20	Standard Typ	018	1.8 l/min	N	nicht einstellbar
			050	5.0 l/min		
			verfügbare Bereich 0.5–23 l/min			

2-Wege-Stromregelventile (festeingestellt)

FR-13A – Durchflussbereich bis 10 l/min



Technische Daten

- Betriebsdruck min–max p = 10–350 bar
- Durchflussbereich Q = 10 l/min
- **Stufenbohrung = 13A-2**
- Anziehdrehmoment = 40–50 Nm
- Gewicht = 0.10 kg

Typenschlüssel

FR-13A	-	X	-	Y	-	Z	
Basiscode	2F	Funktion		Festeinstellungen		Optionen	
		Standard Typ	0000	ohne Ventil		N	nicht einstellbar
			0050	0.5 l/min			
			0065	0.65 l/min			
			0200	2.0 l/min			
			0400	4.0 l/min			
			0600	6.0 l/min			
			0800	8.0 l/min			
			1000	10.0 l/min			