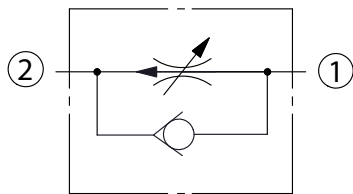
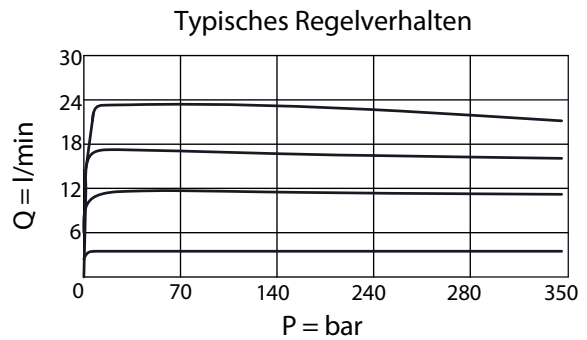
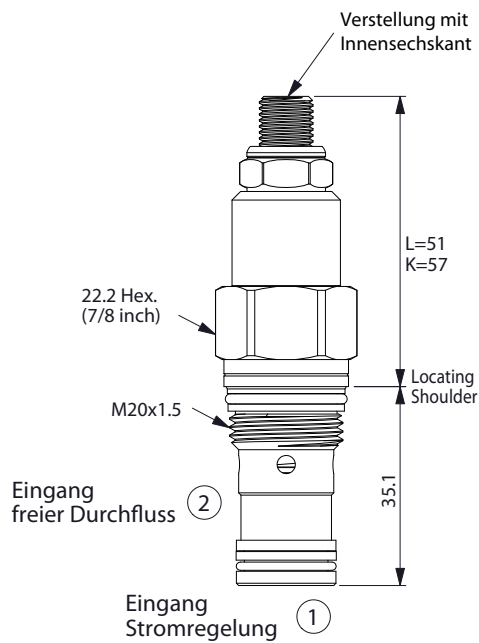


2-Wege-Stromregelventile (verstellbar)

FR-13A – Durchflussbereich bis 23 l/min



Technische Daten

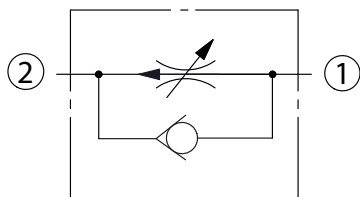
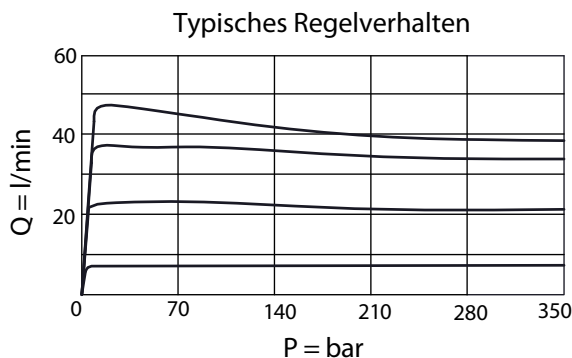
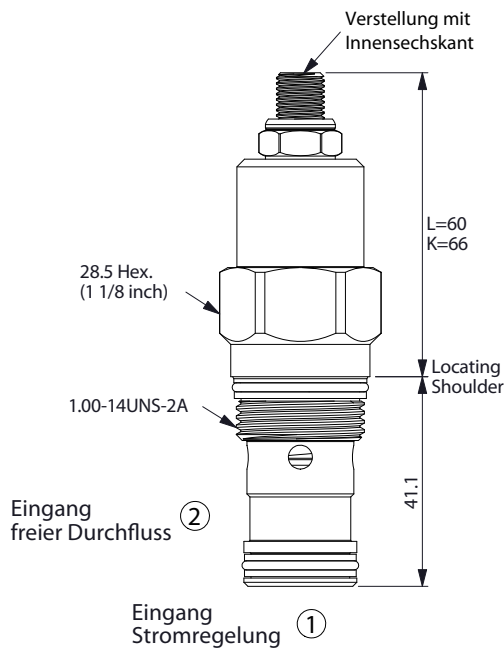
- Betriebsdruck p = 350 bar
- Durchflussbereich Q = 23 l/min
- **Stufenbohrung = 13A-2**
- Anziehdrehmoment = 40–50 Nm
- Gewicht = 0.14 kg
- Differenzdruck der Druckwaage Δp = 14 bar

Typenschlüssel

FR-13A	-	X	-	Y	-	Z
Basiscode		Funktion		Verstellbereich		Optionen
		20 Standard Typ		A 0.4 bis 23 l/min		L Verstellung mit Innensechskant
				C 0.4 bis 4 l/min		K Handrad mit Kontermutter

2-Wege-Stromregelventile (verstellbar)

FR-5A – Durchflussbereich bis 45 l/min



Technische Daten

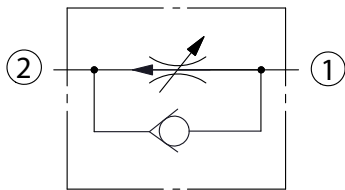
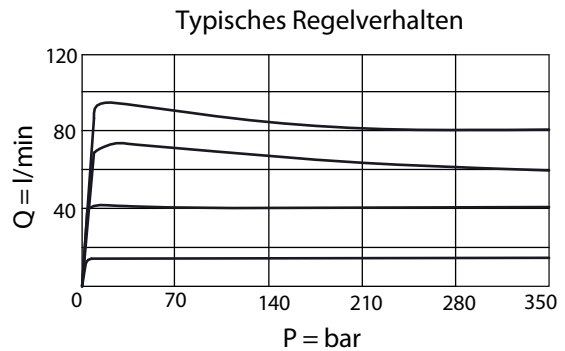
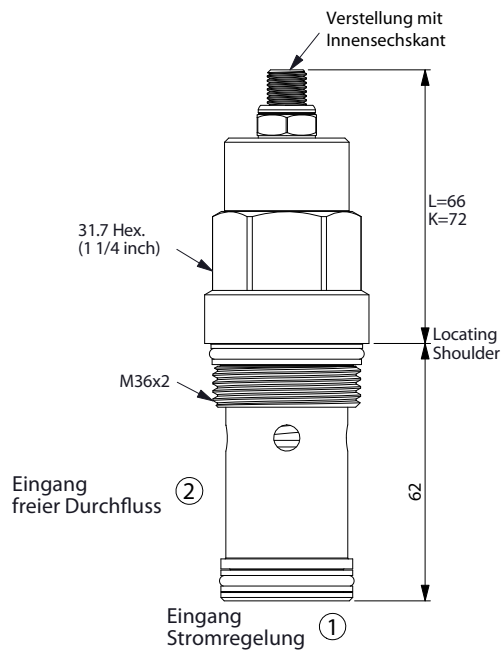
- Betriebsdruck p = 350 bar
- Durchflussbereich Q = 45 l/min
- **Stufenbohrung = 5A-2**
- Anziehdrehmoment = 60–70 Nm
- Gewicht = 0.27 kg
- Differenzdruck der Druckwaage Δp = 14 bar

Typenschlüssel

FR-13A	-	X	-	Y	-	Z
Basiscode		Funktion		Verstellbereich		Optionen
	20	Standard Typ	A	0.4 bis 45 l/min	L	Verstellung mit Innensechskant
					K	Handrad mit Kontermutter

2-Wege-Stromregelventile (verstellbar)

FR-16A – Durchflussbereich bis 95 l/min



Technische Daten

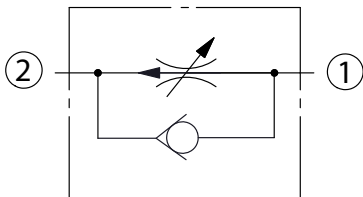
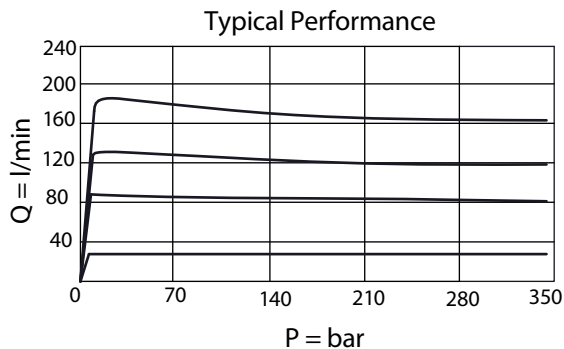
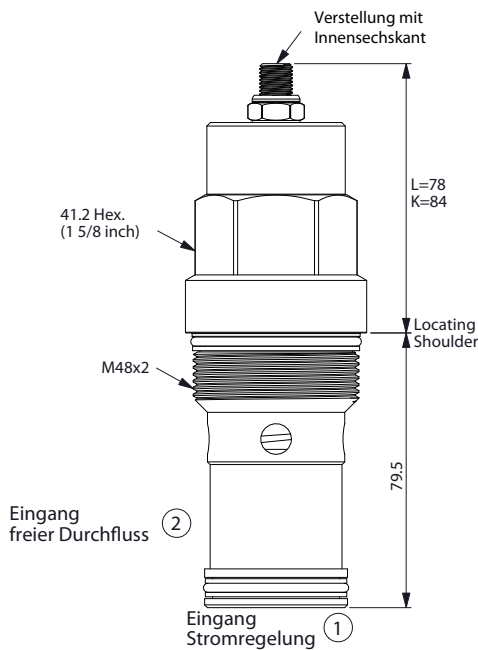
- Betriebsdruck $p = 350$ bar
- Durchflussbereich $Q = 95$ l/min
- **Stufenbohrung = 16A-2**
- Anziehdrehmoment = 200–215 Nm
- Gewicht = 0.52 kg
- Differenzdruck der Druckwaage $\Delta p = 14$ bar

Typenschlüssel

FR-16A	-	X	-	Y	-	Z
Basiscode		Funktion		Verstellbereich		Optionen
	20	Standard Typ	A	0.8 bis 95 l/min	L	Verstellung mit Innensechskant
					K	Handrad mit Kontermutter

2-Wege-Stromregelventile (verstellbar)

FR-18A – Durchflussbereich bis 200 l/min



Technische Daten

- Betriebsdruck p = 350 bar
- Durchflussbereich Q = 200 l/min
- **Stufenbohrung = 18A-2**
- Anziehdrehmoment = 465–500 Nm
- Gewicht = 1.22 kg
- Differenzdruck der Druckwaage Δp = 14 bar

Typenschlüssel

FR-18A	-	X	-	Y	-	Z
Basiscode		Funktion		Verstellbereich		Optionen
	20	Standard Typ	A	1.0 bis 200 l/min	L	Verstellung mit Innensechskant
					K	Handrad mit Kontermutter