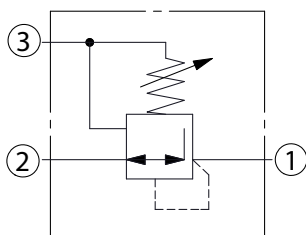
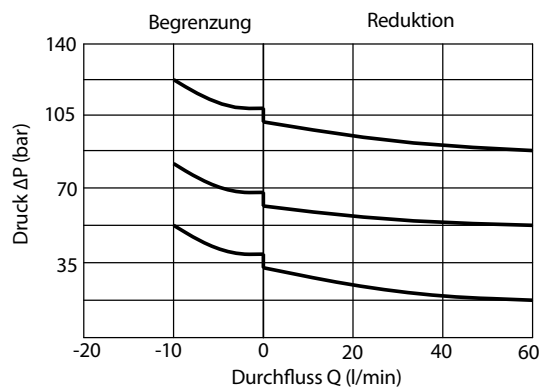
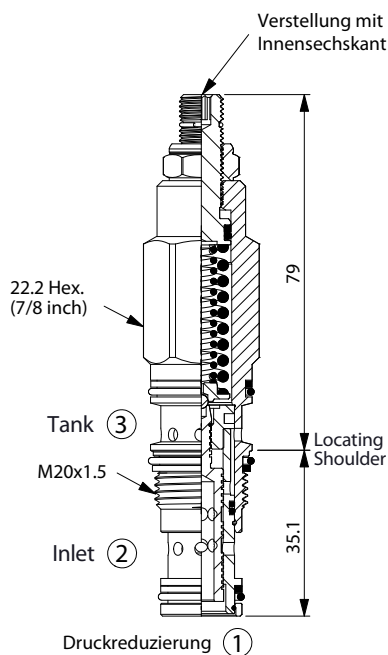


3-Wege Druckreduzierventile direktgesteuert

PD-11A – Fördervolumen 40 l/min



Technische Daten

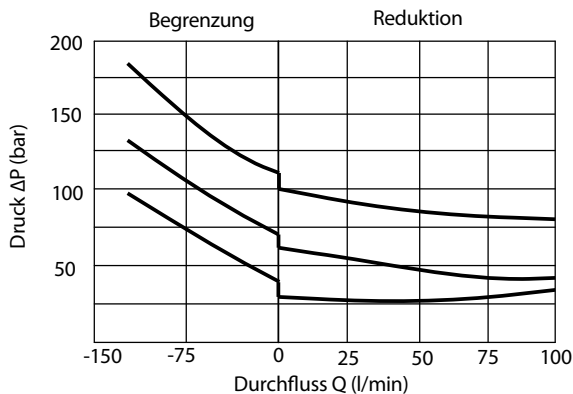
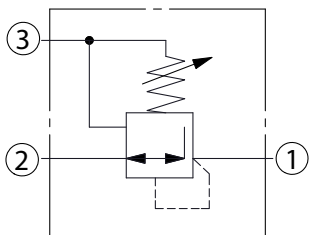
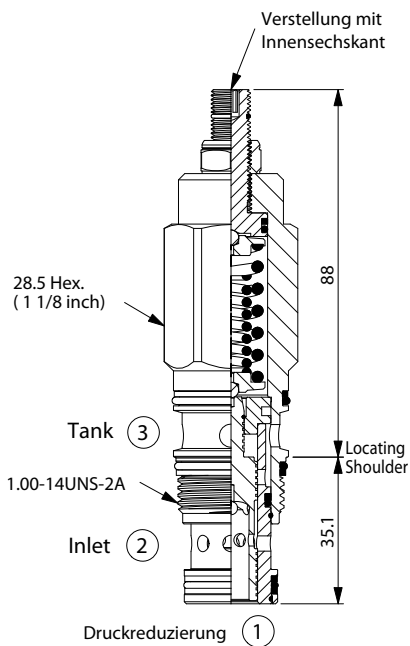
- Betriebsdruck p = 350 bar
- Fördervolumen Q = 40 l/min
- **Stufenbohrung = 11A-3**
- Anziehdrehmoment = 40–50 Nm
- Gewicht = 0.19 kg

Typenschlüssel

PD-11A	-	X	-	Y	-	Z
Basiscode		Funktion		Verstellbereich		Optionen
		30 Standard Typ		A 35–210 bar (50 bar Standard Einstellung)		L Verstellung mit Innensechskant
				B 3.5–105 bar (14 bar Standard Einstellung)		
				D 1.7–55 bar (14 bar Standard Einstellung)		LP Verstellung mit Innensechskant Rostfreie Aussenteile
				E 1.7–28 bar (14 bar Standard Einstellung)		

3-Wege Druckreduzierventile direktgesteuert

PD-2A – Fördervolumen 80 l/min



Technische Daten

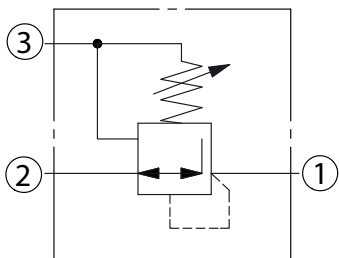
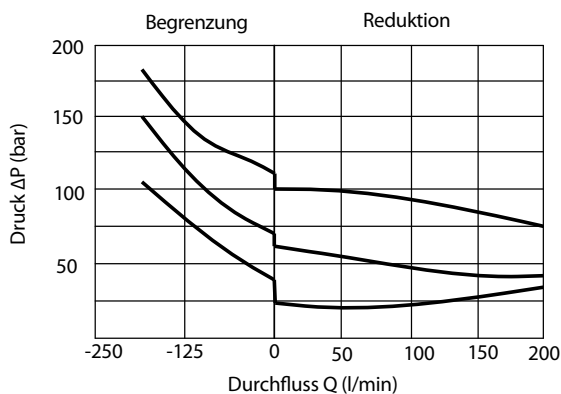
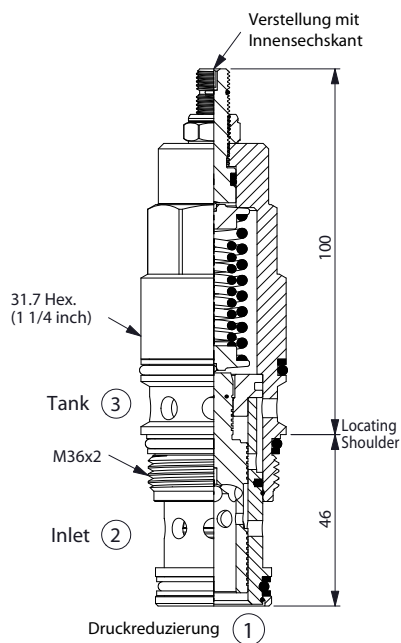
- Betriebsdruck $p = 350 \text{ bar}$
- Fördervolumen $Q = 80 \text{ l/min}$
- **Stufenbohrung = 2A-3**
- Anziehdrehmoment = 60–70 Nm
- Gewicht = 0.35 kg

Typenschlüssel

PD-2A	-	X	-	Y	-	Z
Basiscode		Funktion		Verstellbereich		Optionen
	30	Standard Typ	A	50–210 bar (50 bar Standard Einstellung)	L	Verstellung mit Innensechskant
			B	20–105 bar (14 bar Standard Einstellung)		
			D	14–55 bar (14 bar Standard Einstellung)		
			E	7–28 bar (14 bar Standard Einstellung)		

3-Wege Druckreduzierventile direktgesteuert

PD-17A – Fördervolumen 160 l/min



Technische Daten

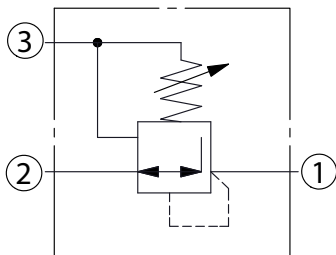
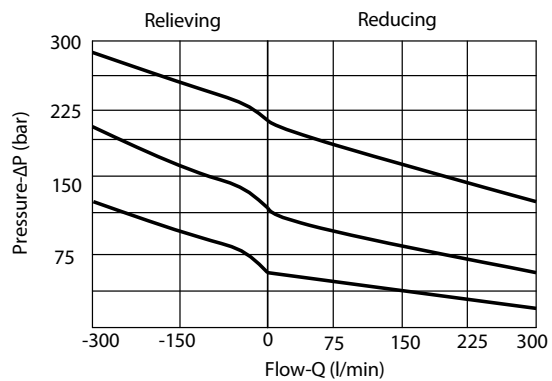
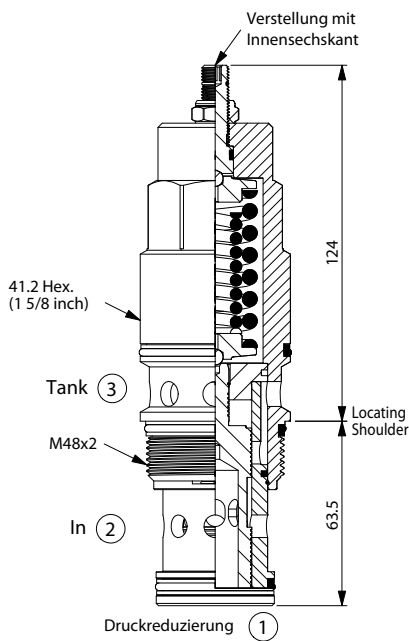
- Betriebsdruck p = 350 bar
- Fördervolumen Q = 160 l/min
- **Stufenbohrung = 17A-3**
- Anziehdrehmoment = 200–215 Nm
- Gewicht = 0.70 kg

Typenschlüssel

PD-17A	-	X	-	Y	-	Z
Basiscode		Funktion		Verstellbereich		Optionen
		30 Standard Typ		A 50–210 bar (50 bar Standard Einstellung)		L Verstellung mit Innensechskant
				B 20–105 bar (14 bar Standard Einstellung)		
				D 14–55 bar (14 bar Standard Einstellung)		
				E 7–28 bar (14 bar Standard Einstellung)		

3-Wege Druckreduzierventile direktgesteuert

PD-19A – Fördervolumen 320 l/min



Technische Daten

- Betriebsdruck p = 350 bar
- Fördervolumen Q = 320 l/min
- **Stufenbohrung = 19A-3**
- Anziehdrehmoment = 465–500 Nm
- Gewicht = 1.50 kg

Typenschlüssel

PD-19A	-	X	-	Y	-	Z
Basiscode		Funktion		Verstellbereich		Optionen
		30 Standard Typ		A 50–210 bar (50 bar Standard Einstellung)		L Verstellung mit Innensechskant
				B 20–105 bar (14 bar Standard Einstellung)		
				D 14–55 bar (14 bar Standard Einstellung)		
				E 7–28 bar (14 bar Standard Einstellung)		