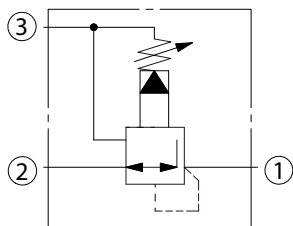
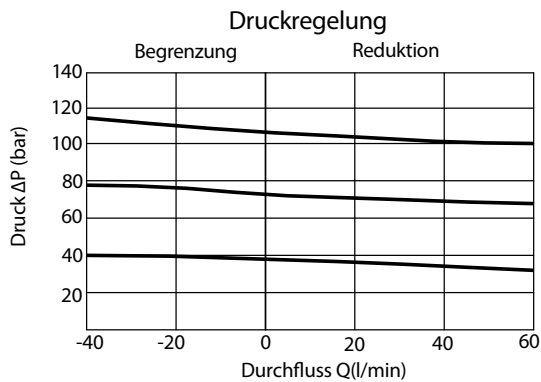
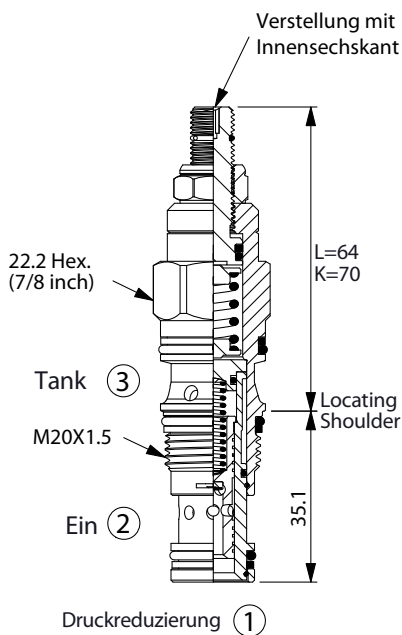


3-Wege Druckreduzierventile vorgesteuert

PP-11A – Fördervolumen 40 l/min



Technische Daten

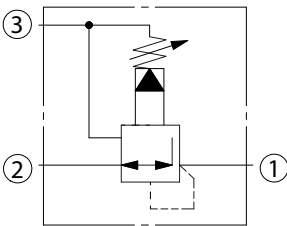
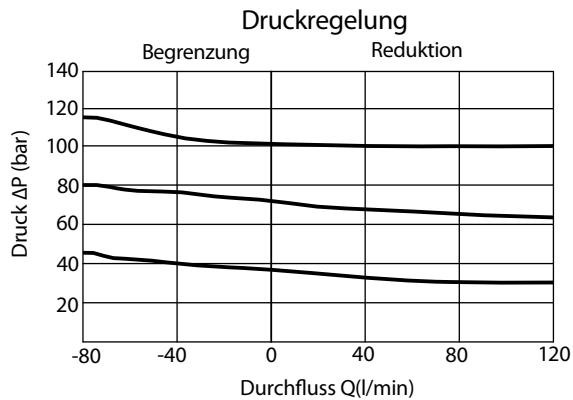
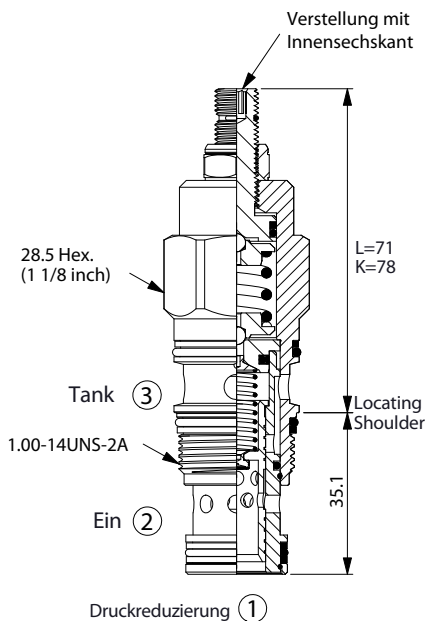
- Betriebsdruck p = 350 bar
- Fördervolumen Q = 40 l/min
- **Stufenbohrung = 11A-3**
- Anziehdrehmoment = 40–50 Nm
- Gewicht = 0.15 kg

Typenschlüssel

PP-11A	-	X	-	Y	-	Z	
Basiscode		Funktion		Verstellbereich		Optionen	
	30	wenig Leckage	A	7–210 bar (14 bar Standard Einstellung)	L	Verstellung mit Innensechskant	
			B	3.5–105 bar (14 bar Standard Einstellung)			
	33	verbesserte Dynamik	D	1.7–5 bar (14 bar Standard Einstellung)	LP	Handrad mit Kontermutter	
			E	1.7–28 bar (14 bar Standard Einstellung)			
			N	4–55 bar (14 bar Standard Einstellung)			
			Q	4–25 bar (14 bar Standard Einstellung)			
				W	10–315 bar (14 bar Standard Einstellung)		

3-Wege Druckreduzierventile vorgesteuert

PP-2A – Fördervolumen 80 l/min



Technische Daten

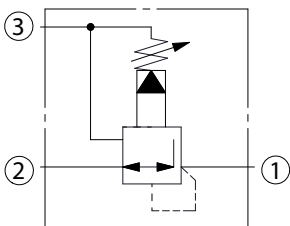
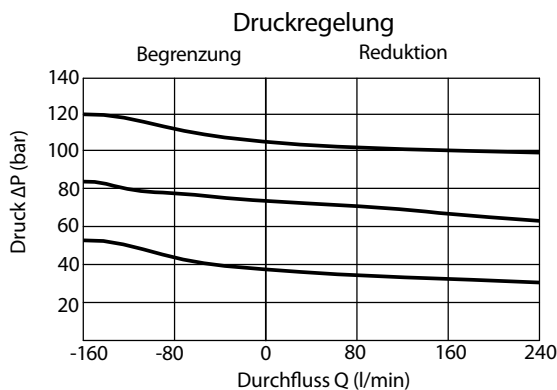
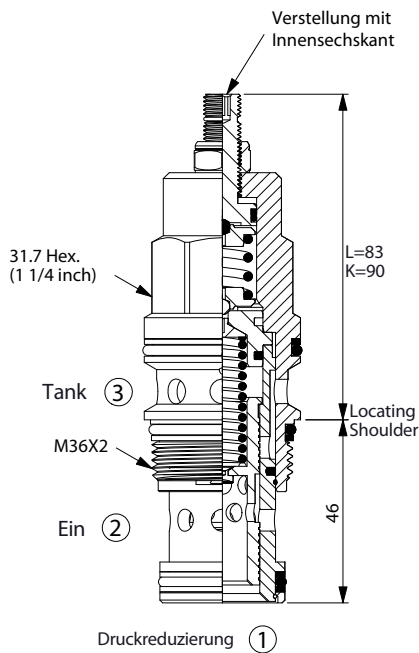
- Betriebsdruck p = 350 bar
- Fördervolumen Q = 80 l/min
- **Stufenbohrung = 2A-3**
- Anziehdrehmoment = 60–70 Nm
- Gewicht = 0.27 kg

Typenschlüssel

PP-2A	-	X	-	Y	-	Z	
Basiscode	Funktion		Verstellbereich			Optionen	
	30	Standard Typ	A	7–210 bar (14 bar Standard Einstellung)		L	Verstellung mit Innensechskant
			B	3.5–105 bar (14 bar Standard Einstellung)			
			N	4–55 bar (14 bar Standard Einstellung)		LP	Handrad mit Kontermutter
			Q	4–25 bar (14 bar Standard Einstellung)			
			W	10–315 bar (14 bar Standard Einstellung)			

3-Wege Druckreduzierventile vorgesteuert

PP-17A – Fördervolumen 160 l/min



Technische Daten

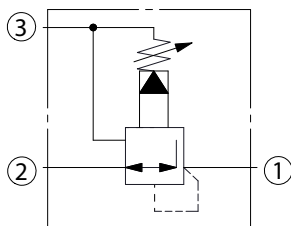
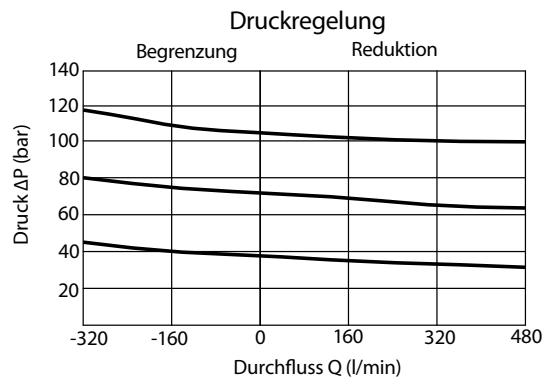
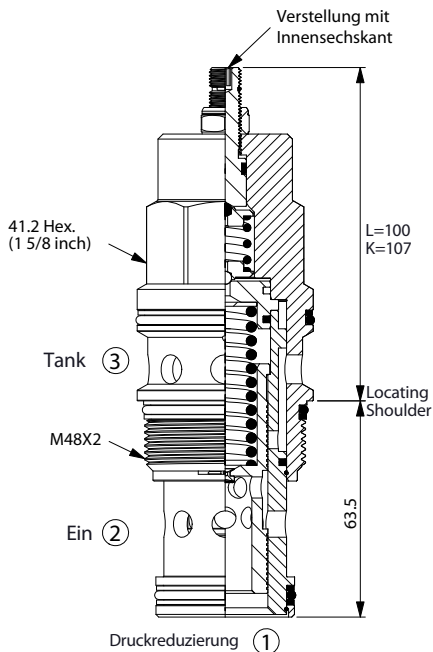
- Betriebsdruck p = 350 bar
- Fördervolumen Q = 160 l/min
- **Stufenbohrung = 17A-3**
- Anziehdrehmoment = 200–215 Nm
- Gewicht = 0.56 kg

Typenschlüssel

PP-17A	-	X	-	Y	-	Z	
Basiscode		Funktion		Verstellbereich		Optionen	
	30	Standard Typ		A	7–210 bar (14 bar Standard Einstellung)	L	Verstellung mit Innensechskant
				B	3.5–105 bar (14 bar Standard Einstellung)		
				N	4–55 bar (14 bar Standard Einstellung)	LP	Handrad mit Kontermutter
				Q	4–25 bar (14 bar Standard Einstellung)		
				W	10–315 bar (14 bar Standard Einstellung)		

3-Wege Druckreduzierventile vorgesteuert

PP-19A – Fördervolumen 320 l/min



Technische Daten

- Betriebsdruck p = 350 bar
- Fördervolumen Q = 320 l/min
- **Stufenbohrung = 19A-3**
- Anziehdrehmoment = 465–500 Nm
- Gewicht = 1.29 kg

Typenschlüssel

PP-19A	–	X	–	Y	–	Z
Basiscode		Funktion		Verstellbereich		Optionen
		30 Standard Typ		A 7–210 bar (14 bar Standard Einstellung)		L Verstellung mit Innensechskant
				B 3.5–105 bar (14 bar Standard Einstellung)		
				N 4–55 bar (14 bar Standard Einstellung)		LP Handrad mit Kontermutter
				Q 4–25 bar (14 bar Standard Einstellung)		
				W 10–315 bar (14 bar Standard Einstellung)		