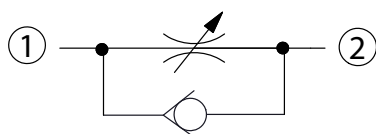
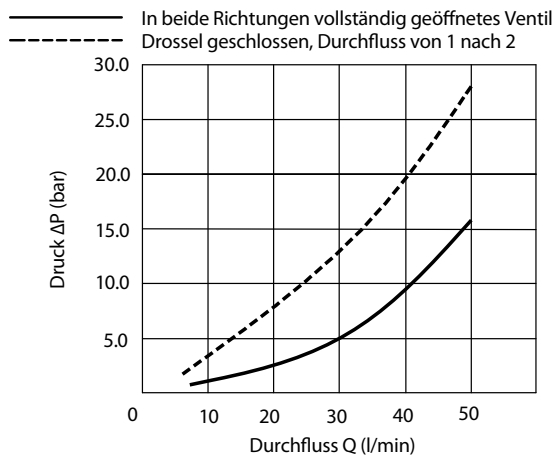
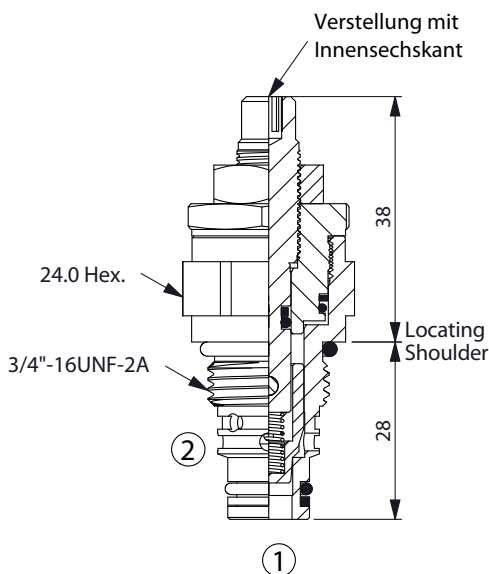


Drosselrückschlagventile

NC-08W – Fördervolumen 36 l/min



Technische Daten

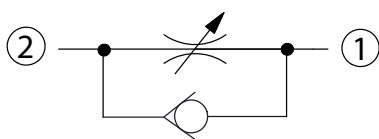
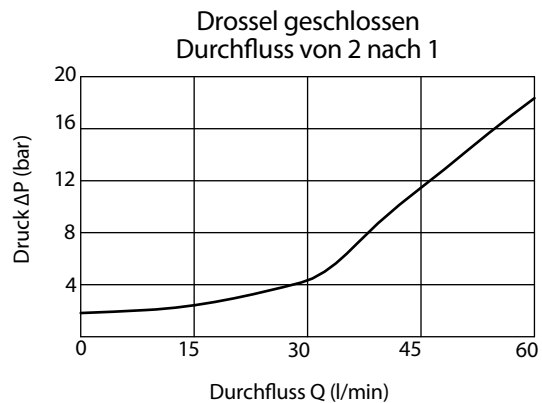
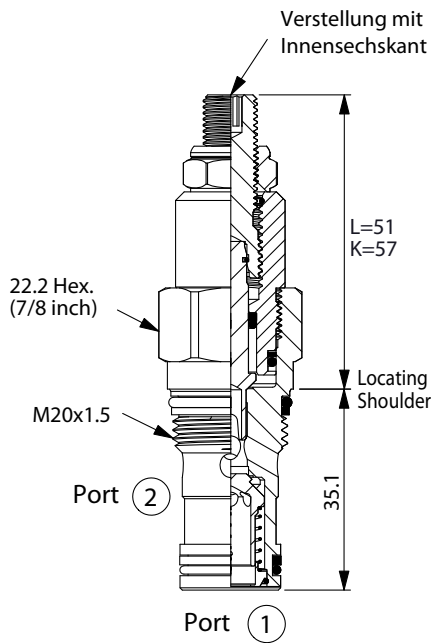
- Betriebsdruck $p = 350$ bar
- Fördervolumen $Q = 36$ l/min ($\Delta P = 7$ bar)
- **Stufenbohrung = 08W-2**
- Anziehdrehmoment = 25–35 Nm
- Gewicht = 0.12 kg

Typenschlüssel

| NC-08W | - | X | - | Y | - | Z |
|-----------|----------|-------------------------|---|-----|----------|------------------------------------------------------------|
| Basiscode | Funktion | | | Typ | | Optionen |
| | 20 | 1-2 (Freier Durchfluss) | | N | Standard | L Verstellung mit Innensechskant |
| | | | | | | E Handrad mit Kontermutter B Handrad mit Konter-Handrad |

Drosselrückschlagventile

NC-13A – Fördervolumen 36 l/min



Technische Daten

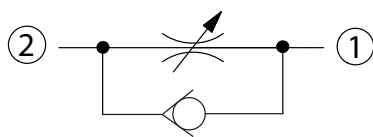
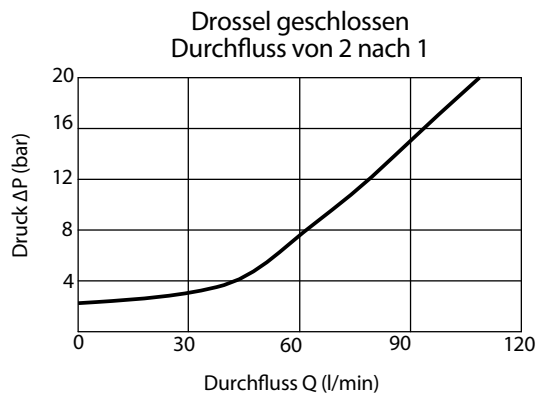
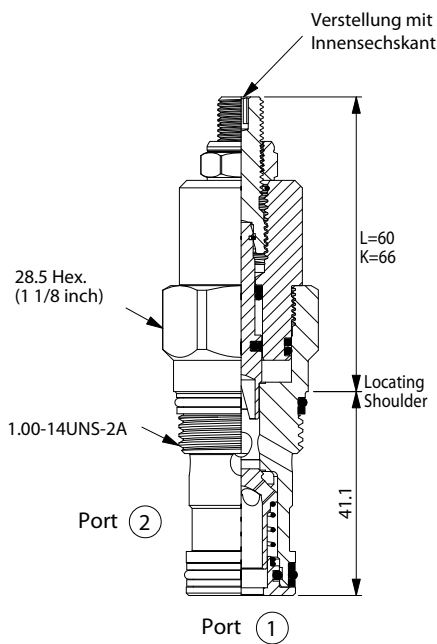
- Betriebsdruck p = 350 bar
- Fördervolumen Q = 36 l/min (ΔP = 7 bar)
- **Stufenbohrung = 13A-2**
- Anziehdrehmoment = 40–50 Nm
- Gewicht = 0.14 kg

Typenschlüssel

| NC-13A | - | X | - | Y | - | Z |
|-----------|----------|--------------|----|---------------------|---------------|----------------------------------|
| Basiscode | Funktion | | | Maximal-Einstellung | Öffnungsdruck | Optionen |
| | 21 | Standard Typ | BA | 4.8 mm | 0.3 bar | L Verstellung mit Innensechskant |
| | | | BC | 4.8 mm | 2.0 bar | |
| | | | | | | K Handrad mit Kontermutter |

Drosselrückschlagventile

NC-5A – Fördervolumen 58 l/min



Technische Daten

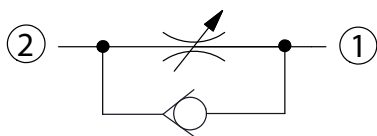
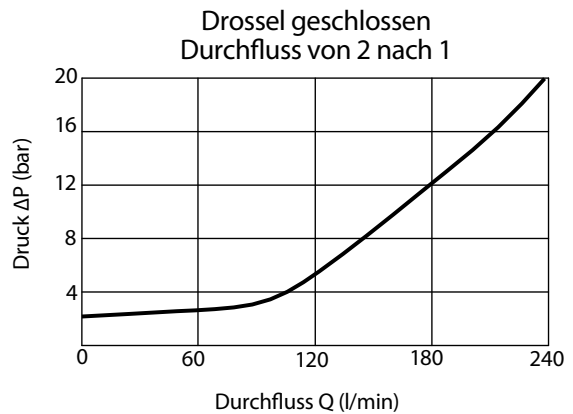
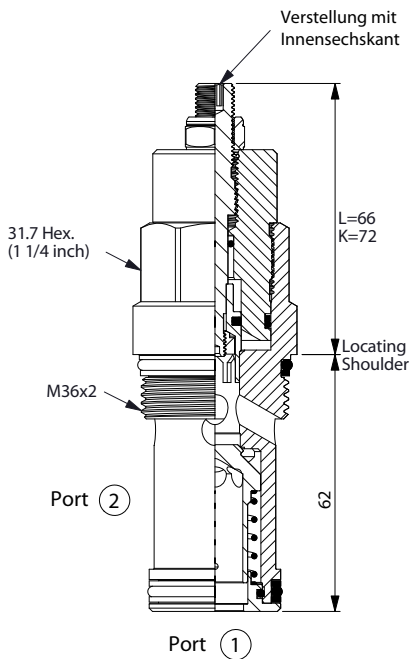
- Betriebsdruck $p = 350$ bar
- Fördervolumen $Q = 58$ l/min ($\Delta P = 7$ bar)
- **Stufenbohrung = 5A-2**
- Anziehdrehmoment = 60–70 Nm
- Gewicht = 0.27 kg

Typenschlüssel

| NC-5A | - | X | - | Y | - | Z |
|-----------|----------|--------------|----|---------------------|---------------|----------------------------------|
| Basiscode | Funktion | | | Maximal-Einstellung | Öffnungsdruck | Optionen |
| | 21 | Standard Typ | BC | 4.8 mm | 2.0 bar | L Verstellung mit Innensechskant |
| | | | | | | K Handrad mit Kontermutter |

Drosselrückschlagventile

NC-16A – Fördervolumen 110 l/min



Technische Daten

- Betriebsdruck $p = 350$ bar
- Fördervolumen $Q = 110$ l/min ($\Delta P = 7$ bar)
- **Stufenbohrung = 16A-2**
- Anziehdrehmoment = 200–215 Nm
- Gewicht = 0.58 kg

Typenschlüssel

| NC-16A | - | X | - | Y | - | Z |
|-----------|----------|--------------|----|---------------------|---------------|----------------------------------|
| Basiscode | Funktion | | | Maximal-Einstellung | Öffnungsdruck | Optionen |
| | 21 | Standard Typ | BA | 4.8 mm | 0.3 bar | L Verstellung mit Innensechskant |
| | | | BC | 4.8 mm | 2.0 bar | K Handrad mit Kontermutter |