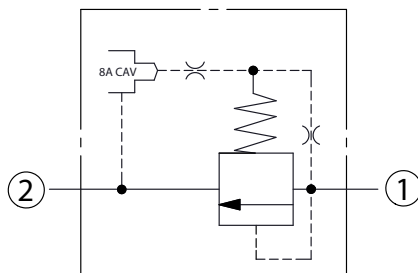
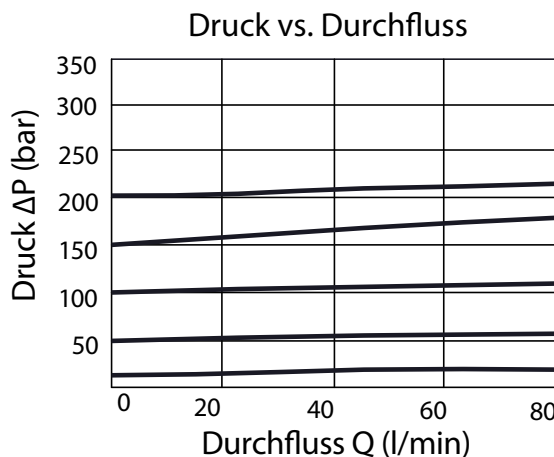
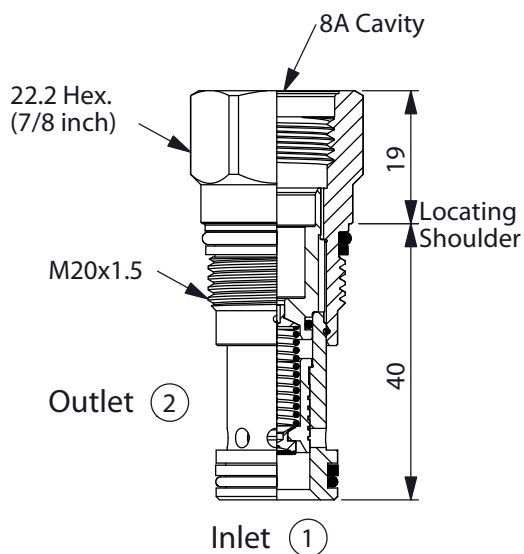


Druckbegrenzungsventile ohne Pilot

RP-10A-8 – Fördervolumen 95 l/min



Technische Daten

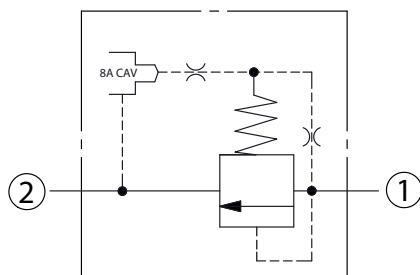
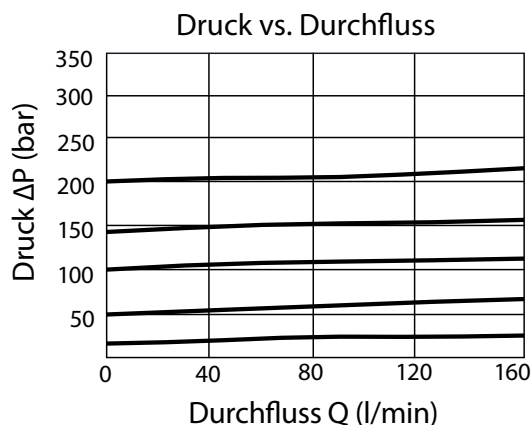
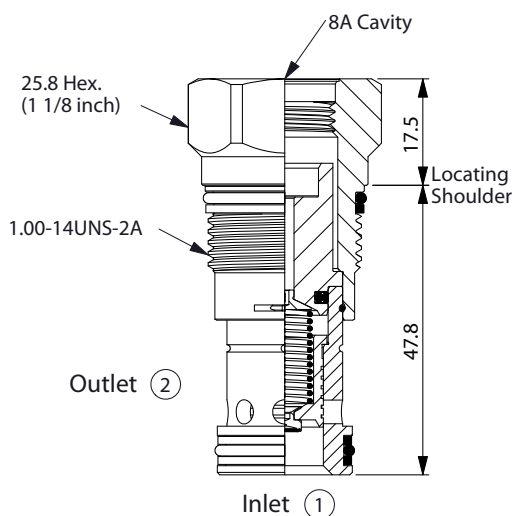
- Betriebsdruck $p = 350$ bar
- Fördervolumen $Q = 95$ l/min
- **Stufenbohrung = 10A-2**
- Anziehdrehmoment = 40-50 Nm
- Gewicht = 0.09 kg
- Anschluss 2 ist mit max. Druck belastbar.

Typenschlüssel

RP-10A	-	X	-	Y	-	8
Basiscode		Funktion		minimale Druckeinstellung		
	20	1-2 (P-T)		D	1.7 bar (25 psi)	
		Ansprechzeit (10 ms) max. Leakage (33 cc/ min./70 bar)		W	7 bar (100 psi)	

Druckbegrenzungsventile ohne Pilot

RP-3A-8 – Fördervolumen 200 l/min



Technische Daten

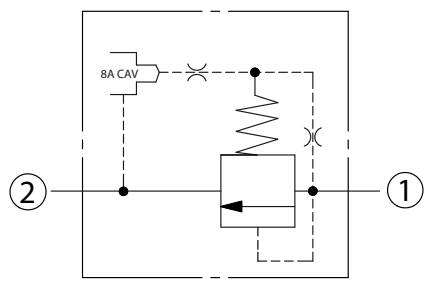
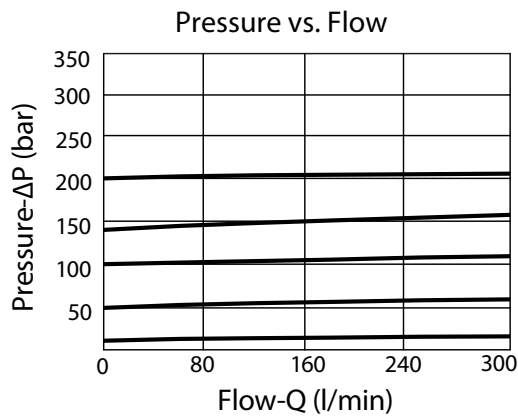
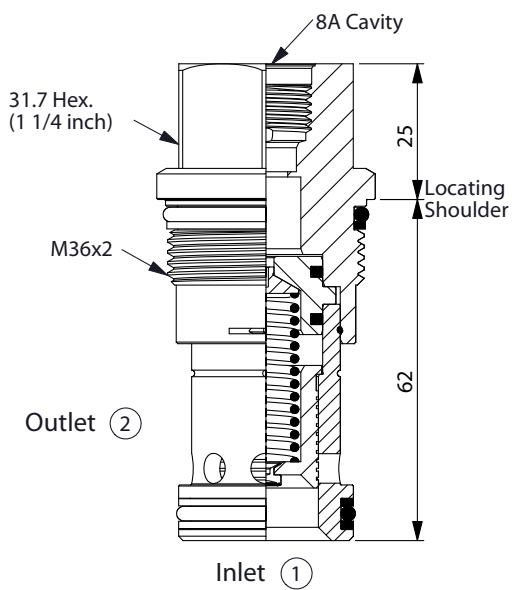
- Betriebsdruck $p = 350$ bar
- Fördervolumen $Q = 200$ l/min
- **Stufenbohrung = 3A-2**
- Anziehdrehmoment = 60-70 Nm
- Gewicht = 0.17 kg
- Anschluss 2 ist mit max. Druck belastbar.

Typenschlüssel

RP-3A	-	X	-	Y	-	8
Basiscode		Funktion		minimale Druckeinstellung		
	20	1-2 (P-T)		D	1.7 bar (25 psi)	
		Anspruchszeit (10 ms) max. Leakage (55 cc/ min./70 bar)		W	7 bar (100 psi)	

Druckbegrenzungsventile ohne Pilot

RP-16A-8 – Fördervolumen 380 l/min



Technische Daten

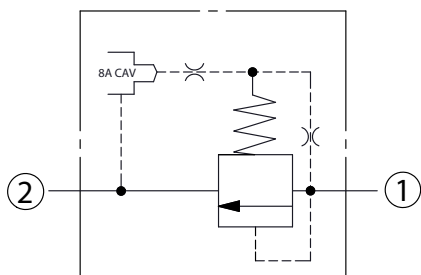
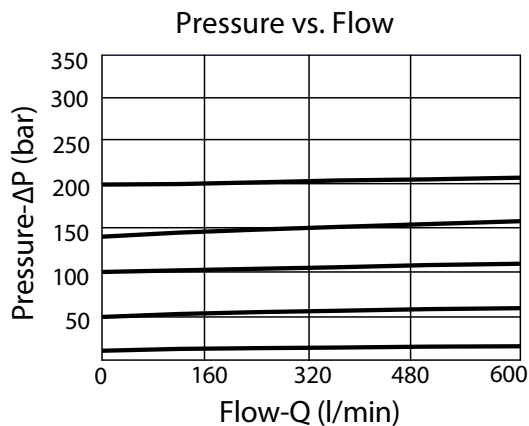
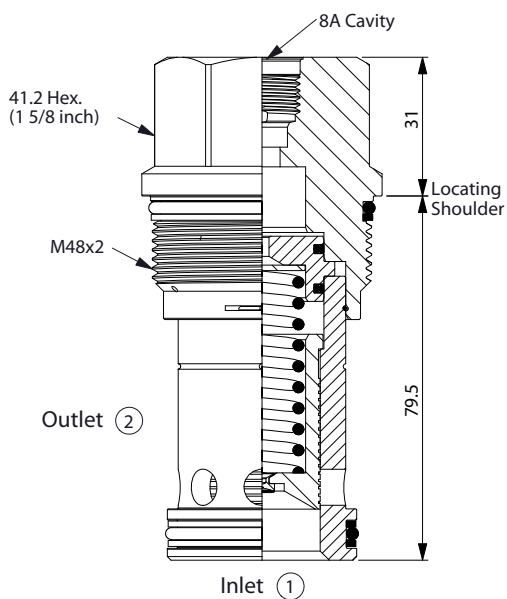
- Betriebsdruck p = 350 bar
- Fördervolumen Q = 380 l/min
- **Stufenbohrung = 16A-2**
- Anziehdrehmoment = 200-215 Nm
- Gewicht = 0.43 kg
- Anschluss 2 ist mit max. Druck belastbar.

Typenschlüssel

RP-16A	-	X	-	Y	-	8
Basiscode	Funktion			minimale Druckeinstellung		
	20	1-2 (P-T)		D	1.7 bar (25 psi)	
	Ansprechzeit (10 ms) max. Leckage (66 cc/ min./70 bar)			W	7 bar (100 psi)	

Druckbegrenzungsventile ohne Pilot

RP-18A-8 – Fördervolumen 760 l/min



Technische Daten

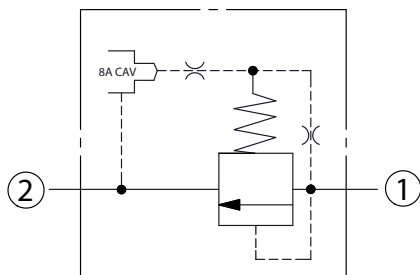
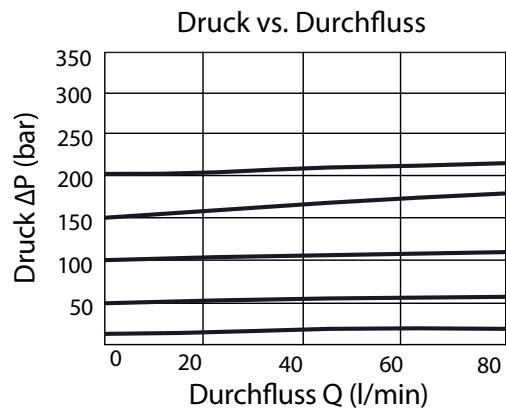
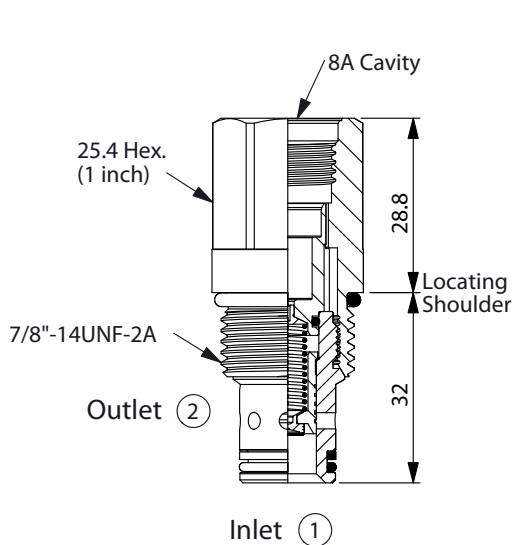
- Betriebsdruck $p = 350$ bar
- Fördervolumen $Q = 760$ l/min
- **Stufenbohrung = 18A-2**
- Anziehdrehmoment = 475-500 Nm
- Gewicht = 0.94 kg
- Anschluss 2 ist mit max. Druck belastbar.

Typenschlüssel

RP-18A	-	X	-	Y	-	8
Basiscode		Funktion		minimale Druckeinstellung		
	20	1-2 (P-T)		D		1.7 bar (25 psi)
		Anspruchszeit (10 ms) max. Leakage (82 cc/ min./70 bar)		W		7 bar (100 psi)

Druckbegrenzungsventile ohne Pilot

RP-10W-8 – Fördervolumen 95 l/min



Technische Daten

- Betriebsdruck $p = 350$ bar
- Fördervolumen $Q = 95$ l/min
- **Stufenbohrung = 10W-2**
- Anziehdrehmoment = 35-45 Nm
- Gewicht = 0.11 kg
- Anschluss 2 ist mit max. Druck belastbar.

Typenschlüssel

RP-10W	-	X	-	Y	-	8
Basiscode		Funktion		minimale Druckeinstellung		
	20	1-2 (P-T)		D 1.7 bar (25 psi)		
		Anspruchszeit (10 ms) max. Leckage (33 cc/ min./70 bar)		W 7 bar (100 psi)		