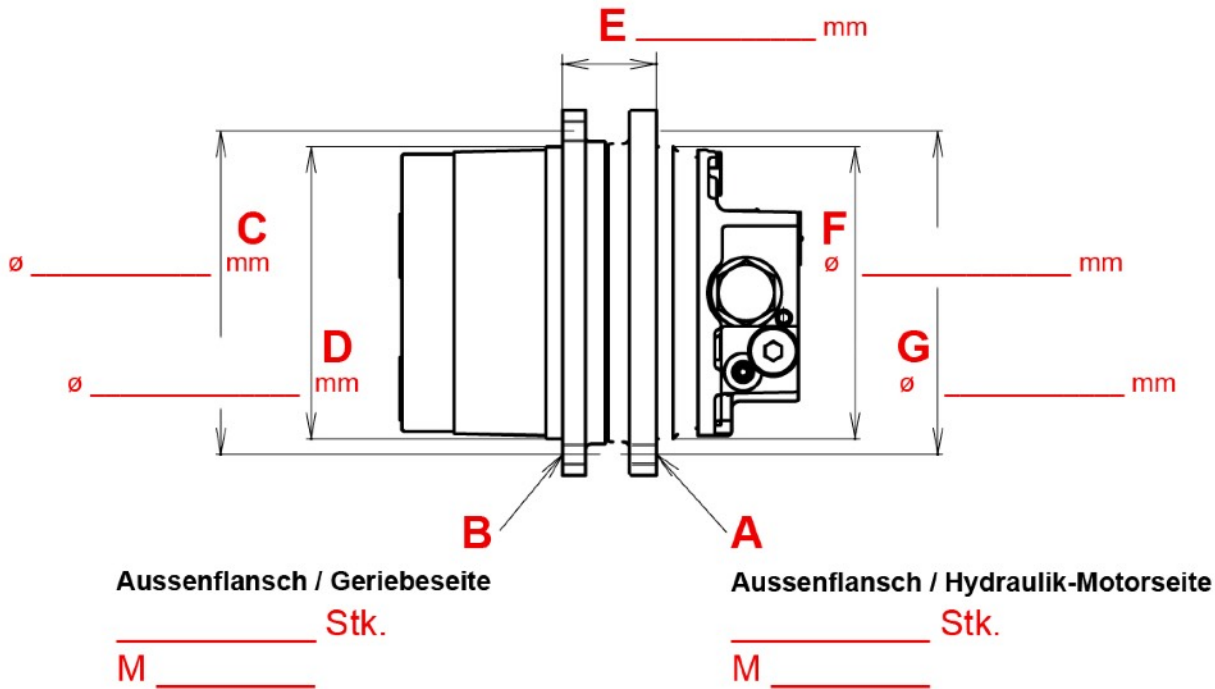


Anfrage Endantrieb



- | | | |
|---|--|--|
| <p>Getriebeseite:</p> <p>B Anzahl Bohrungen und Gewindegrösse</p> <p>C Durchmesser des Lochkreises</p> <p>D Durchmesser des Absatzes</p> | <p>Hydraulik-Motorseite:</p> <p>A Anzahl Bohrungen und Gewindegrösse</p> <p>F Durchmesser des Absatzes</p> <p>G Durchmesser des Lochkreises</p> | <p>E Abstand der beiden Planflächen</p> |
|---|--|--|

Fabrikat / Hersteller		Maschinen-Typ	
Seriennummer		Baujahr	
Modell		Maschinen-Nr.	

Anzahl Anschlussleistungen	
Anzahl Geschwindigkeiten	

Bitte Kontrollmasse angeben und an uns faxen / mailen
Falls möglich auch ein Foto des Typenschilds beilegen

Fax 055 615 29 61 oder info@hydraulik.ch