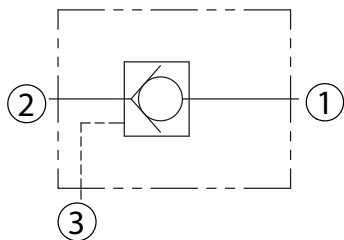
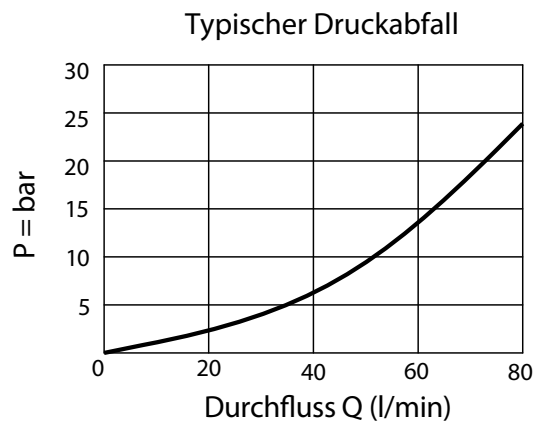
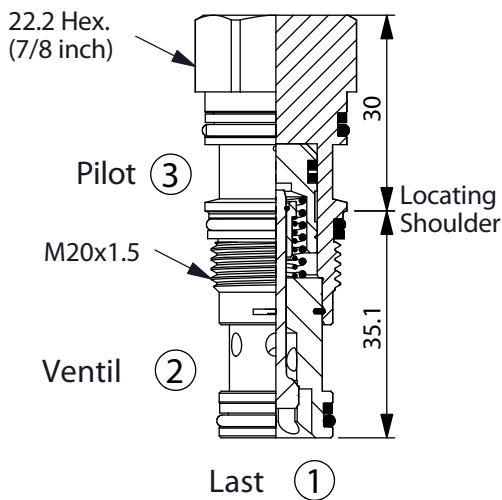


Entsperrbare Rückschlagventile

CO-11A – Fördervolumen 60 l/min



Technische Daten

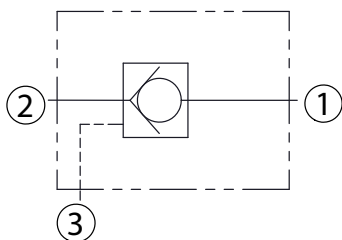
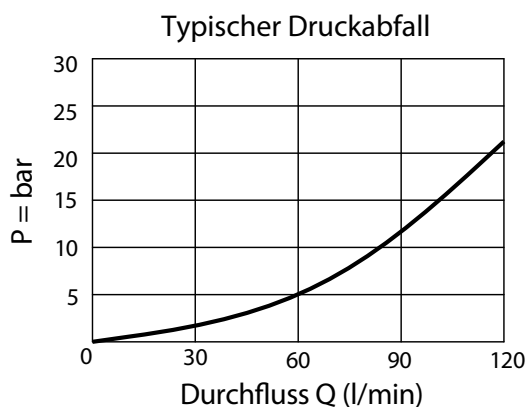
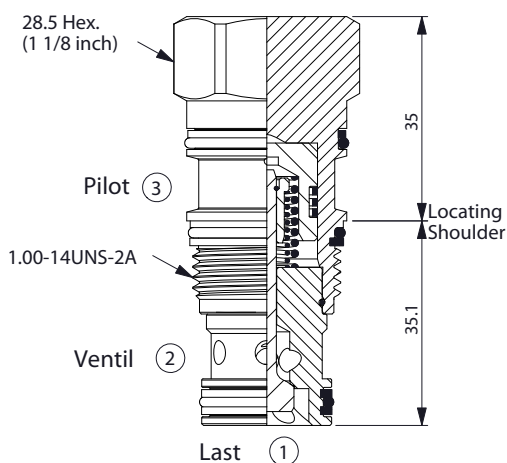
- Betriebsdruck p = 350 bar
- Fördervolumen Q = 60 l/min
- **Stufenbohrung = 11A-3**
- Anziehdrehmoment = 40–50 Nm
- Gewicht = 0.13 kg

Typenschlüssel

CO-11A	-	X	-	Y	-	Z
Basiscode	Funktion			Öffnungsdruck		Optionen
	30	2-1 (Freier Durchfluss), Aufsteuer-Verhältnis 3:1		03	0.3 bar	N nicht einstellbar
	3C	2-1 (Freier Durchfluss), abge-dichteter Vorsteuer-Kolben, Aufsteuer-Verhältnis 3:1		20	2.0 bar	N P nicht einstellbar rostfreie Aussenteile
				50	5.0 bar	
				70	7.0 bar	
	3D	2-1 (Freier Durchfluss), abge-dichteter Vorsteuer-Kolben, Aufsteuer-Verhältnis 4.2:1				

Entsperrbare Rückschlagventile

CO-2A – Fördervolumen 120 l/min



Technische Daten

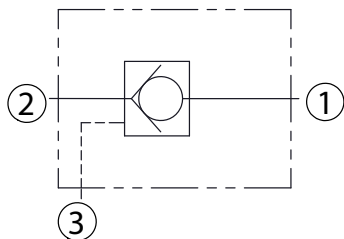
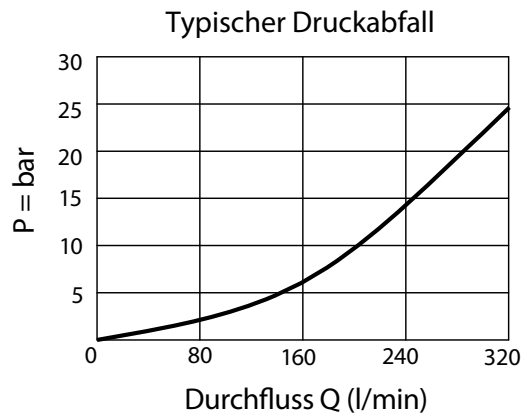
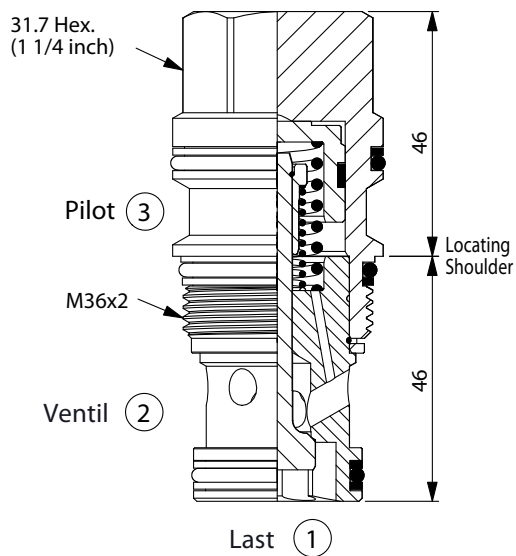
- Betriebsdruck $p = 350$ bar
- Fördervolumen $Q = 120$ l/min
- **Stufenbohrung = 2A-3**
- Anziehdrehmoment = 60–70 Nm
- Gewicht = 0.24 kg

Typenschlüssel

CO-2A	-	X	-	Y	-	Z
Basiscode		Funktion		Öffnungsdruck		Optionen
	30	2-1 (Freier Durchfluss), Aufsteuer-Verhältnis 3:1		03 0.3 bar		N nicht einstellbar
				20 2.0 bar		
	3C	2-1 (Freier Durchfluss), abgedichteter Vorsteuer-Kolben, Aufsteuer-Verhältnis 3:1		50 5.0 bar		

Entsperrbare Rückschlagventile

CO-17A – Fördervolumen 240 l/min



Technische Daten

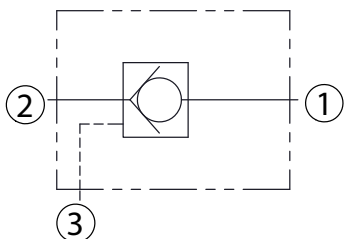
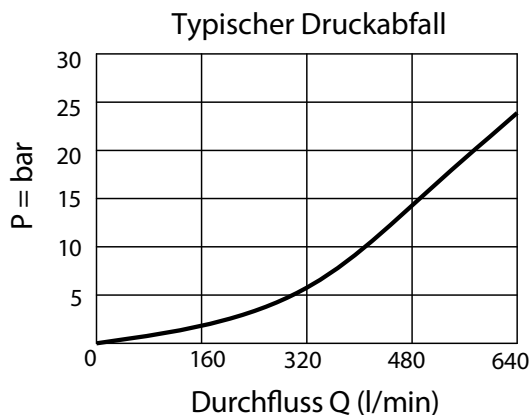
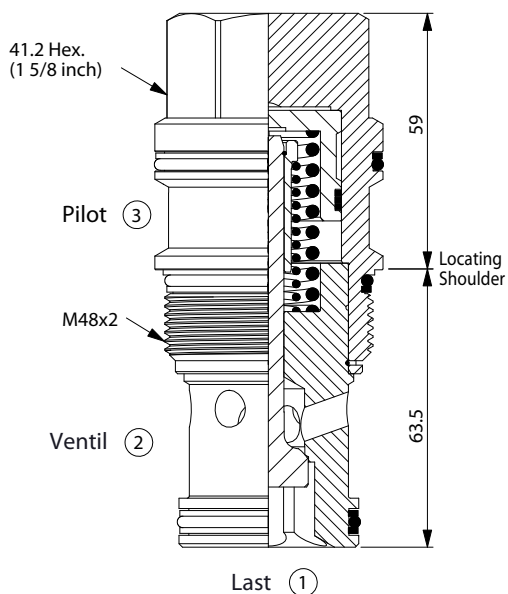
- Betriebsdruck p = 350 bar
- Fördervolumen Q = 240 l/min
- **Stufenbohrung = 17A-3**
- Anziehdrehmoment = 200–215 Nm
- Gewicht = 0.52 kg

Typenschlüssel

CO-17A	-	X	-	Y	-	Z
Basiscode		Funktion		Öffnungsdruck		Optionen
	30	2-1 (Freier Durchfluss), Aufsteuer-Verhältnis 3:1		03 0.3 bar		N nicht einstellbar
				20 2.0 bar		
	3C	2-1 (Freier Durchfluss), abgedichteter Vorsteuer-Kolben, Aufsteuer-Verhältnis 3:1		50 5.0 bar		

Entsperrbare Rückschlagventile

CO-19A – Fördervolumen 480 l/min



Technische Daten

- Betriebsdruck p = 350 bar
- Fördervolumen Q = 480 l/min
- **Stufenbohrung = 19A-3**
- Anziehdrehmoment = 465–500 Nm
- Gewicht = 1.19 kg

Typenschlüssel

CO-19A	-	X	-	Y	-	Z
Basiscode		Funktion		Öffnungsdruck		Optionen
	30	2-1 (Freier Durchfluss), Aufsteuer-Verhältnis 3:1		03 0.3 bar		N nicht einstellbar
				20 2.0 bar		
	3C	2-1 (Freier Durchfluss), abgedichteter Vorsteuer-Kolben, Aufsteuer-Verhältnis 3:1		50 5.0 bar		