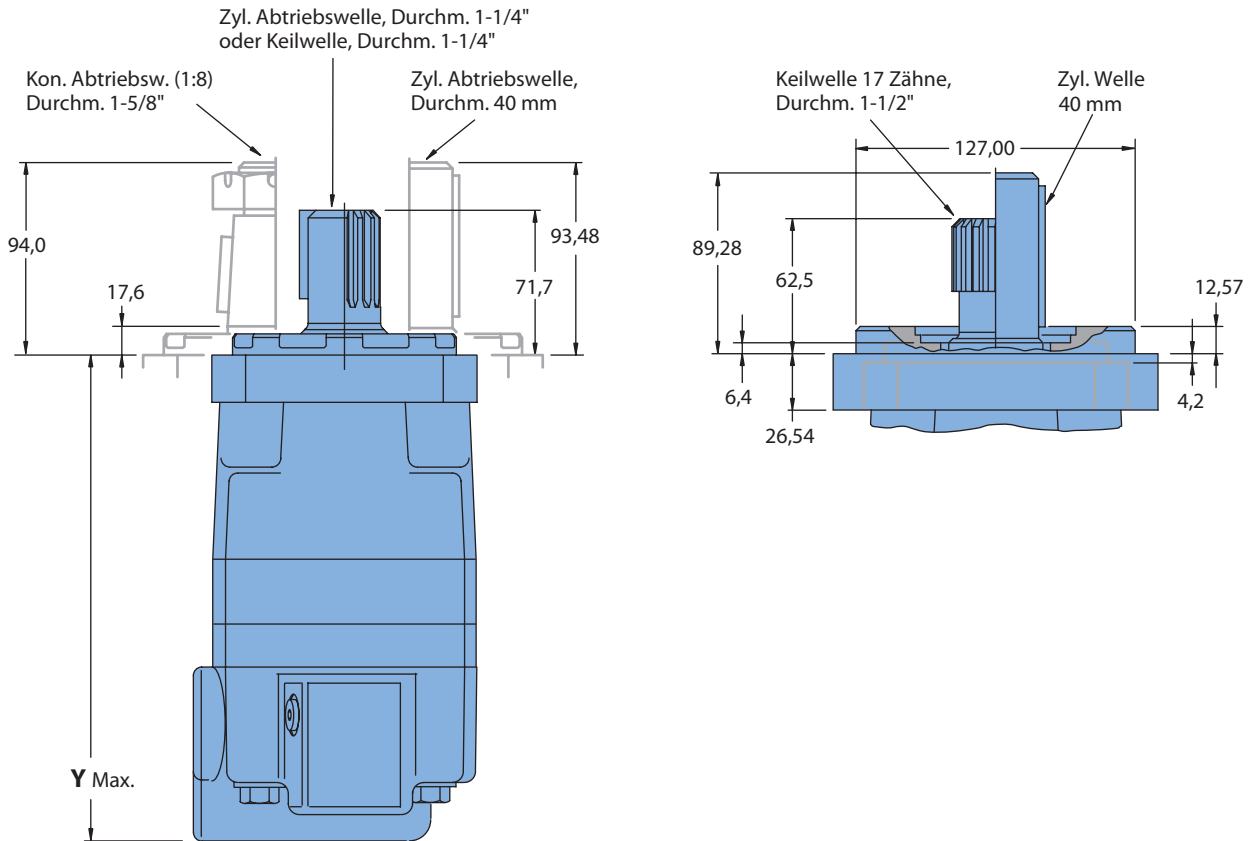


Hydraulikmotoren mit Axialverteilerventil

Serie 4000 – Standardmotor

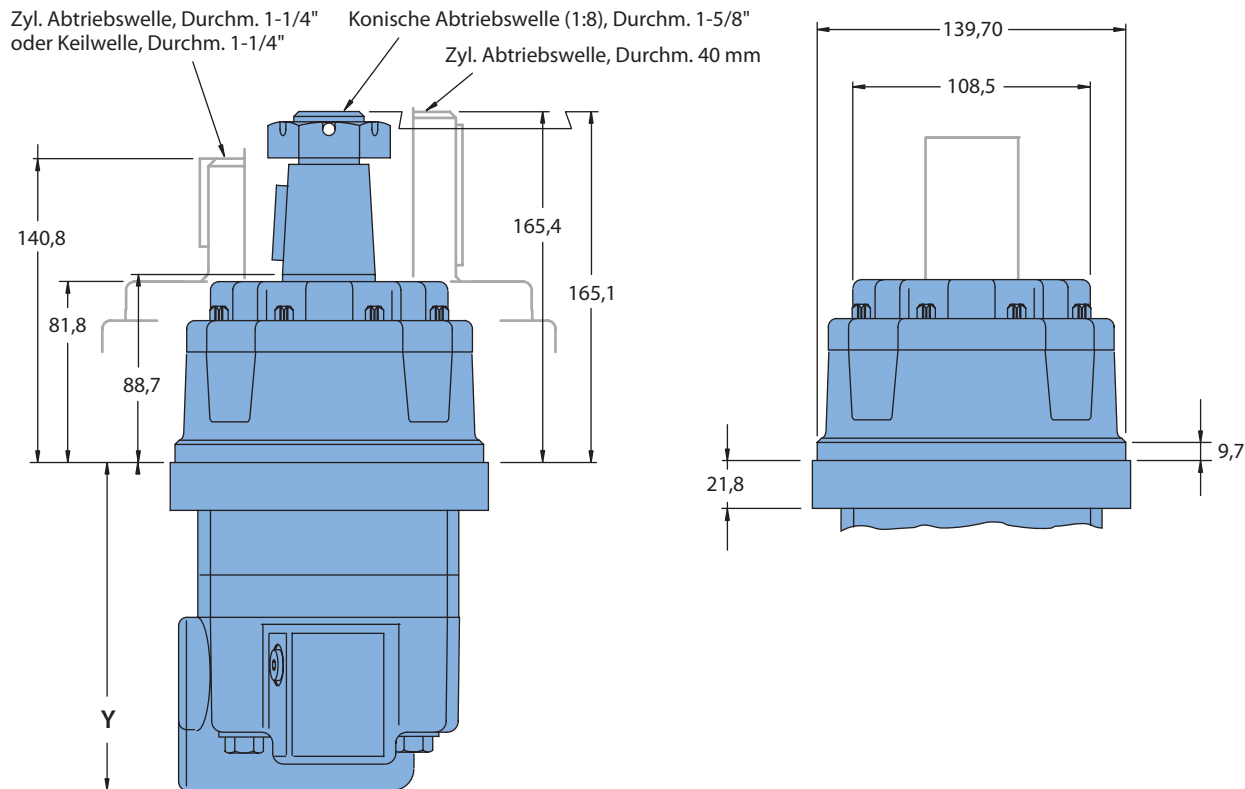


Schluckvolumen cm ³ /U		110	130	160	205	245	310	395	495	625
Max. Drehzahl (1/min)	Kontinuierlich	697	722	582	459	383	303	239	191	151
	Intermittierend*	868	862	693	546	532	422	376	305	241
Schluckstrom (l/min)	Kontinuierlich	75	95	95	95	95	95	95	95	95
	Intermittierend*	95	115	115	115	130	130	150	150	150
Drehmoment (Nm) Konische Welle, Ø 1-5/8"	Kontinuierlich	320	375	485	600	705	850	930	945	970
	Intermittierend*	470	560	705	800	845	1065	1185	1170	1180
Druckdifferenz (bar) Konische Welle, Ø 1-5/8"	Kontinuierlich	205	205	205	205	205	205	190	140	115
	Intermittierend*	310	310	310	310	260	260	240	170	140
Abmessung Y (mm)		214,4	218,4	224,7	233,2	224,7	233,2	243,9	256,8	273,9

Maximaler Gehäusedruck ohne Leckölabführung: 100 bar

* Intermittierender Betrieb: Zulässiger Betriebsbereich während 10% jeder Minute.

Serie 4000 – Radmotor

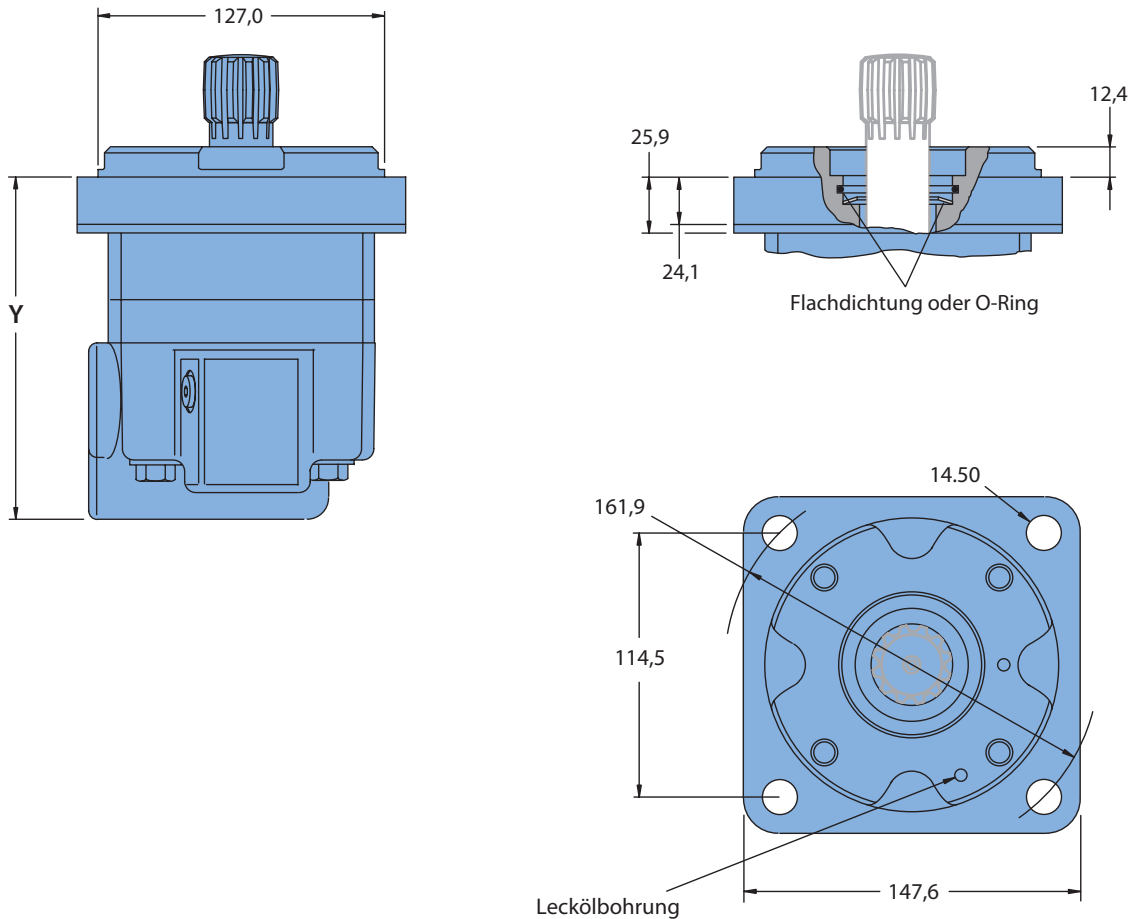


Schluckvolumen cm ³ /U		110	130	160	205	245	310	395	495	625
Max. Drehzahl (1/min)	Kontinuierlich	697	722	582	459	383	303	239	191	151
	Intermittierend*	868	862	693	546	532	422	376	305	241
Schluckstrom (l/min)	Kontinuierlich	75	95	95	95	95	95	95	95	95
	Intermittierend*	95	115	115	115	130	130	150	150	150
Drehmoment (Nm) Konische Welle, Ø 1-5/8"	Kontinuierlich	320	375	485	600	705	850	930	945	970
	Intermittierend*	470	560	705	800	845	1065	1185	1170	1180
Druckdifferenz (bar) Konische Welle, Ø 1-5/8"	Kontinuierlich	205	205	205	205	205	205	190	140	115
	Intermittierend*	310	310	310	310	260	260	240	170	140
Abmessung Y (mm)		143,3	147,3	153,6	162,2	153,6	162,2	172,8	185,8	202,8

Maximaler Gehäusedruck ohne Leckölabführung: 100 bar

* Intermittierender Betrieb: Zulässiger Betriebsbereich während 10% jeder Minute.

Serie 4000 – Bearingless Motor

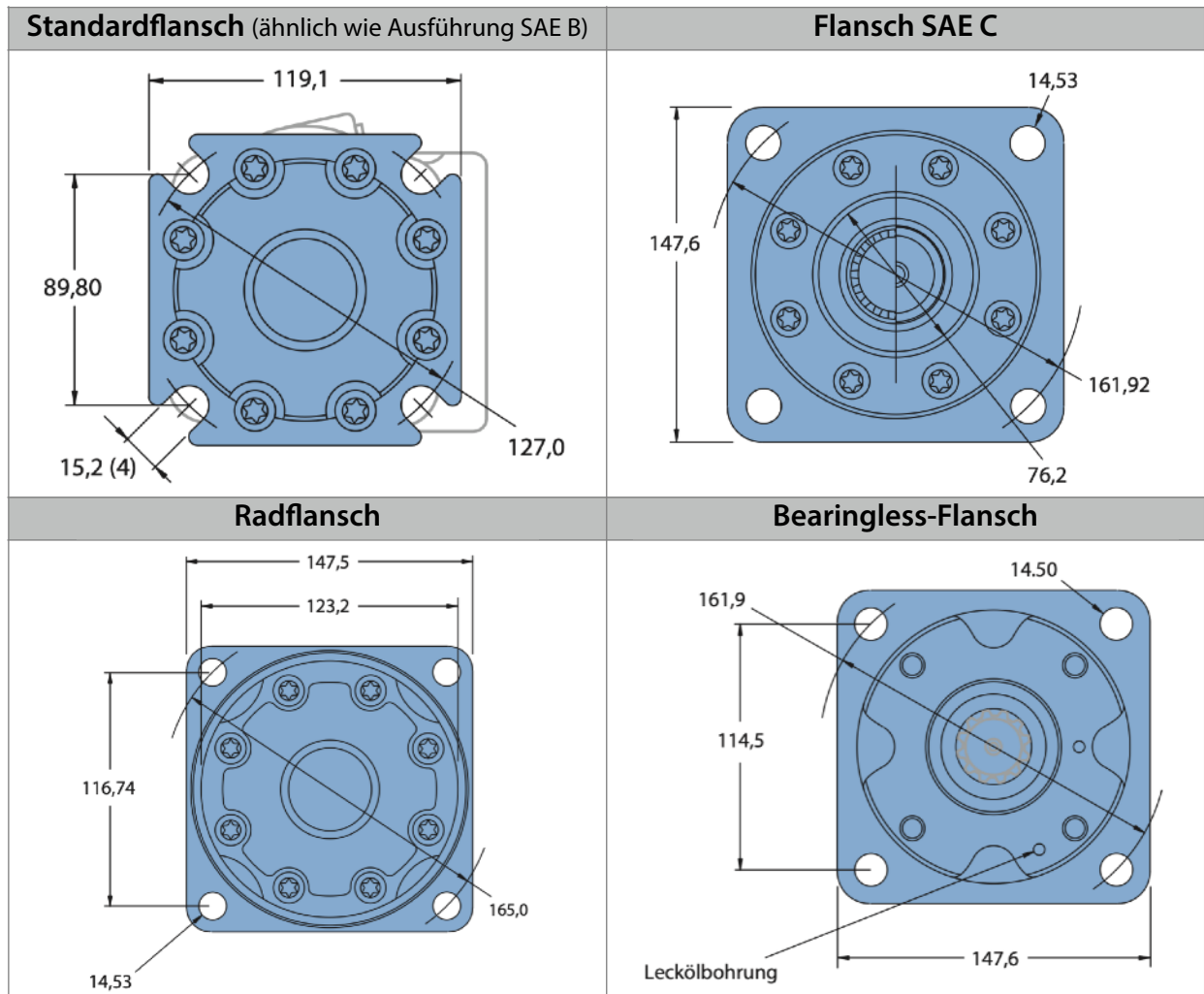


Schluckvolumen cm ³ /U		110	130	160	205	245	310	395	495	625
Max. Drehzahl (1/min)	Kontinuierlich	697	722	582	459	383	303	239	191	151
	Intermittierend*	868	862	693	546	532	422	376	305	241
Schluckstrom (l/min)	Kontinuierlich	75	95	95	95	95	95	95	95	95
	Intermittierend*	95	115	115	115	130	130	150	150	150
Drehmoment (Nm) Konische Welle, Ø 1-5/8"	Kontinuierlich	320	375	485	600	705	850	930	945	970
	Intermittierend*	470	560	705	800	845	1065	1185	1170	1180
Druckdifferenz (bar) Konische Welle, Ø 1-5/8"	Kontinuierlich	205	205	205	205	205	205	190	140	115
	Intermittierend*	310	310	310	310	260	260	240	170	140
Abmessung Y (mm)		146,8	150,8	157,1	165,7	157,1	165,7	176,3	189,2	206,3

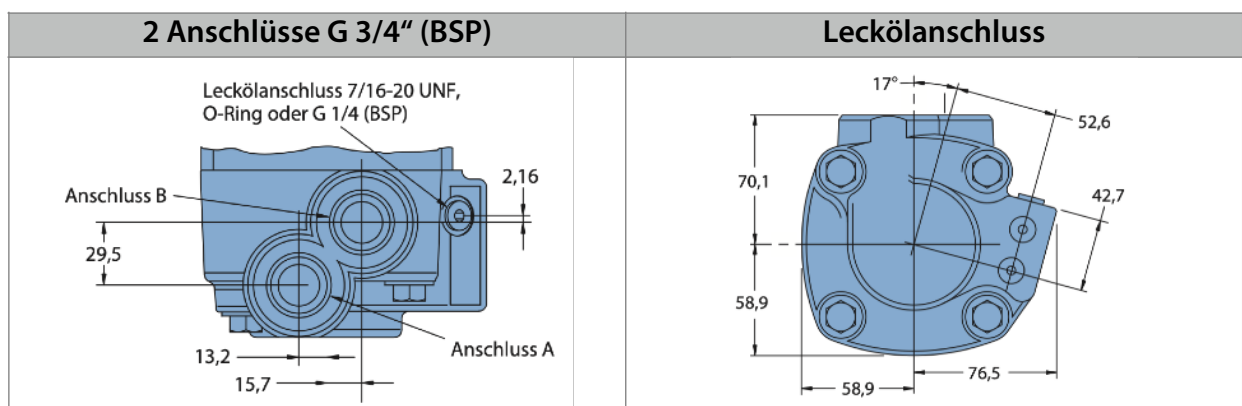
Maximaler Gehäusedruck ohne Leckölabführung: 100 bar

* Intermittierender Betrieb: Zulässiger Betriebsbereich während 10% jeder Minute.

Serie 4000 – Abmessungen der Montageflansche



Serie 4000 – Abmessungen der Hydraulikanschlüsse



Standard Drehrichtung (mit Blick auf Abtriebswelle)
 Druck auf Anschluss A – rechtsdrehend
 Druck auf Anschluss B – linksdrehend