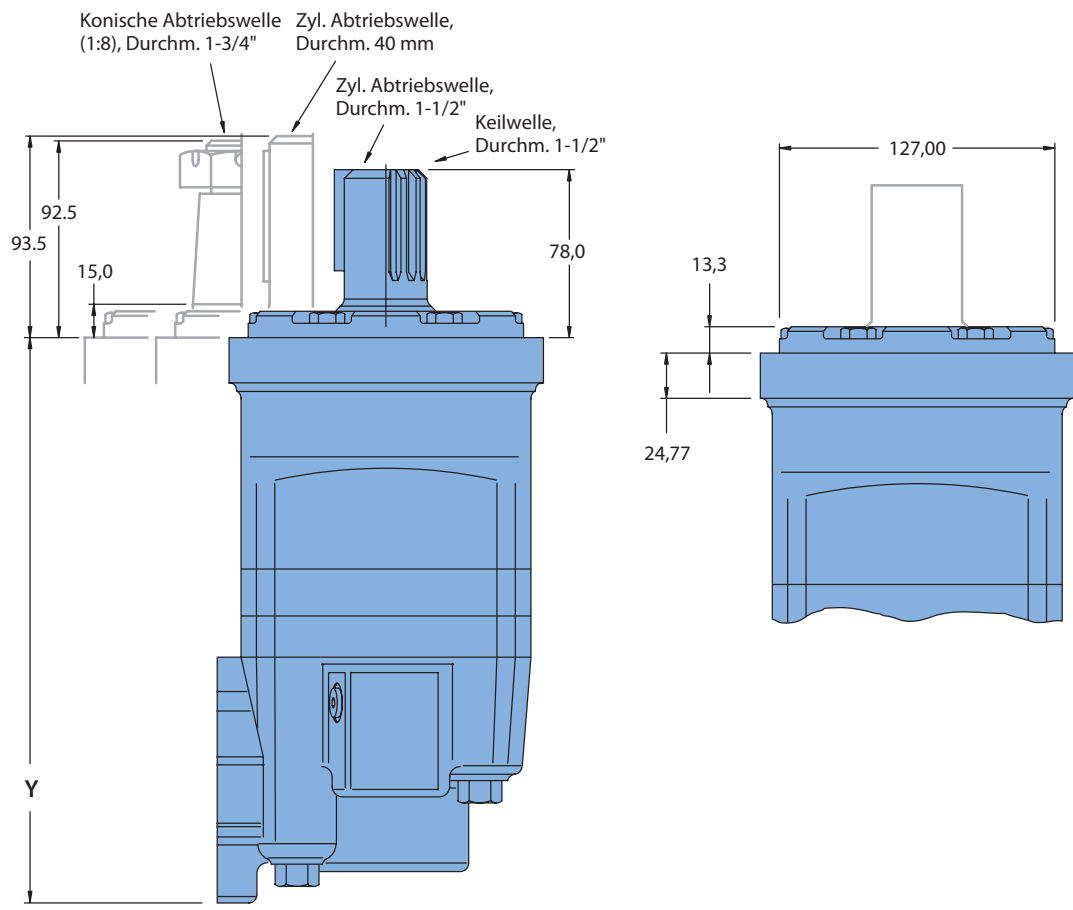


# Hydraulikmotoren mit Axialverteilerventil

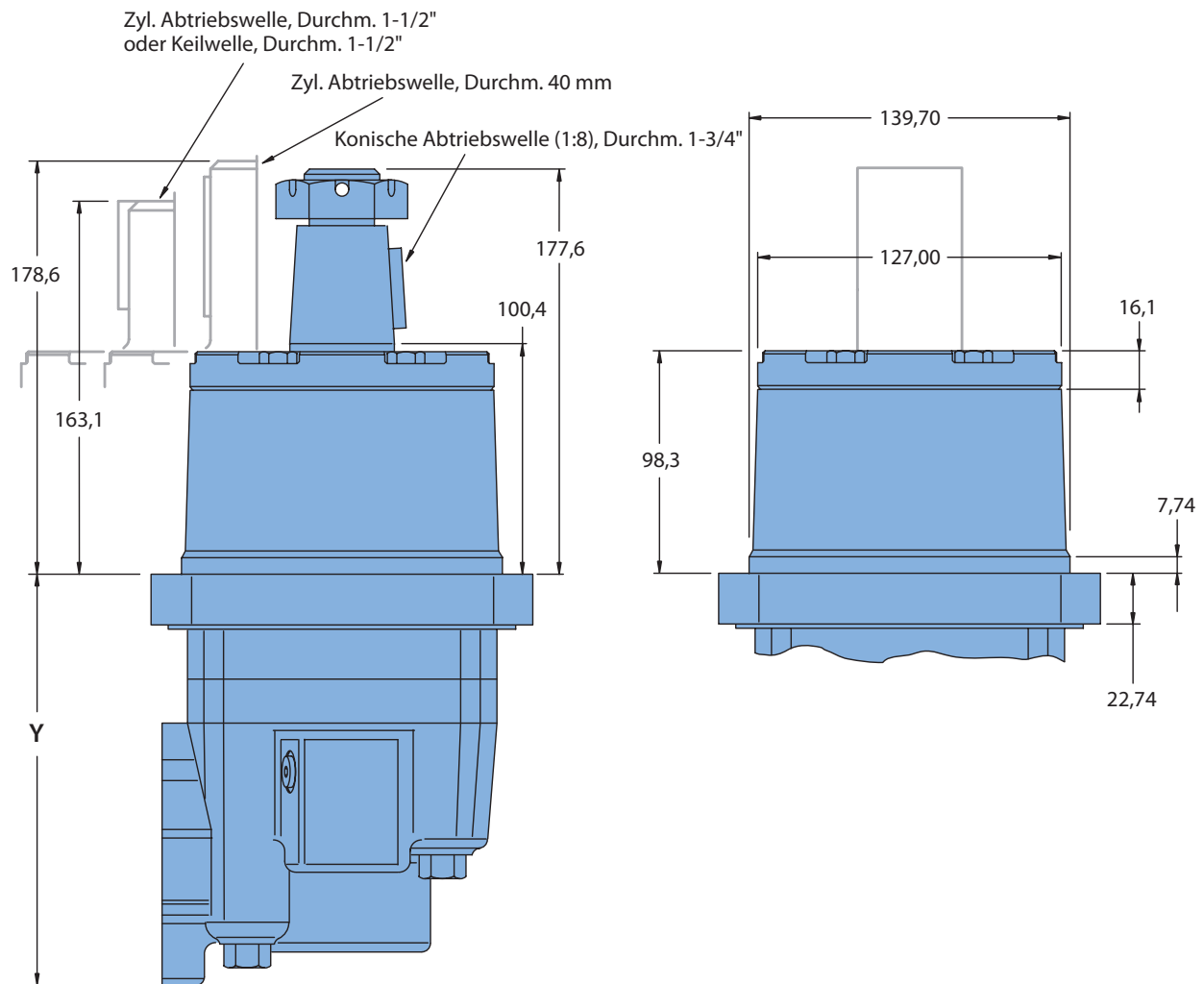
## Serie 6000 – Standardmotor



Schluckvolumen cm <sup>3</sup> /U		195	245	310	390	490	625	985
Max. Drehzahl (1/min)	Kontinuierlich	775	615	485	387	307	241	153
	Intermittierend*	866	834	698	570	454	355	230
Schluckstrom (l/min)	Kontinuierlich	150	150	150	150	150	150	150
	Intermittierend*	170	210	225	225	225	225	225
Drehmoment (Nm) Konische Welle 1-3/4"	Kontinuierlich	575	735	930	1155	1445	1380	1685
	Intermittierend*	860	1100	1355	1635	1885	1378	1873
Druckdifferenz (bar) Konische Welle 1-3/4"	Kontinuierlich	205	205	205	205	205	140	140
	Intermittierend*	310	310	310	310	275	170	140
Abmessung Y (mm)		270,1	275,6	283,0	291,6	302,8	317,5	357,4

Maximaler Gehäusedruck ohne Leckölabführung: 70 bar  
\* Intermittierender Betrieb: Zulässiger Betriebsbereich während 10% jeder Minute.

# Serie 6000 – Radmotor

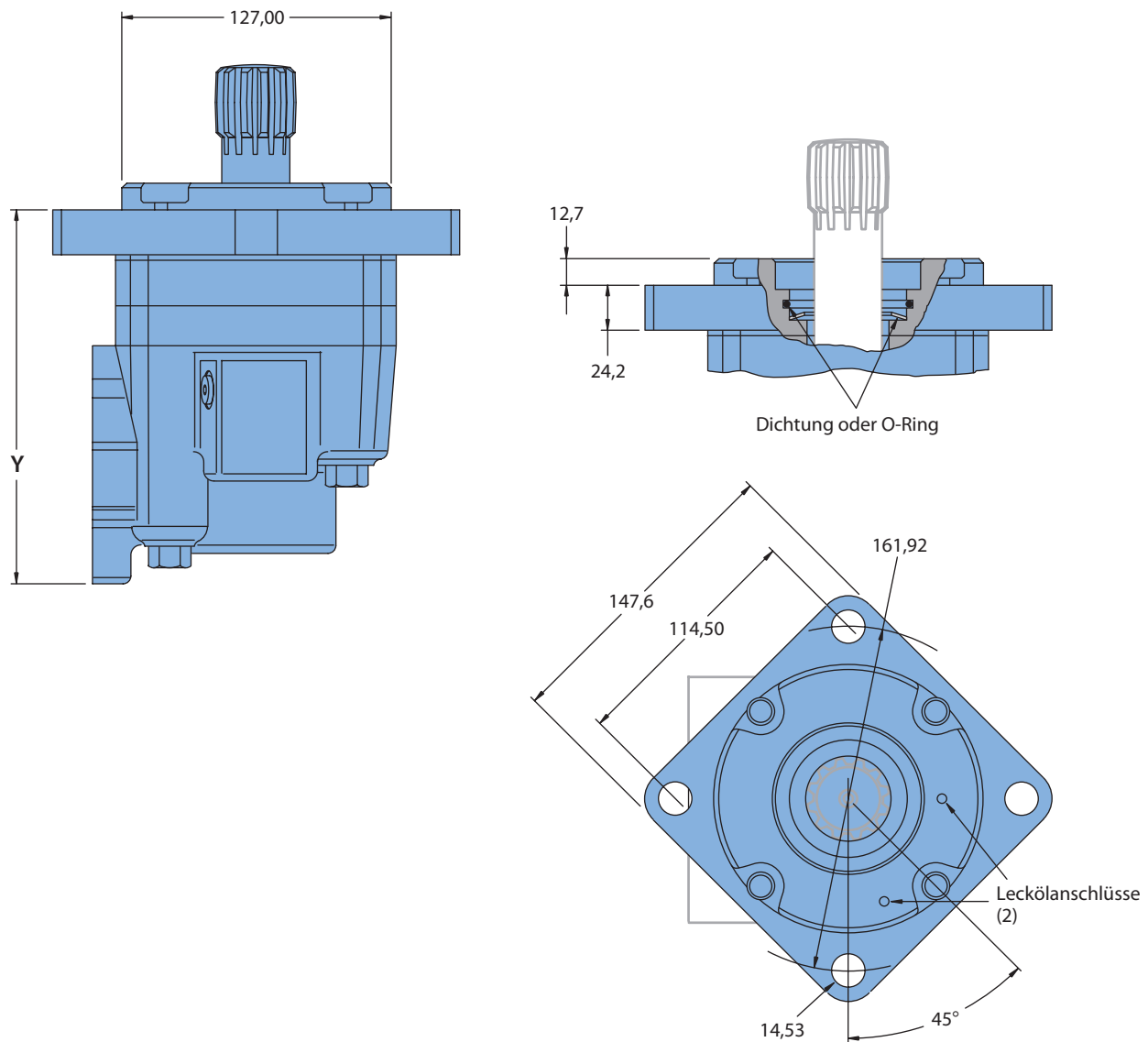


Schluckvolumen cm <sup>3</sup> /U		195	245	310	390	490	625	985
Max. Drehzahl (1/min)	Kontinuierlich	775	615	485	387	307	241	153
	Intermittierend*	866	834	698	570	454	355	230
Schluckstrom (l/min)	Kontinuierlich	150	150	150	150	150	150	150
	Intermittierend*	170	210	225	225	225	225	225
Drehmoment (Nm) Konische Welle 1-3/4"	Kontinuierlich	575	735	930	1155	1445	1380	1685
	Intermittierend*	860	1100	1355	1635	1885	1378	1873
Druckdifferenz (bar) Konische Welle 1-3/4"	Kontinuierlich	205	205	205	205	205	140	140
	Intermittierend*	310	310	310	310	275	170	140
Abmessung Y (mm)		185,2	190,8	198,2	207,1	218,0	233,0	272,6

Maximaler Gehäusedruck ohne Leckölabführung: 70 bar

\* Intermittierender Betrieb: Zulässiger Betriebsbereich während 10% jeder Minute.

## Serie 6000 – Bearingless Motor

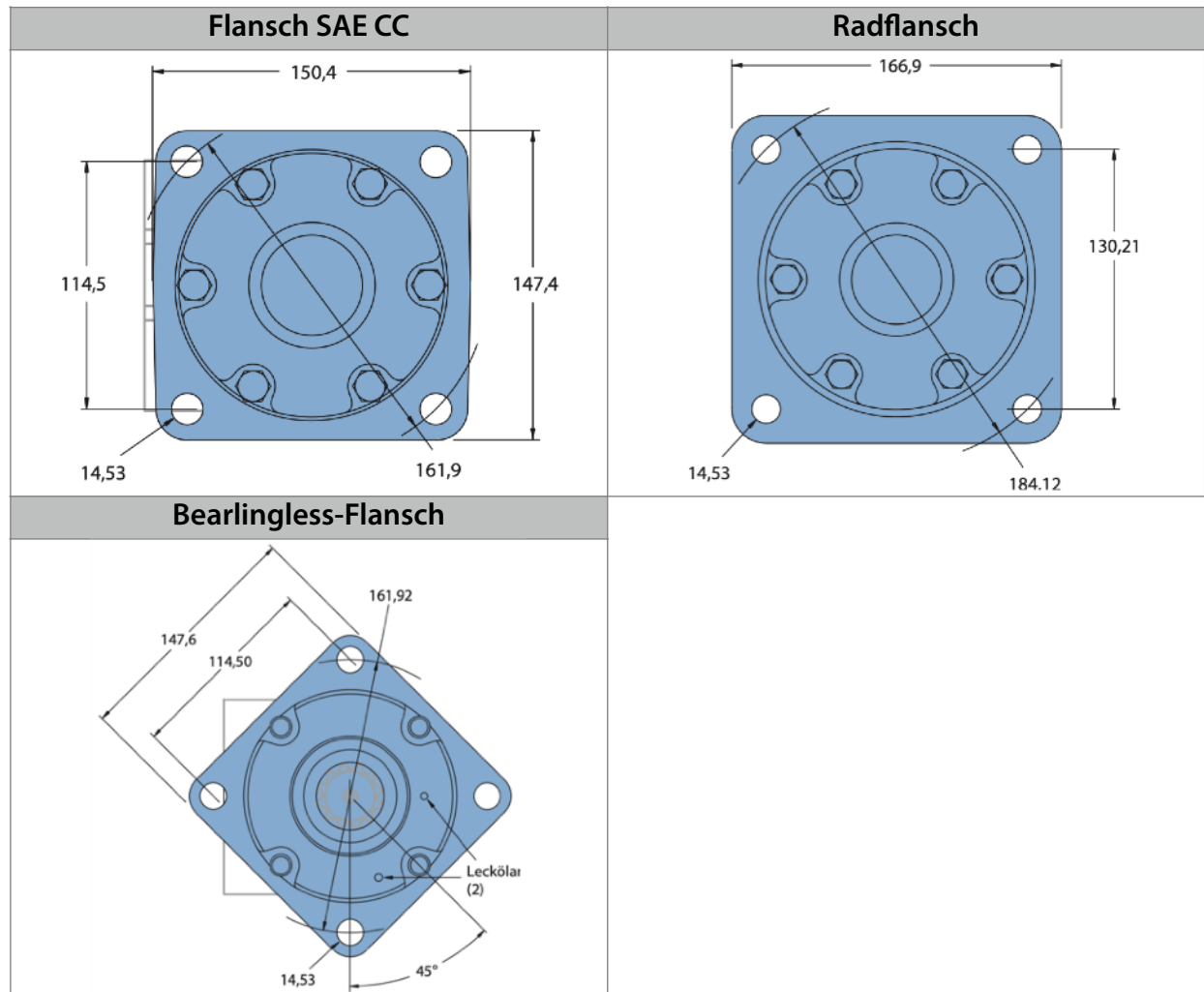


Schluckvolumen cm <sup>3</sup> /U		195	245	310	390	490	625	985
Max. Drehzahl (1/min)	Kontinuierlich	775	615	485	387	307	241	153
	Intermittierend*	866	834	698	570	454	355	230
Schluckstrom (l/min)	Kontinuierlich	150	150	150	150	150	150	150
	Intermittierend*	170	210	225	225	225	225	225
Drehmoment (Nm) Konische Welle 1-3/4"	Kontinuierlich	575	735	930	1155	1445	1380	1685
	Intermittierend*	860	1100	1355	1635	1885	1378	1873
Druckdifferenz (bar) Konische Welle 1-3/4"	Kontinuierlich	205	205	205	205	205	140	140
	Intermittierend*	310	310	310	310	275	170	140
Abmessung Y (mm)		188,0	193,6	200,7	209,6	220,8	235,5	275,1

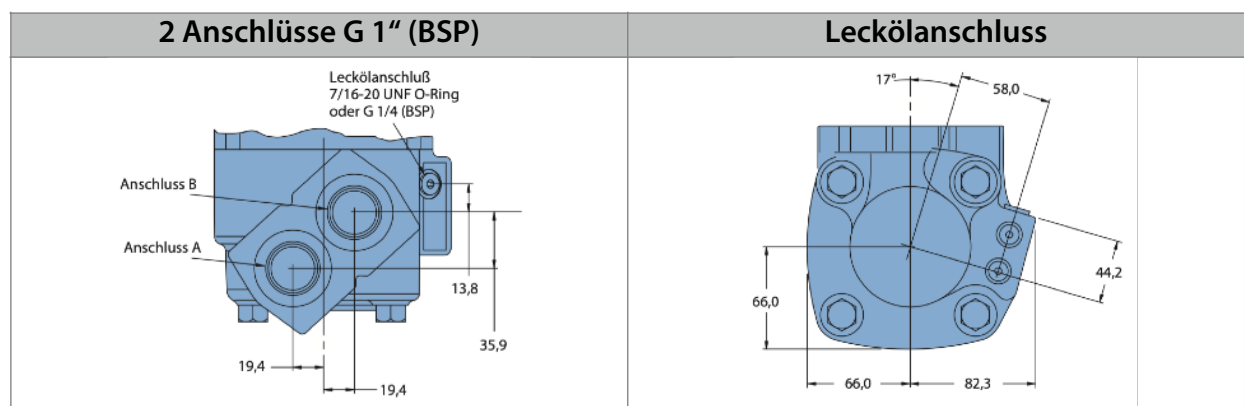
Maximaler Gehäusedruck ohne Leckölabführung: 70 bar

\* Intermittierender Betrieb: Zulässiger Betriebsbereich während 10% jeder Minute.

## Serie 6000 – Abmessungen der Montageflansche



## Serie 6000 – Abmessungen der Hydraulikanschlüsse



Standard Drehrichtung (mit Blick auf Abtriebswelle)  
 Druck auf Anschluss A – rechtsdrehend  
 Druck auf Anschluss B – linksdrehend