

Axialkolben-Konstantmotor

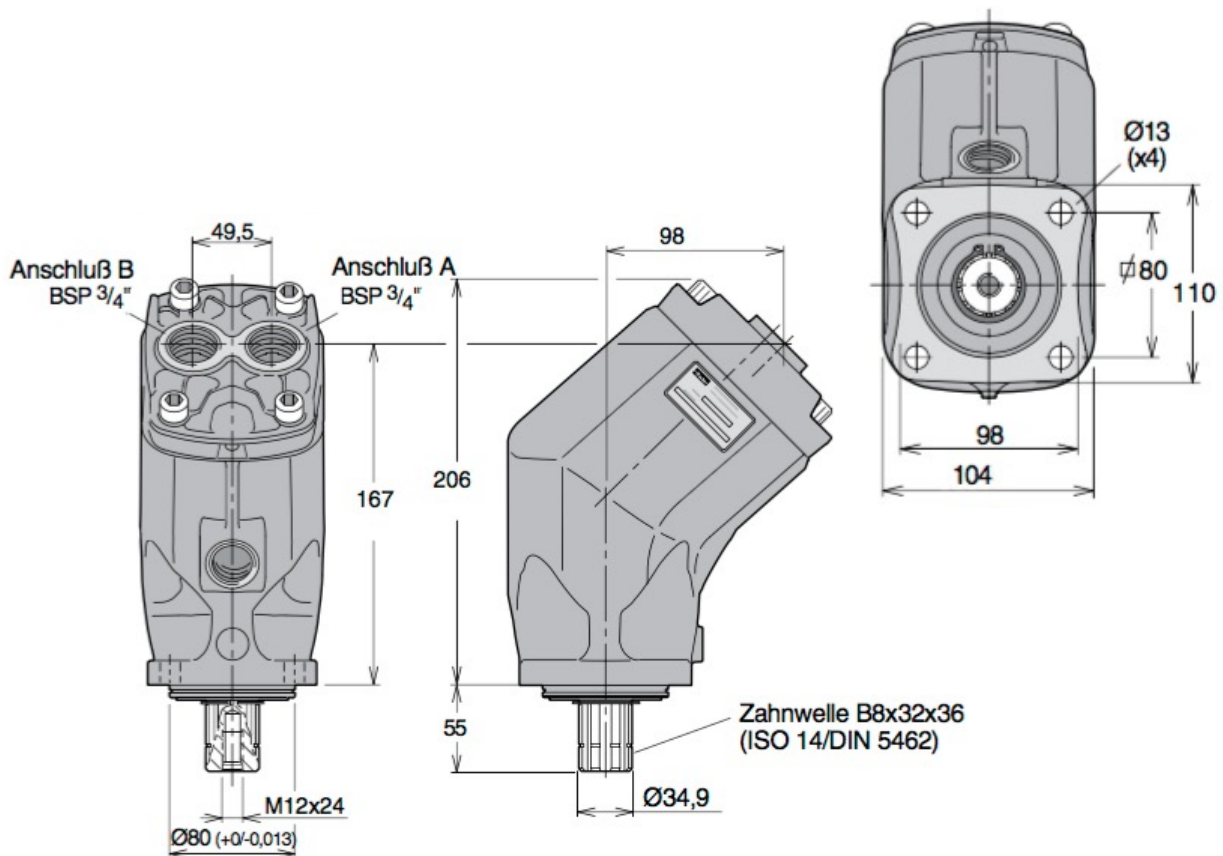
F1-025-M

Nenngrösse 025

Verdrängungsvolumen	25.6 cm ³ /U
Drehzahl	2300 min ⁻¹
Leistung	20 kW
Antriebsmoment bei 350 bar	142 Nm
Masse	8.5 kg

Triebwelle

Flansch ISO \varnothing 80 mm
Zahnwelle B8x32x36 (ISO 14/ DIN5462), \varnothing 34.9 mm



Axialkolben-Konstantmotor

F1-041-M

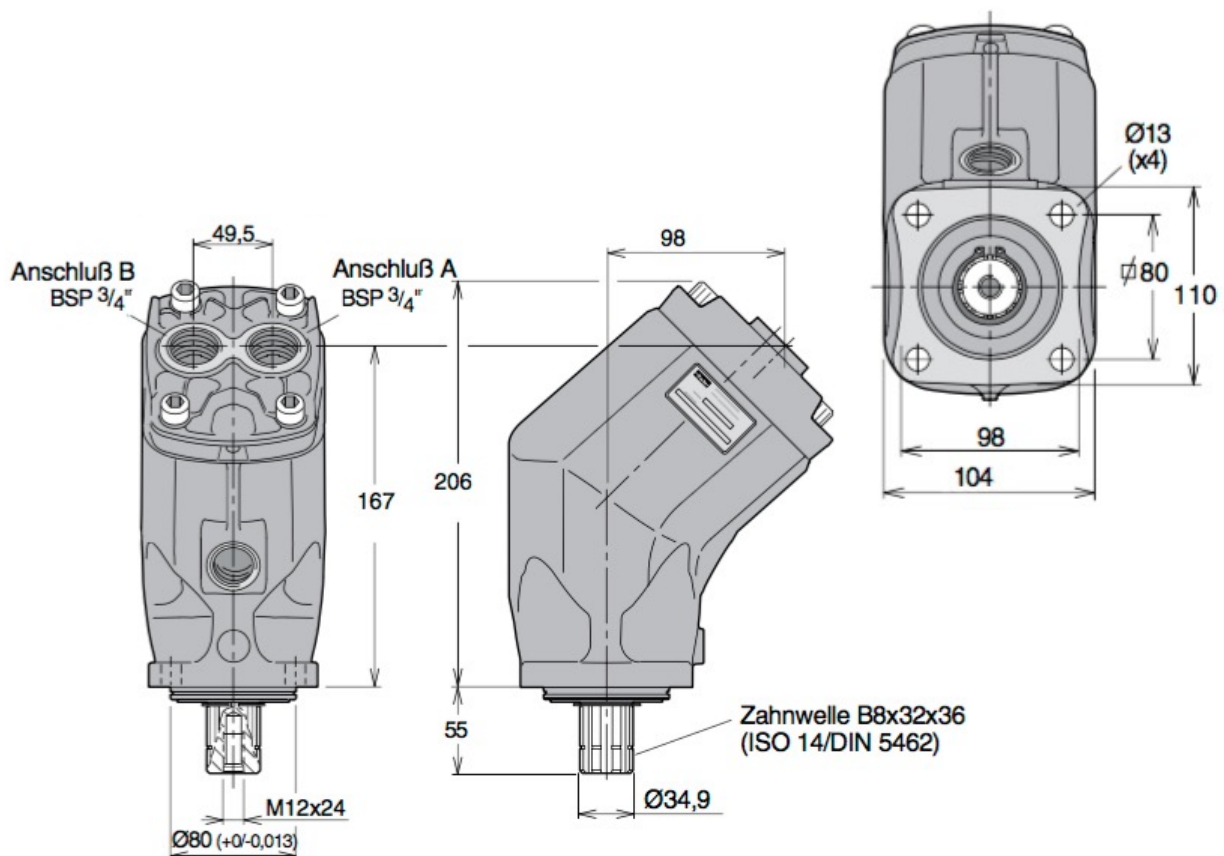
Nenngrösse 041

Verdrängungsvolumen	40.9 cm ³ /U
Drehzahl	2000 min ⁻¹
Leistung	27 kW
Antriebsmoment bei 350 bar	227 Nm
Masse	8.5 kg

Triebwelle

Flansch ISO \varnothing 80 mm

Zahnwelle B8x32x36 (ISO 14/ DIN5462), \varnothing 34.9 mm



Axialkolben-Konstantmotor

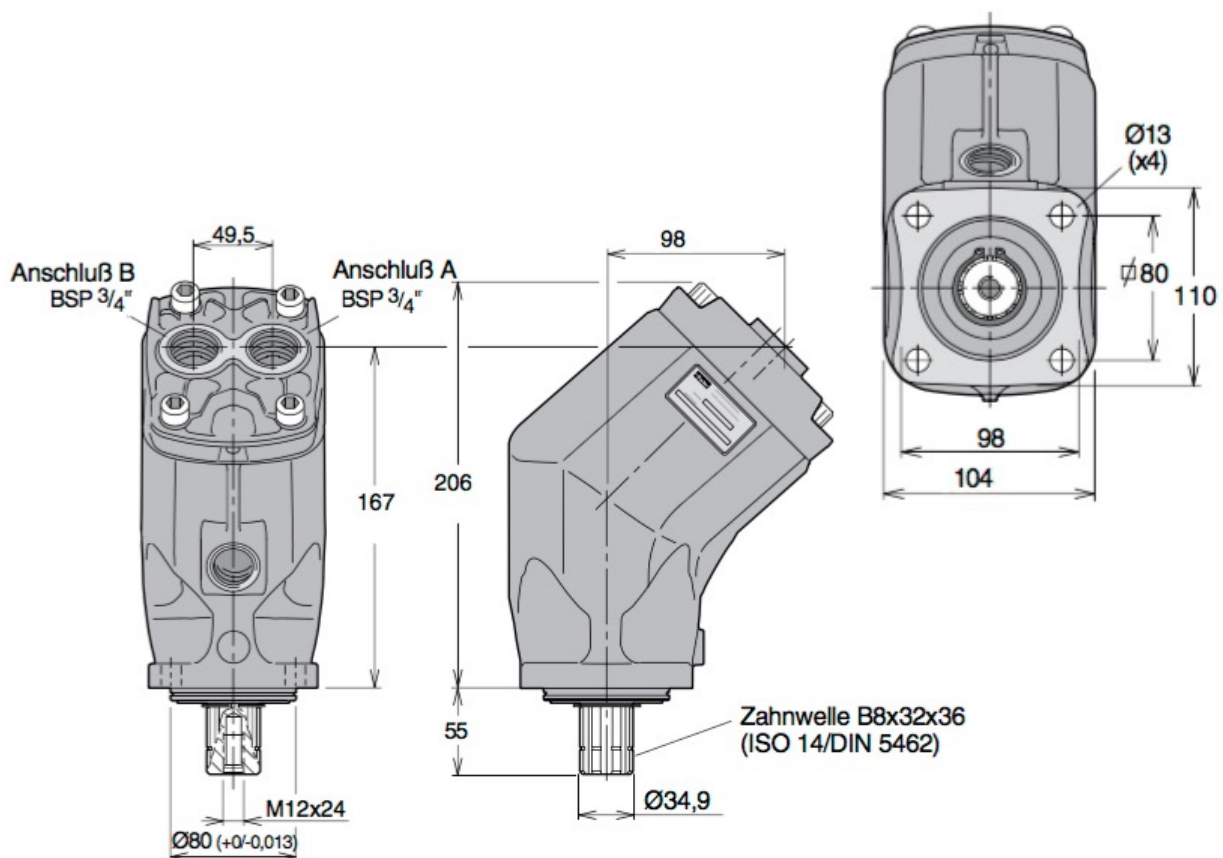
F1-051-M

Nenngrösse 051

Verdrängungsvolumen	51.1 cm ³ /U
Drehzahl	1800 min ⁻¹
Leistung	31 kW
Antriebsmoment bei 350 bar	284 Nm
Masse	8.5 kg

Triebwelle

Flansch ISO \varnothing 80 mm
Zahnwelle B8x32x36 (ISO 14/ DIN5462), \varnothing 34.9 mm



Axialkolben-Konstantmotor

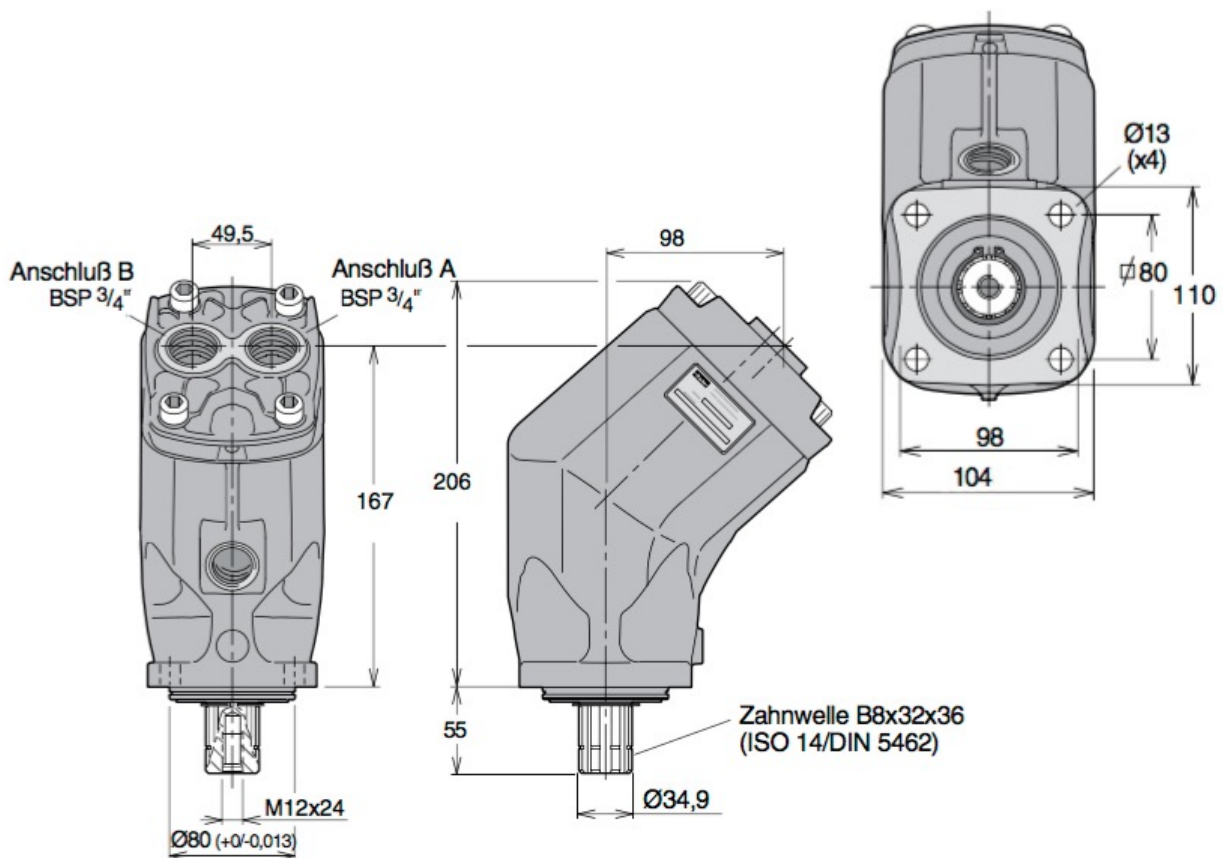
F1-061-M

Nenngrösse 061

Verdrängungsvolumen	59.5 cm ³ /U
Drehzahl	1700 min ⁻¹
Leistung	34 kW
Antriebsmoment bei 350 bar	331 Nm
Masse	8.5 kg

Triebwelle

Flansch ISO \varnothing 80 mm
Zahnwelle B8x32x36 (ISO 14/ DIN5462), \varnothing 34.9 mm



Axialkolben-Konstantmotor

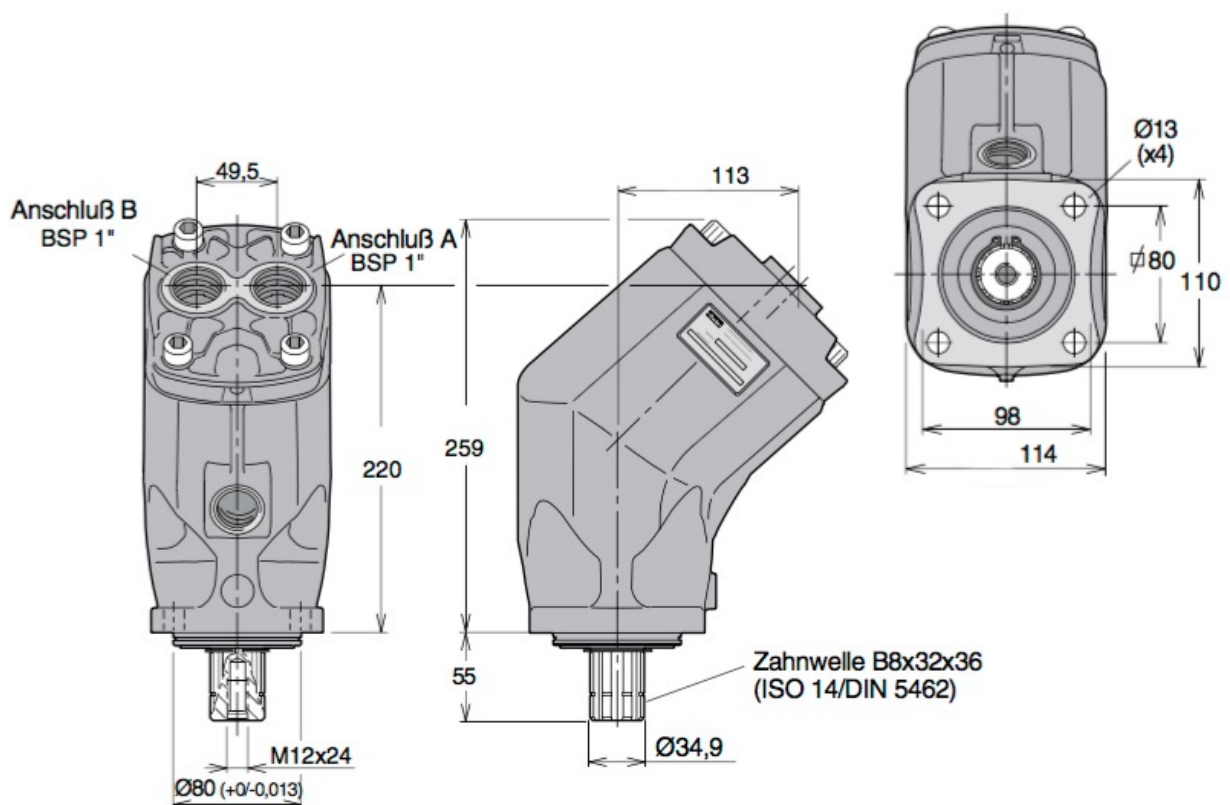
F1-081-M

Nenngrösse 081

Verdrängungsvolumen	81.6 cm ³ /U
Drehzahl	1500 min ⁻¹
Leistung	41 kW
Antriebsmoment bei 350 bar	453 Nm
Masse	12.5 kg

Triebwelle

Flansch ISO \varnothing 80 mm
Zahnwelle B8x32x36 (ISO 14/ DIN5462), \varnothing 34.9 mm



Axialkolben-Konstantmotor

F1-101-M

Nenngrösse 101

Verdrängungsvolumen	102.9 cm ³ /U
Drehzahl	1400 min ⁻¹
Leistung	48 kW
Antriebsmoment bei 350 bar	572 Nm
Masse	12.5 kg

Triebwelle

Flansch ISO \varnothing 80 mm

Zahnwelle B8x32x36 (ISO 14/ DIN5462), \varnothing 34.9 mm

