

Axialkolbenmotor

F12-030-MF-IH-K-000

Nenngrösse 030

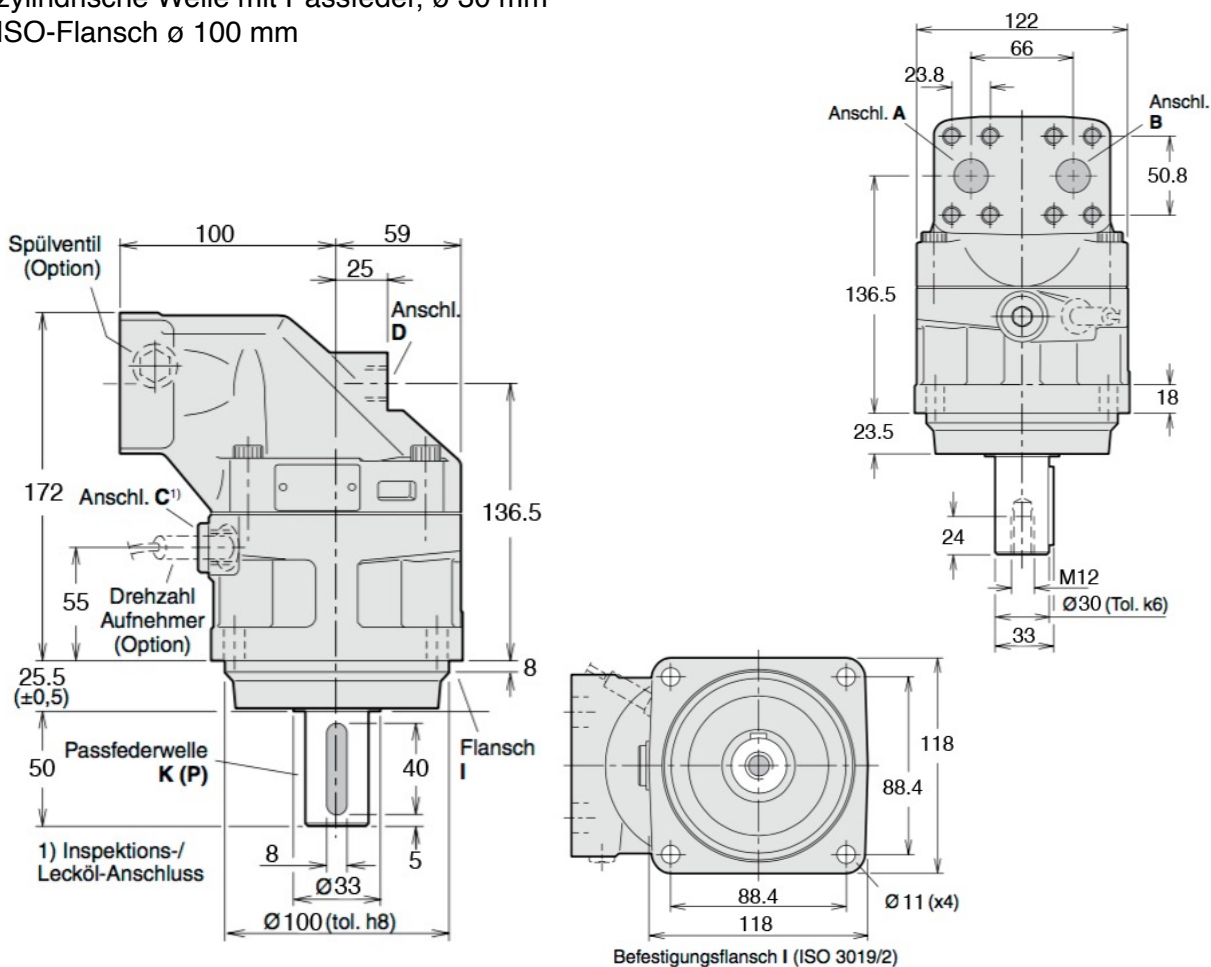
Verdrängungsvolumen	30 cm ³ /U
Drehzahl	7300 min ⁻¹
Schluckstrom max.	219 l/min
Masse	12 kg

Dichtungen

NBR Hochdruck

Triebwelle

zylindrische Welle mit Passfeder, \varnothing 30 mm
ISO-Flansch \varnothing 100 mm



Axialkolbenmotor

F12-030-MS-TH-K-000

Nenngrösse 030

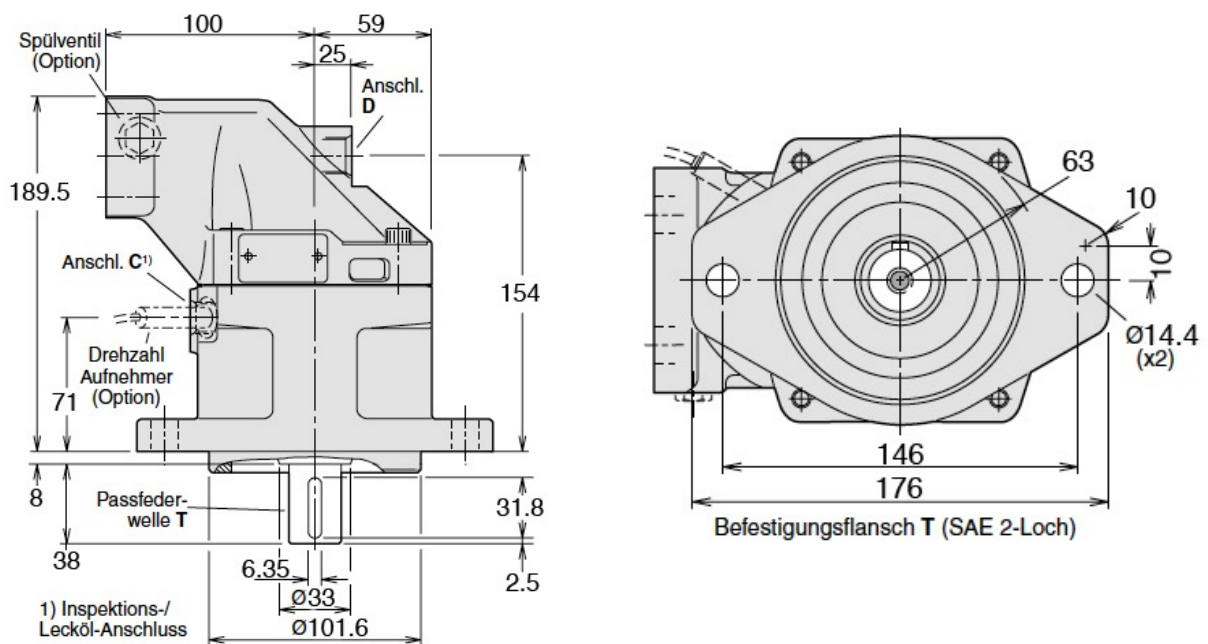
Verdrängungsvolumen	30 cm ³ /U
Drehzahl	7300 min ⁻¹
Schluckstrom max.	219 l/min
Masse	12 kg

Dichtungen

NBR Hochdruck

Triebwelle

zylindrische Welle mit Passfeder, \varnothing 30 mm
SAE-B Flansch, 2-Loch



Axialkolbenmotoren

F12-040-MF-IH-K-000

Nenngrösse 040

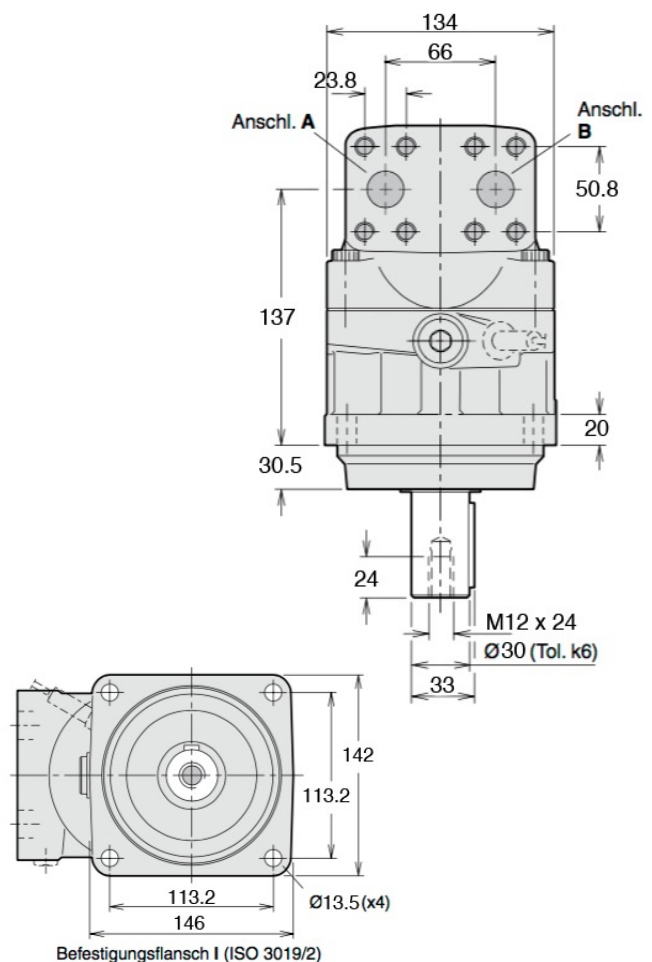
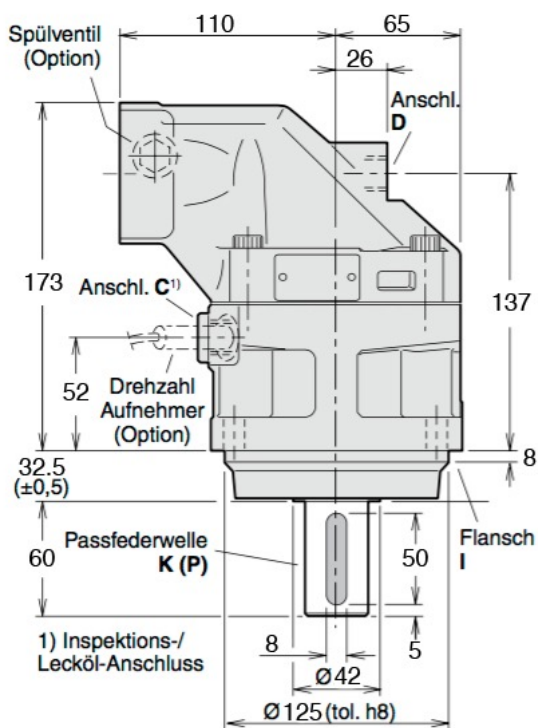
Verdrängungsvolumen	40 cm ³ /U
Drehzahl	6700 min ⁻¹
Schluckstrom max.	219 l/min
Masse	16.5 kg

Dichtungen

NBR, Hochdruck

Triebwelle

zylindrische Welle mit Passfeder, \varnothing 30 mm
ISO-Flansch \varnothing 125 mm



Axialkolbenmotoren

F12-040-MF-IV-K-000

Nenngrösse 040

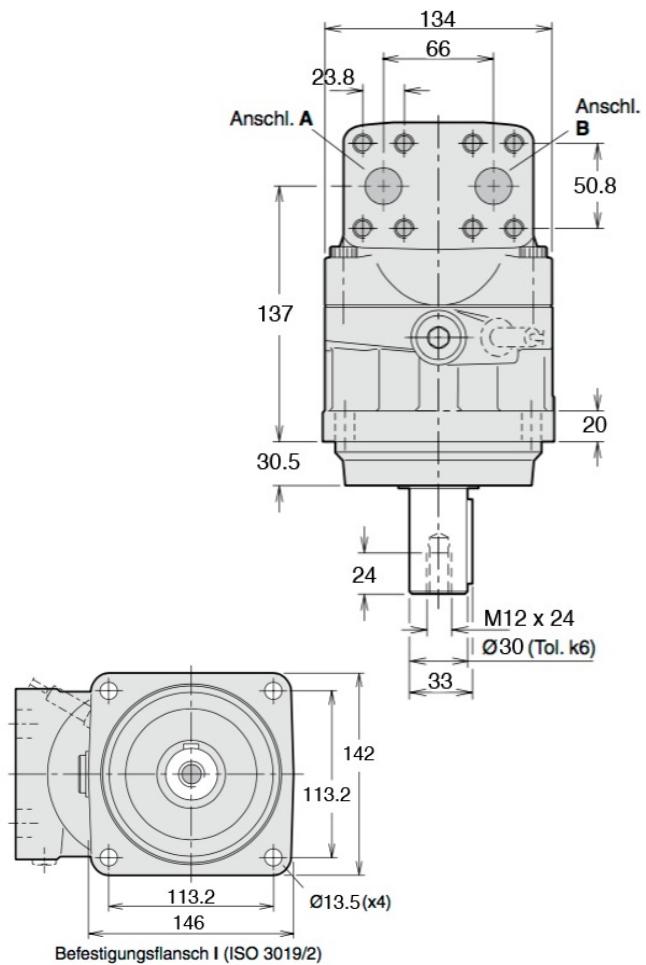
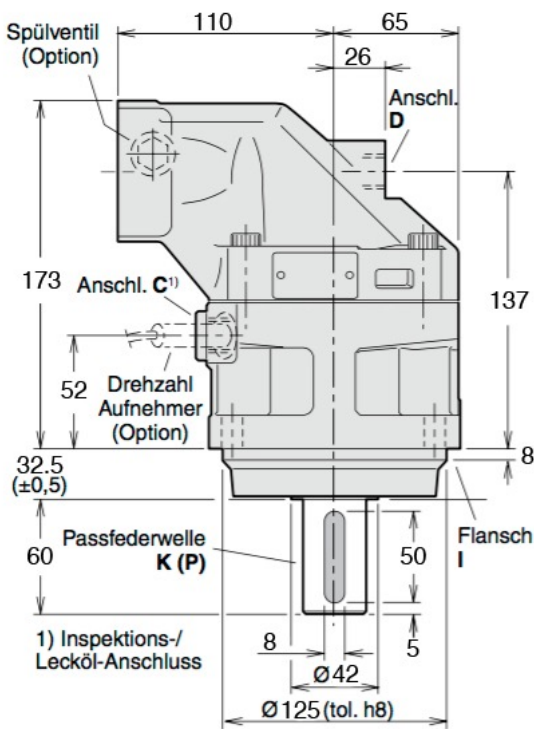
Verdrängungsvolumen	40 cm ³ /U
Drehzahl	6700 min ⁻¹
Schluckstrom max.	219 l/min
Masse	16.5 kg

Dichtungen

FKM, Hochtemperatur, Hochdruck

Triebwelle

zylindrische Welle mit Passfeder, ø 30 mm
ISO-Flansch ø 125 mm



Axialkolbenmotoren

F12-060-MF-IV-K-000

Nenngrösse 060

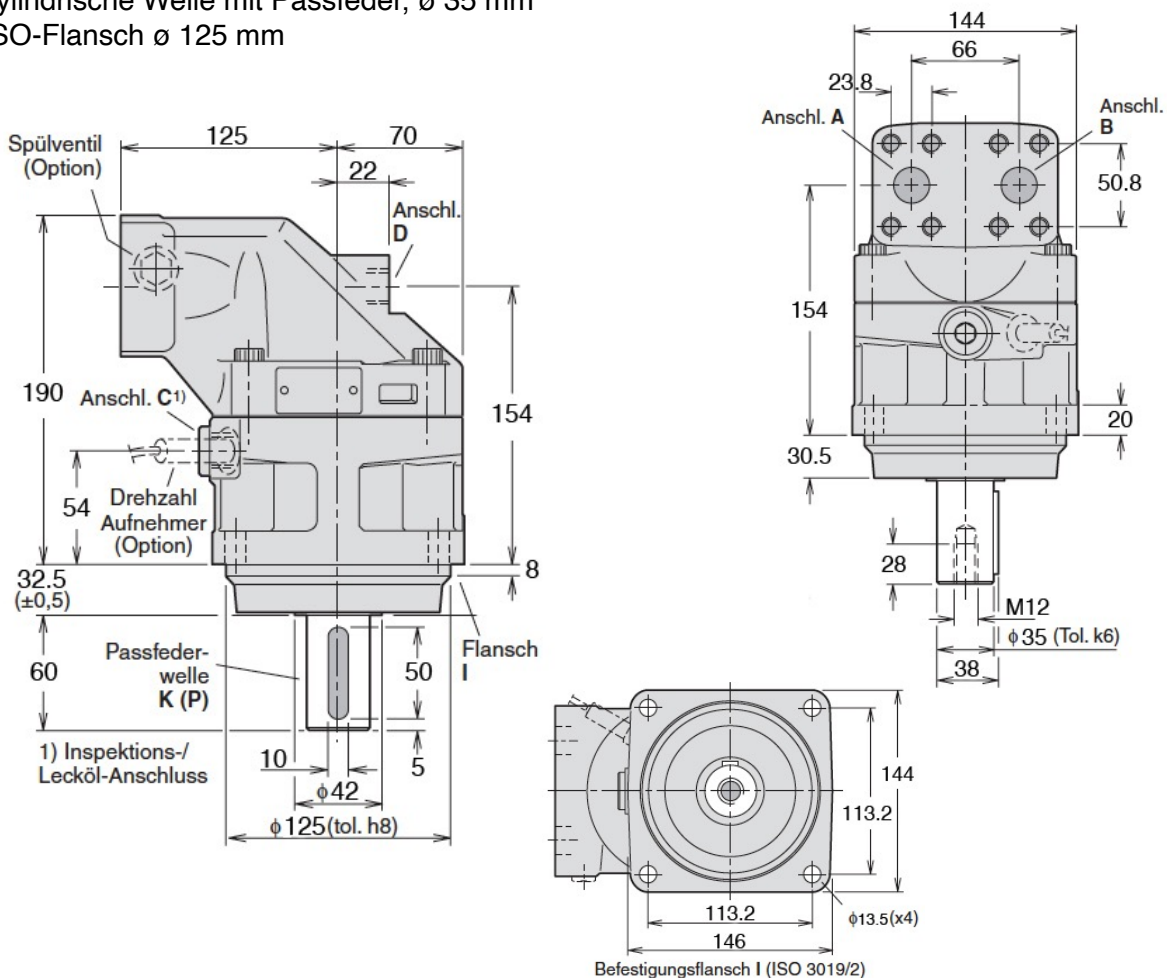
Verdrängungsvolumen	59.8 cm ³ /U
Drehzahl	5800 min ⁻¹
Schluckstrom max.	347 l/min
Masse	21 kg

Dichtungen

FKM, Hochtemperatur, Hochdruck

Triebwelle

zylindrische Welle mit Passfeder, ø 35 mm
ISO-Flansch ø 125 mm



Axialkolbenmotor

F12-080-MF-IV-K-000

Nenngrösse 080

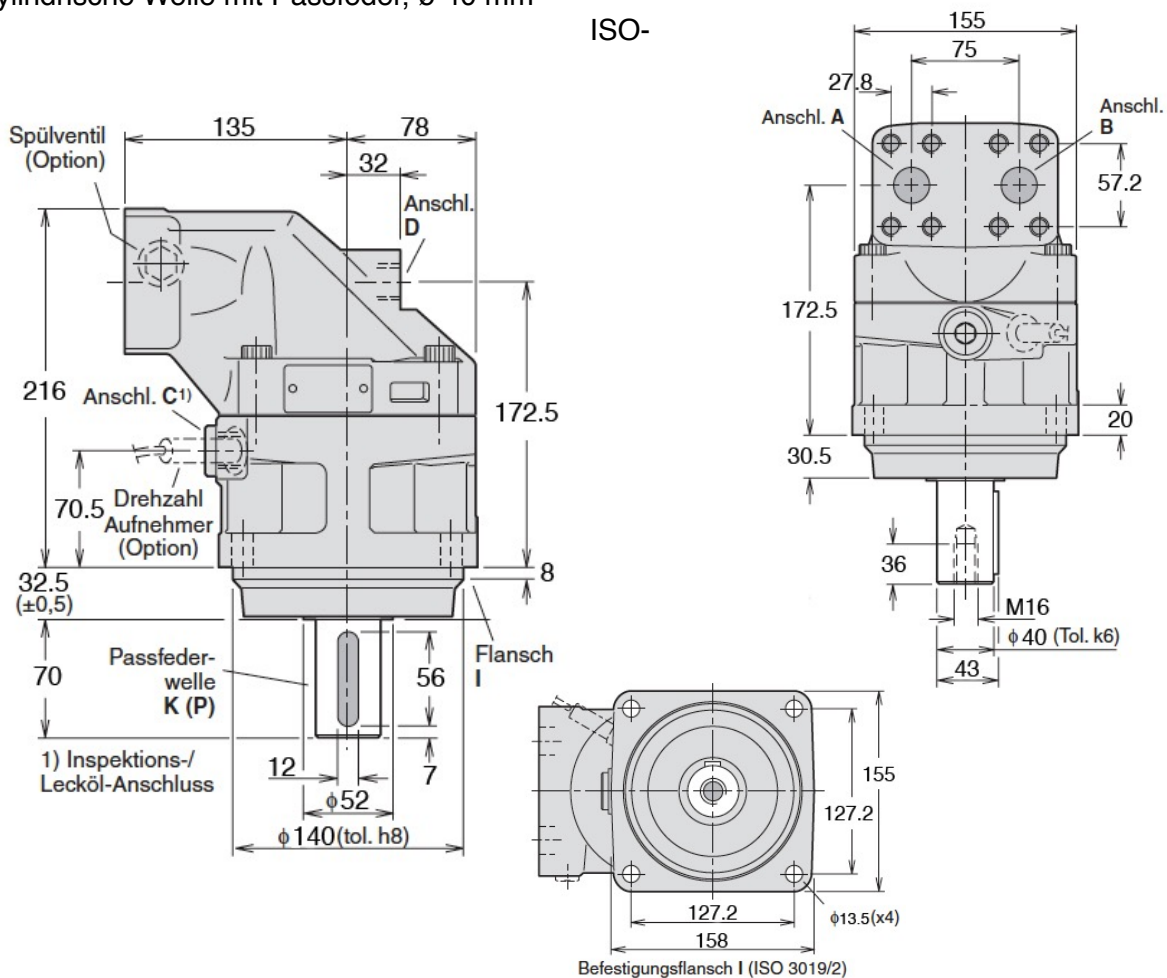
Verdrängungsvolumen	80.4 cm ³ /U
Drehzahl	5300 min ⁻¹
Schluckstrom max.	426 l/min
Masse	26 kg

Dichtungen

FKM, Hochtemperatur, Hochdruck

Triebwelle

zylindrische Welle mit Passfeder, ø 40 mm



Axialkolbenmotor

F12-090-MF-IV-K-000

Nenngrösse 090

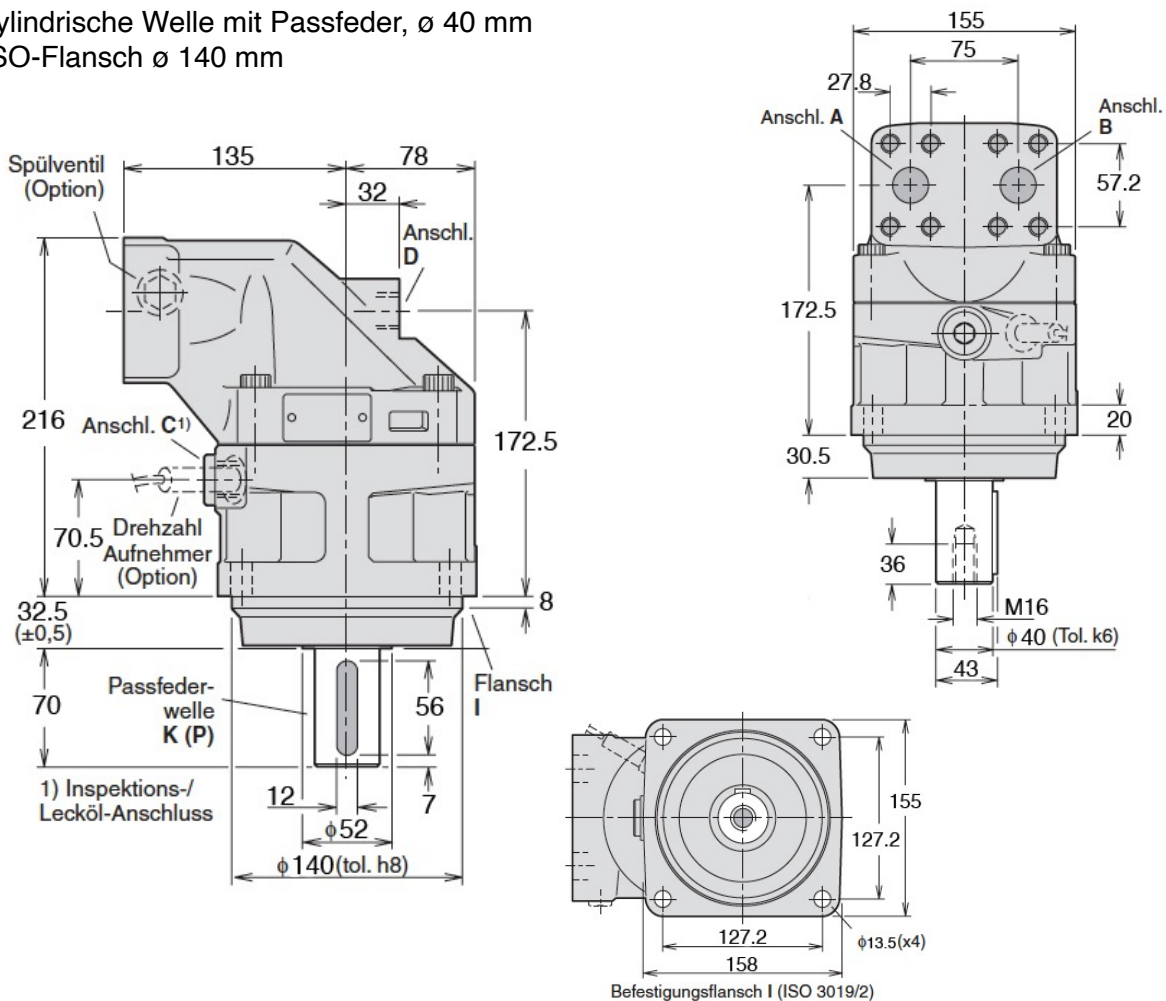
Verdrängungsvolumen	93 cm ³ /U
Drehzahl	5000 min ⁻¹
Schluckstrom max.	465 l/min
Masse	26 kg

Dichtungen

FKM, Hochtemperatur, Hochdruck

Triebwelle

zylindrische Welle mit Passfeder, ø 40 mm
ISO-Flansch ø 140 mm



Axialkolbenmotor

F12-110-MF-IH-D-000

Nenngrösse 110

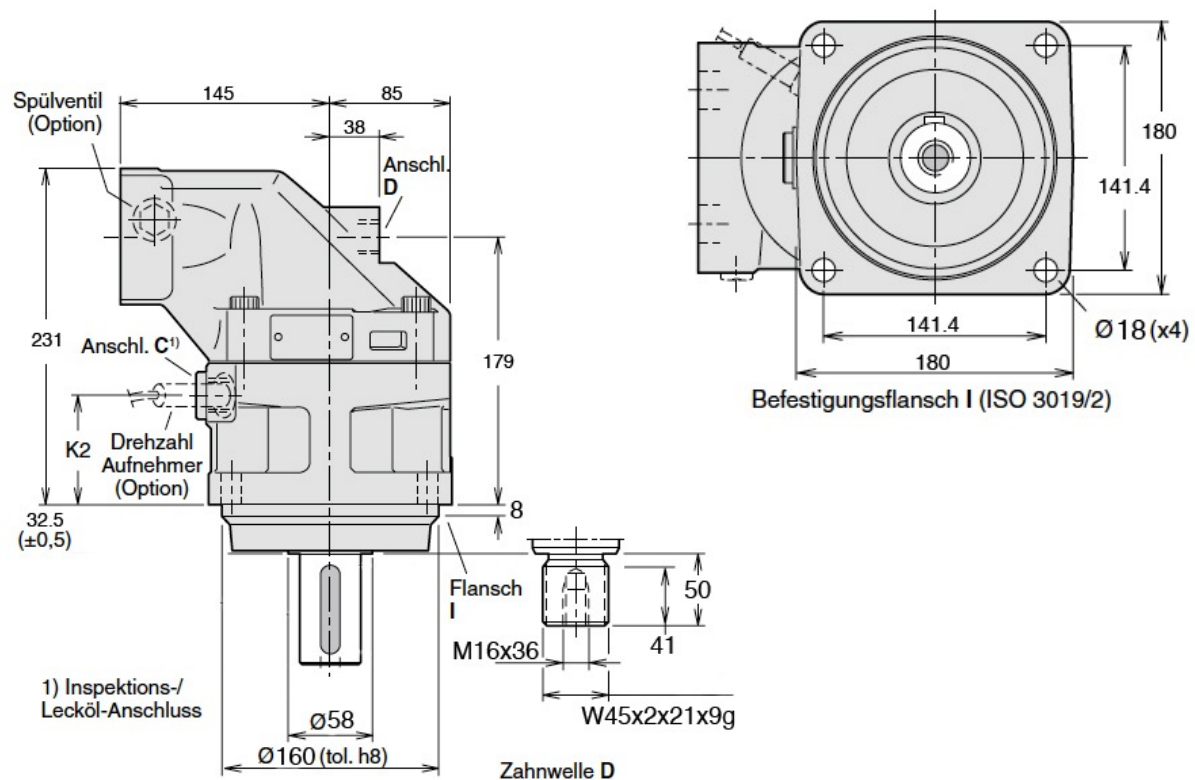
Verdrängungsvolumen	110.1 cm ³ /U
Drehzahl	4800 min ⁻¹
Schluckstrom max.	528 l/min
Masse	36 kg

Dichtungen

NBR Hochdruck

Triebwelle

Zahnwelle DIN 5480 W45x2x21x9g
Flansch ISO 3019/2 ø 160 mm



Axialkolbenmotor

F12-110-MF-IV-K-000

Nenngrösse 110

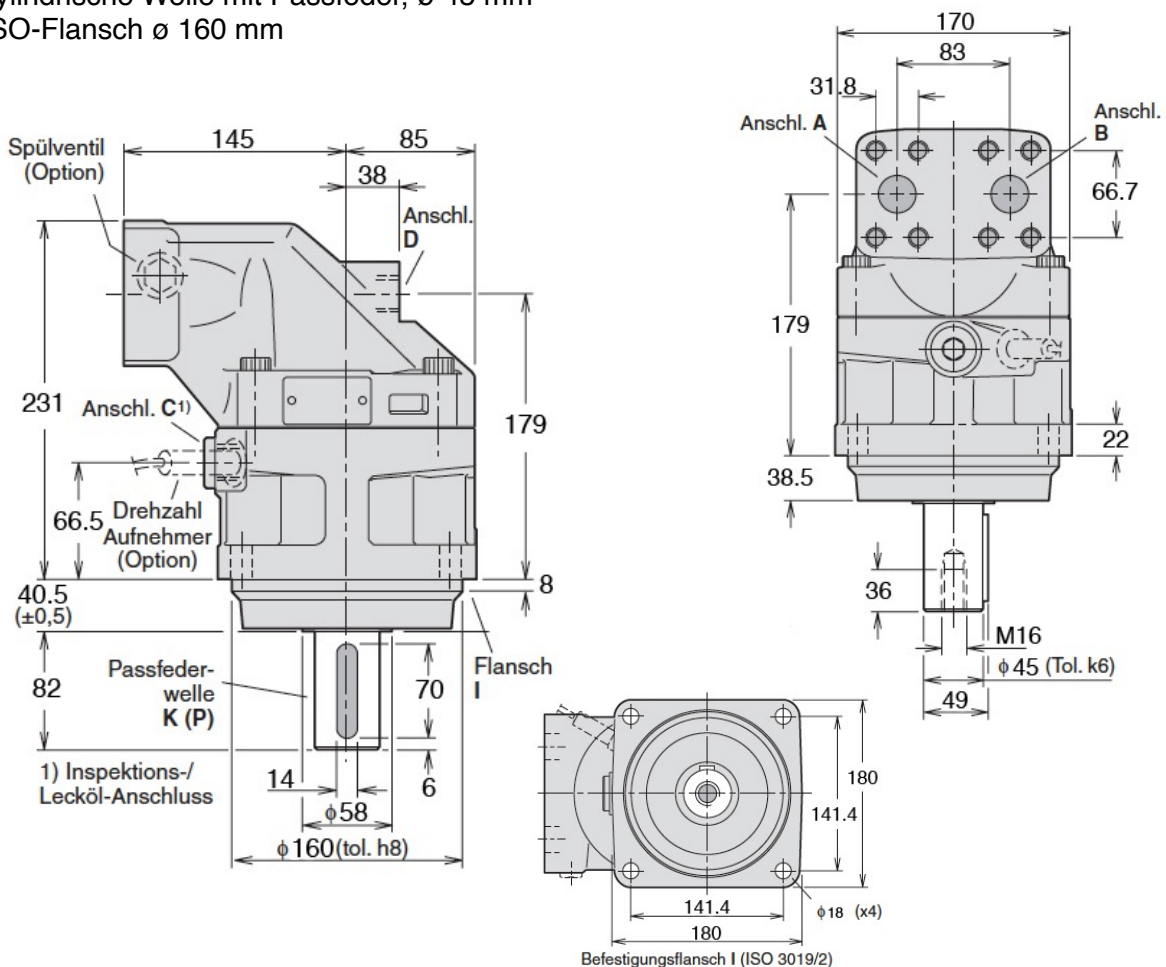
Verdrängungsvolumen	110.1 cm ³ /U
Drehzahl	4800 min ⁻¹
Schluckstrom max.	528 l/min
Masse	36 kg

Dichtungen

FKM, Hochtemperatur, Hochdruck

Triebwelle

zylindrische Welle mit Passfeder, ø 45 mm
ISO-Flansch ø 160 mm



Axialkolbenmotor

F12-110-MS-SH-S-000

Nenngrösse 110

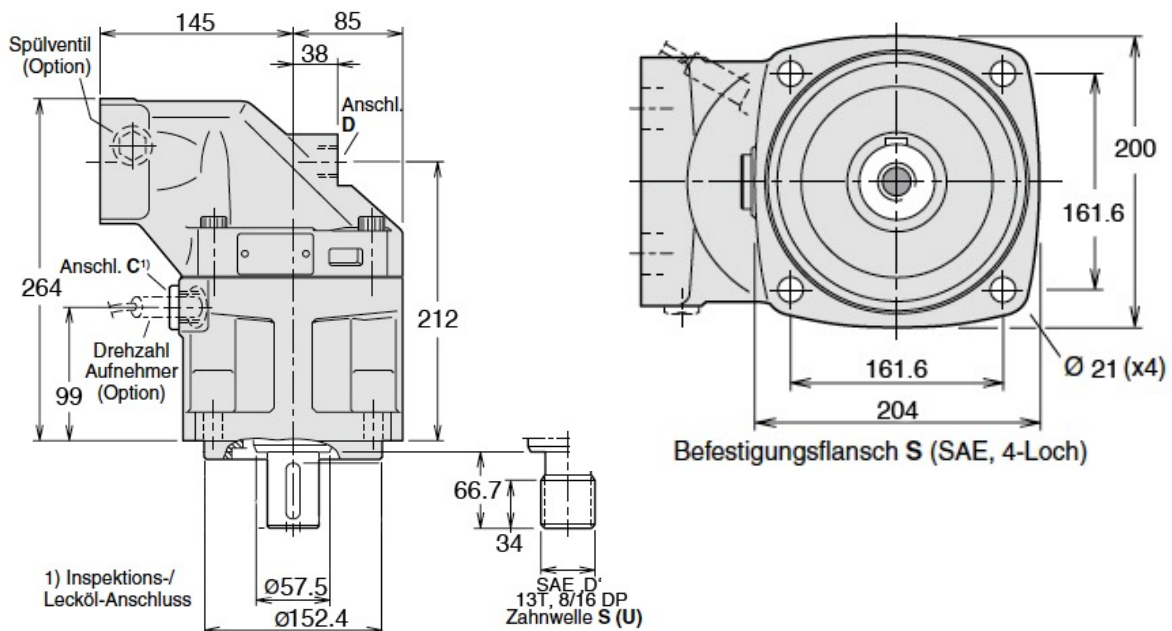
Verdrängungsvolumen	110.1 cm ³ /U
Drehzahl	4800 min ⁻¹
Schluckstrom max.	528 l/min
Masse	36 kg

Dichtungen

NBR Hochdruck

Triebwelle

Zahnwelle SAE-D 13 Zähne 8/16 DP
SAE-D Flansch, 4-Loch ø 152.4 mm



Axialkolbenmotor

F12-125-MF-IV-K-000

Nenngrösse 125

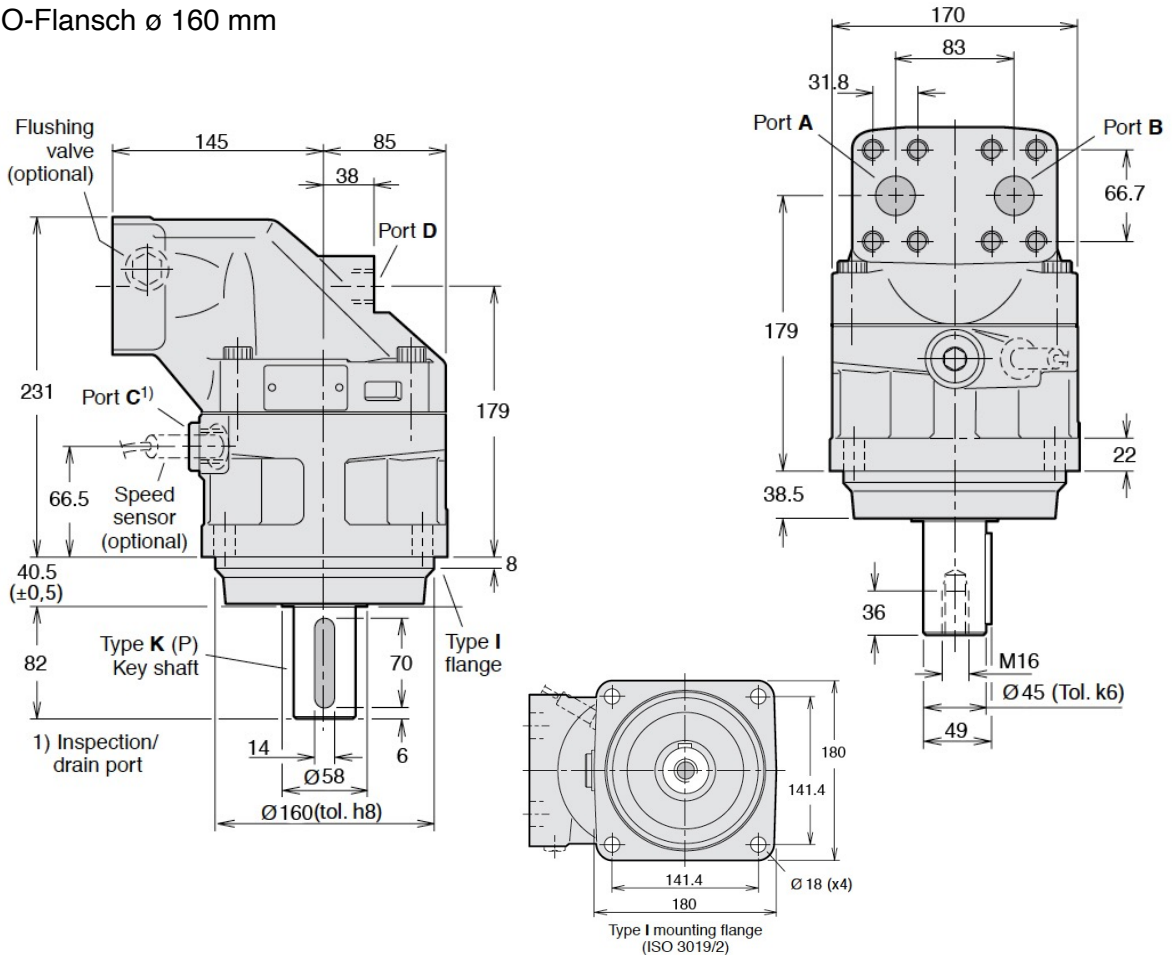
Verdrängungsvolumen	125 cm ³ /U
Drehzahl	4600 min ⁻¹
Schluckstrom max.	575 l/min
Masse	36 kg

Dichtungen

FKM, Hochtemperatur, Hochdruck

Triebwelle

zylindrische Welle mit Passfeder, ø 45 mm
ISO-Flansch ø 160 mm



Axialkolbenmotor (Highspeed)

F12-152-SF-IV-K-000

Nenngrösse 152

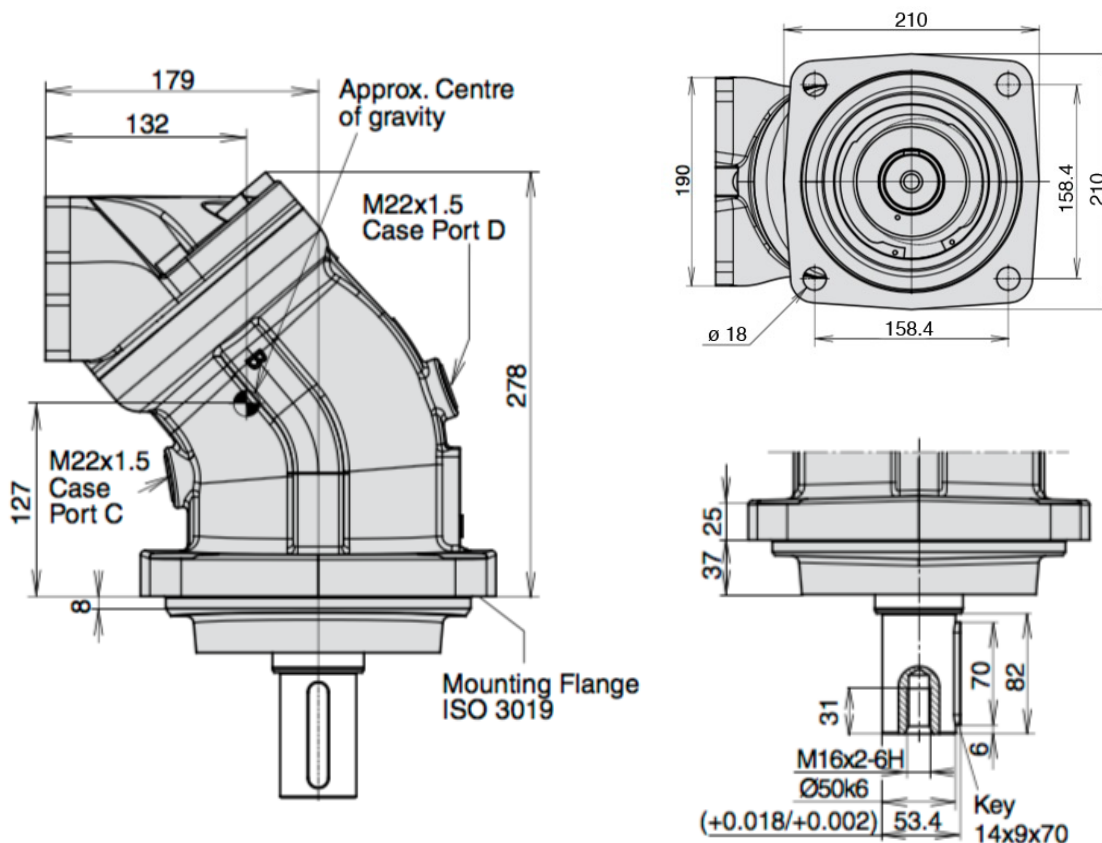
Verdrängungsvolumen	149.8 cm ³ /U
Drehzahl	4000 min ⁻¹
Schluckstrom max.	608 l/min
Masse	40 kg

Dichtungen

FKM, Hochtemperatur, Hochdruck

Triebwelle

zylindrische Welle mit Passfeder, ø 50 mm
Flansch ISO 180, ø 210 mm



Axialkolbenmotor (Highspeed)

F12-162-SF-IV-K-000

Nenngrösse 162

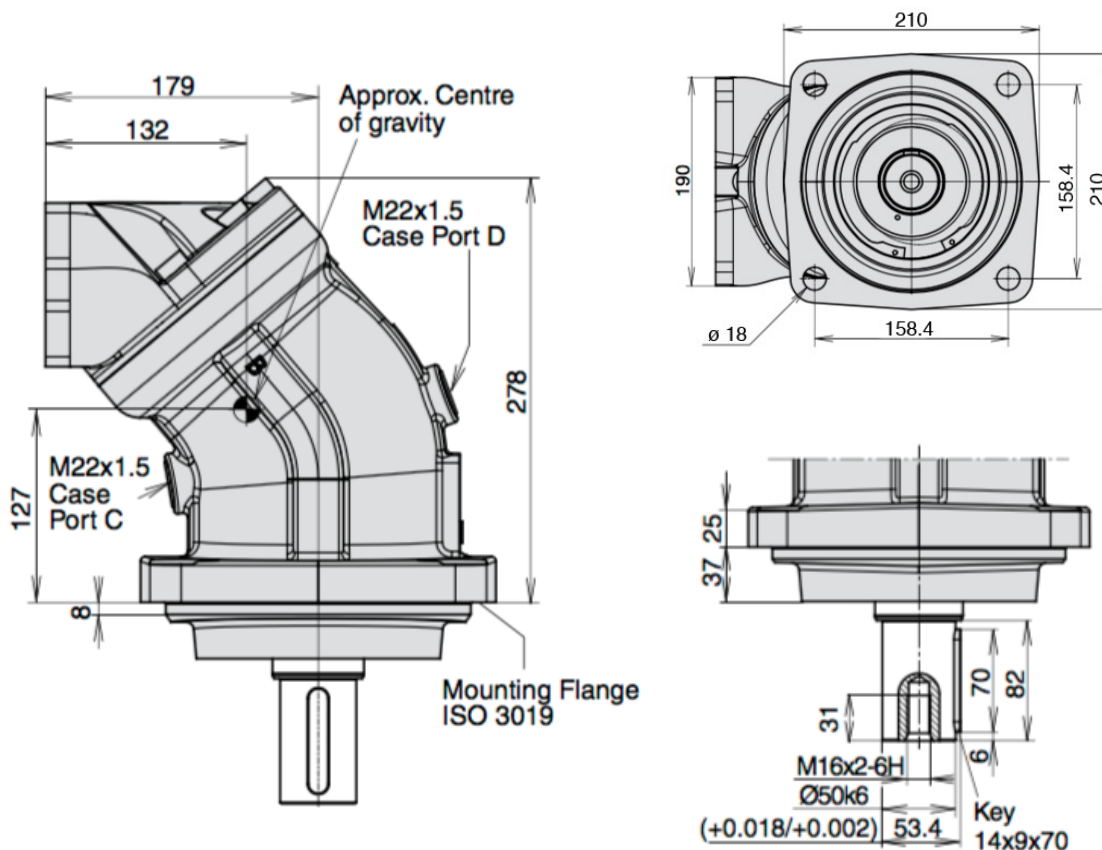
Verdrängungsvolumen	163.1 cm ³ /U
Drehzahl	4000 min ⁻¹
Schluckstrom max.	648 l/min
Masse	40 kg

Dichtungen

FKM, Hochtemperatur, Hochdruck

Triebwelle

zylindrische Welle mit Passfeder, ø 50 mm
Flansch ISO 180, ø 210 mm



Axialkolbenmotor (Highspeed)

F12-182-SF-IV-K-000

Nenngrösse 182

Verdrängungsvolumen	179.8 cm ³ /U
Drehzahl	4000 min ⁻¹
Schluckstrom max.	728 l/min
Masse	40 kg

Dichtungen

FKM, Hochtemperatur, Hochdruck

Triebwelle

zylindrische Welle mit Passfeder, ø 50 mm
Flansch ISO 180, ø 210 mm

