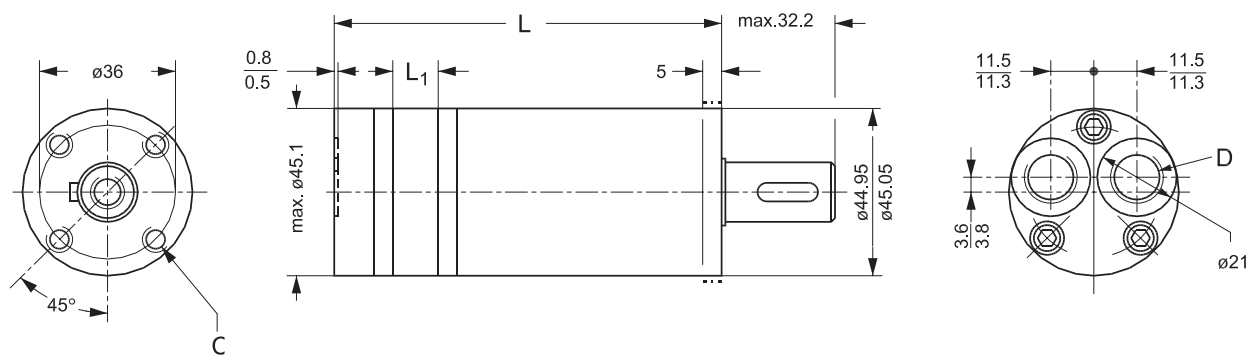


Orbitalmotoren

OML



Typ	Länge (mm)		Gewicht (kg)
	L _{max.}	L ₁	
OML 8	102.5	4.1	1
OML 12.5	104.8	6.4	1
OML 20	108.6	10.2	1.1
OML 32	114.7	16.3	1.2

Mass	Europäische Version	Amerikanische Version
C	M5 15 mm tief	10-32 UNF 15 mm tief
D	G 1/4 12 mm tief	7/16 UNF 12 mm tief O-Ring boss port

Typ		OML 8	OML 12.5	OML 20	OML 32
Motorgröße		8	12.5	20	32
Hubvolumen (cm ³)		8	12.5	20	32
Max. Drehzahl (min ⁻¹)	cont.	2000	1280	800	500
	int.*	2500	1600	1000	625
max. Drehmoment (Nm)	cont.	7	11	18	29
	int.*	13	20	32	51
max. Druck (bar)	cont.	70	70	70	70
	int.*	125	125	125	125
	Spitze	140	140	125	140
max. Schluckvolumen (l/min)	cont.	16	16	16	16
	int.*	20	20	20	20

* Intermittierender Betrieb: Zulässiger Betriebsbereich während 10% jeder Minute.