

Orbitalmotoren

OMP

Typ		OMP	OMP	OMP	OMP	OMP	OMP	OMP
Motorgrösse		25	32	40	50	60	80	100
Hubvolumen (cm ³)		25	32	40	48.6	59.1	77.8	97.3
Max. Drehzahl (min ⁻¹)	cont.	1600	1560	1500	1230	1000	770	615
	int.*	1800	1720	1750	1540	1250	960	770
max. Drehmoment (Nm)	cont.	33	43	52	93	115	150	190
	int.*	47	61	74	120	140	190	230
	Spitze	67	86	107	140	180	220	270
max. Druck (bar)	cont.	100	100	100	140	140	140	140
	int.*	140	140	140	175	175	175	175
	Spitze	225	225	225	225	225	225	225
max. Schluckvolumen (l/min)	cont.	40	50	60	60	60	60	60
	int.*	45	55	70	75	75	75	75

Typ		OMP	OMP	OMP	OMP	OMP	OMP	OMP
Motorgrösse		110	125	160	200	250	315	400
Hubvolumen (cm ³)		112.5	125	155.7	194.6	242.3	306.1	389.2
Max. Drehzahl (min ⁻¹)	cont.	535	480	385	310	250	195	155
	int.*	670	600	480	385	310	245	190
max. Drehmoment (Nm)	cont.	215	240	300	300	300	300	300
	int.*	260	290	370	380	410	390	420
	Spitze	320	370	430	540	550	600	600
max. Druck (bar)	cont.	140	140	140	115	90	75	60
	int.*	175	175	175	150	125	100	80
	Spitze	225	225	225	225	180	160	130
max. Schluckvolumen (l/min)	cont.	60	60	60	60	60	60	60
	int.*	75	75	75	75	75	75	75

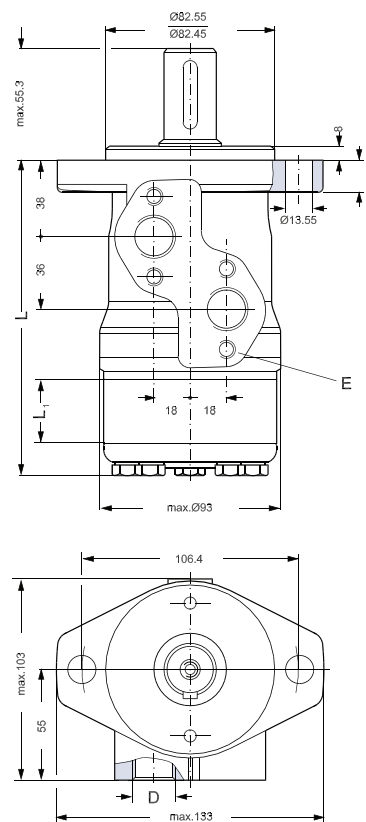
* Intermittierender Betrieb: Zulässiger Betriebsbereich während 10% jeder Minute.

Masse (mm)

Side port version with 2 hole oval mounting flange (A2-flange) Europäische Version

Typ	Länge (mm)	
	L _{max.}	L ₁
OMP 25	130	4.1
OMP 32	131	5.2
OMP 40	132	6.5
OMP 50	132	6.5
OMP 80	136	10.4
OMP 100	138.5	13
OMP 125	142	16.7
OMP 160	146.5	20.8
OMP 200	151.5	26
OMP 250	158	32.5
OMP 315	166.5	40.9
OMP 400	177.6	52

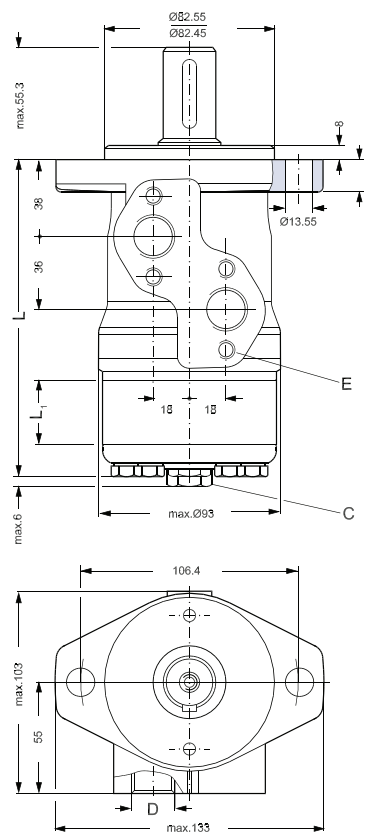
Masse	
D	G 1/2 15 mm tief
E	M8 13 mm tief



Side port version with 2 hole oval mounting flange (A2-flange), with drain connection Europäische Version

Typ	Länge (mm)	
	L _{max.}	L ₁
OMP 25	130	4.1
OMP 32	131	5.2
OMP 40	132	6.5
OMP 50	132	6.5
OMP 80	136	10.4
OMP 100	138.5	13
OMP 125	142	16.7
OMP 160	146.5	20.8
OMP 200	151.5	26
OMP 250	158	32.5
OMP 315	166.5	40.9
OMP 400	177.6	52

Masse	
C	Drain connection G 1/4 12 mm tief
D	G 1/2 15 mm tief
E	M8 13 mm tief



Masse (mm)

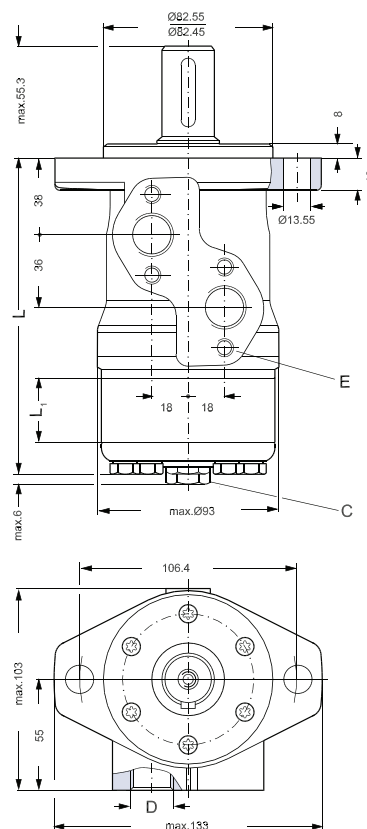
OMP C und OMP N

Side port version with 2 hole oval mounting flange (A2-flange)

Europäische Version

Typ	Länge (mm)	
	L _{max.}	L ₁
OMP 50	132	6.5
OMP 80	136	10.4
OMP 100	138.5	13
OMP 125	142	16.7
OMP 160	146.5	20.8
OMP 200	151.5	26
OMP 250	158	32.5
OMP 315	166.5	40.9
OMP 400	177.6	52

Masse	
C	Drain connection G 1/4 12 mm tief
D	G 1/2 15 mm tief
E	M8 13 mm tief

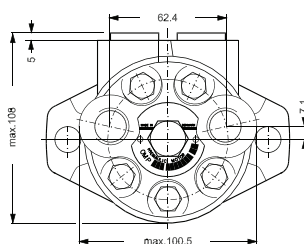
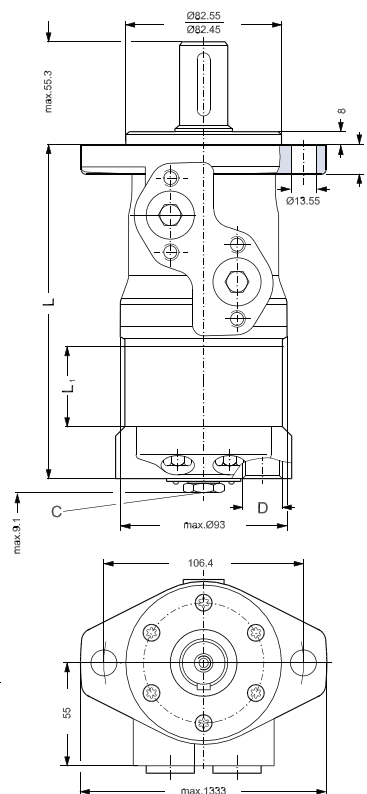


End port version with 2 hole oval mounting flange (A2-flange)

Europäische Version

Typ	Länge (mm)	
	L _{max.}	L ₁
OMP 50	146.1	6.5
OMP 80	150	10.4
OMP 100	152.7	13
OMP 125	156.2	16.7
OMP 160	160.7	20.8
OMP 200	165.6	26
OMP 250	172.1	32.5
OMP 315	180.5	40.9
OMP 400	191.6	52

Masse	
C	Drain connection G 1/4 12 mm tief
D	G 1/2 15 mm tief

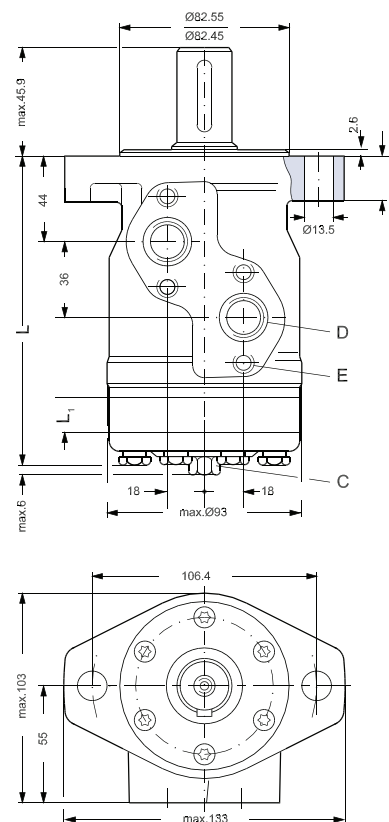


Masse (mm)

Side port version with 2 hole oval mounting flange (A2-flange) Amerikanische Version

Typ	Länge (mm)	
	L _{max.}	L ₁
OMP 25	136	4.1
OMP 32	137	5.2
OMP 40	138	6.5
OMP 50	138	6.5
OMP 80	142	10.4
OMP 100	144.5	13
OMP 125	148	16.7
OMP 160	152.5	20.8
OMP 200	157.5	26
OMP 250	164	32.5
OMP 315	172.5	40.9
OMP 400	183.6	52

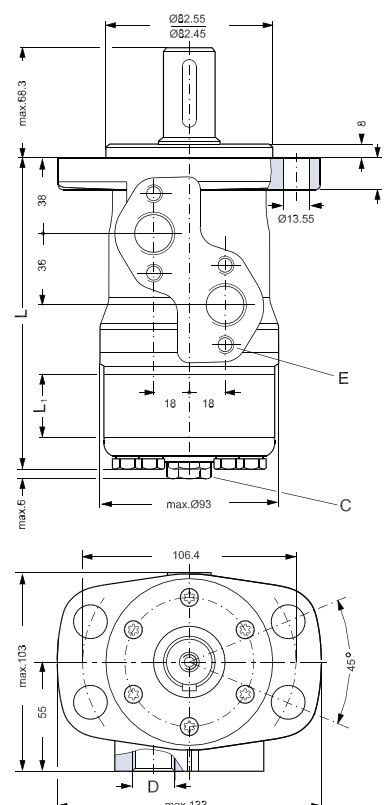
Masse	
C	Drain connection G 7/16 UNF 12 mm tief
D	G 7/8 - 14 UNF 16.7 mm tief
E	M8 13 mm tief



Side port version with 4 hole oval mounting flange (A4-flange), Amerikanische Version

Typ	Länge (mm)	
	L _{max.}	L ₁
OMP 50	132	6.5
OMP 80	136	10.4
OMP 100	138.5	13
OMP 125	142	16.7
OMP 160	146.5	20.8
OMP 200	151.5	26
OMP 250	158	32.5
OMP 315	166.5	40.9
OMP 400	177.6	52

Masse	
C	Drain connection G 1/4 12 mm tief
D	G 1/2 15 mm tief
E	M8 13 mm tief



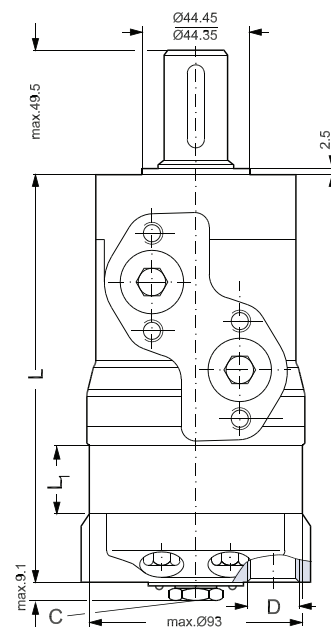
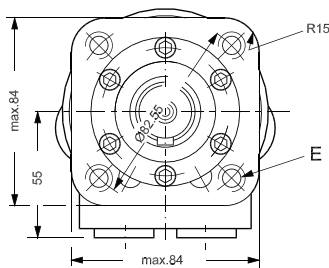
Masse (mm)

End port version with square mounting flange (C-flange)

Europäische Version

Typ	Länge (mm)	
	L _{max.}	L ₁
OMP 50	152	6.5
OMP 80	156	10.4
OMP 100	158.6	13
OMP 125	162.1	16.7
OMP 160	166.4	20.8
OMP 200	171.6	26
OMP 250	178.1	32.5
OMP 315	186.5	40.9
OMP 400	197.6	52

Masse	
C	Drain connection G 1/4 12 mm tief
D	G 1/2 15 mm tief
E	M10 15 mm tief



Side port version with square mounting flange (C-flange)

Amerikanische Version

Typ	Länge (mm)	
	L _{max.}	L ₁
OMP 50	132	6.5
OMP 80	136	10.4
OMP 100	138.5	13
OMP 125	142	16.7
OMP 160	146.5	20.8
OMP 200	151.5	26
OMP 250	158	32.5
OMP 315	166.5	40.9
OMP 400	177.6	52

Masse	
C	Drain connection 7/16 - 20 UNF 12 mm tief
D	7/8 - 14 UNF 16.76 mm tief oder 1/2 - 14 NPTF
E	3/8 - 16 UNC 15 mm tief
F	M8 13 mm tief

