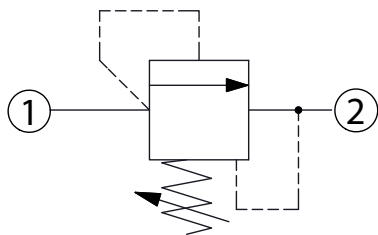
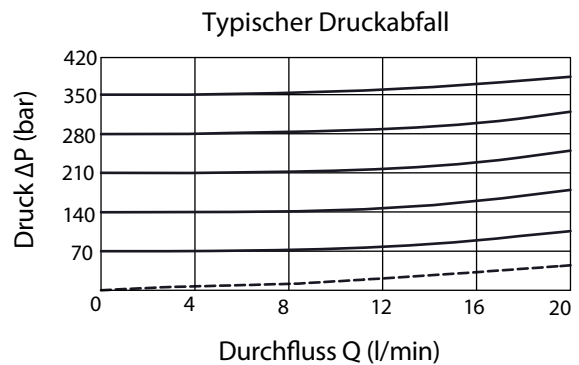
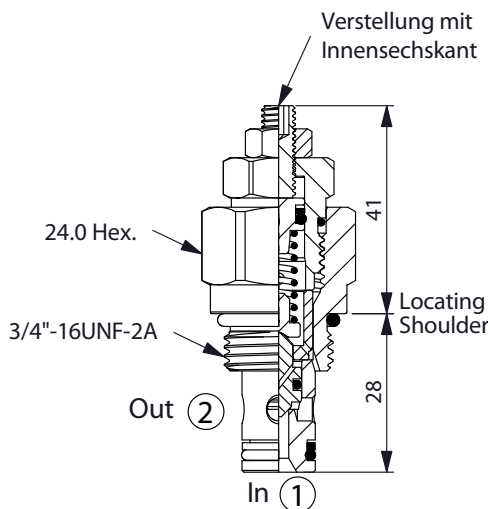


Pilotventile

RD-08W – Fördervolumen 20 l/min



Technische Daten

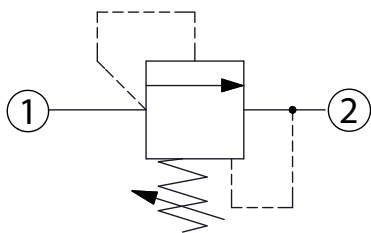
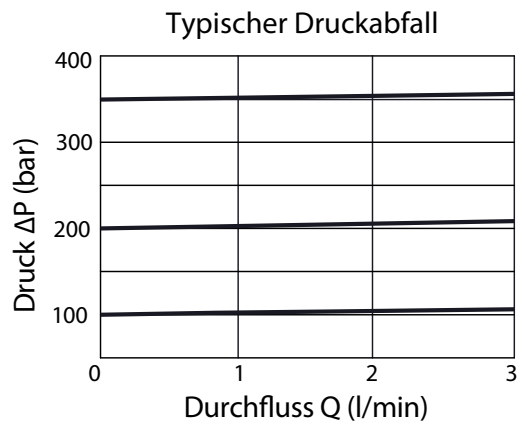
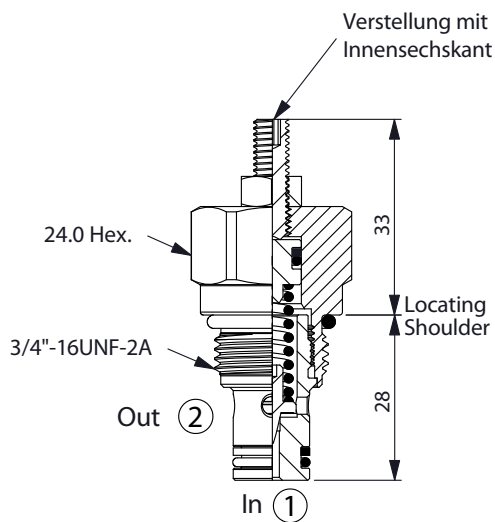
- Betriebsdruck p = 350 bar
- Fördervolumen Q = 20 l/min
- **Stufenbohrung = 08W-2**
- Anziehdrehmoment = 25-35 Nm
- Gewicht = 0.11 kg

Typenschlüssel

RD-08W	-	X	-	Y	-	Z
Basiscode		Funktion		Verstellbereich		Optionen
	20	1-2 (P-T)	A	80-210 bar	L	Verstellung mit Innensechskant
		Ansprechzeit (2 ms) max. Leckage (0.2 cc/min.) Schmutz tolerant	D	30-55 bar	F	Handrad mit Kontermutter
			E	10-28 bar		
			K	40-155 bar		
			W	150-350 bar		

Pilotventile

RD-08W – Fördervolumen 3 l/min



Technische Daten

- Betriebsdruck p = 420 bar
- Fördervolumen Q = 3 l/min
- **Stufenbohrung = 08W-2**
- Anziehdrehmoment = 25-35 Nm
- Gewicht = 0.10 kg

Typenschlüssel

RD-08W	-	X	-	Y	-	Z
Basiscode		Funktion		Verstellbereich		Optionen
	23	Direct Acting 1-2 (P-T)	A	35-210 bar	L	Verstellung mit Innensechskant
		Ansprechzeit (2 ms) max. Leckage (0.2 cc/min.) Schmutz tolerant	B	22-105 bar	F	Handrad mit Kontermutter
			C	70-420 bar		
			D	10-55 bar		