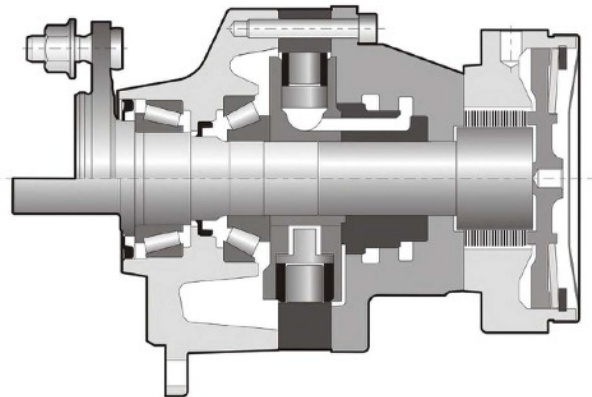


# Radialkolben-Konstant-Motoren

## MS02 und MSE02



Motorträgheit: 0.01 kg/m<sup>2</sup>  
Lärm: 60 dBA

Typ	① Hubvolumen (cm <sup>3</sup> /U)	② Hubvolumen (cm <sup>3</sup> /U)	① Drehmoment theoretisch (Nm) bei 100 bar	Max. Geschwindigkeit (U/min)	Max. Druck (bar)
MS02-8	172	86	273	590	450
MS02-0	213	107	339	470	450
MS02-1	235	118	374	430	450
MS02-2	255	128	405	395	450
MSE02-0	332	166	528	265	400
MSE02-1	364	182	579	245	400
MSE02-2	398	199	633	225	400

① 1 Hubvolumen

② 2 Hubvolumen