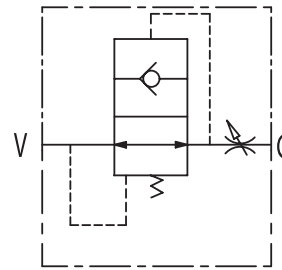
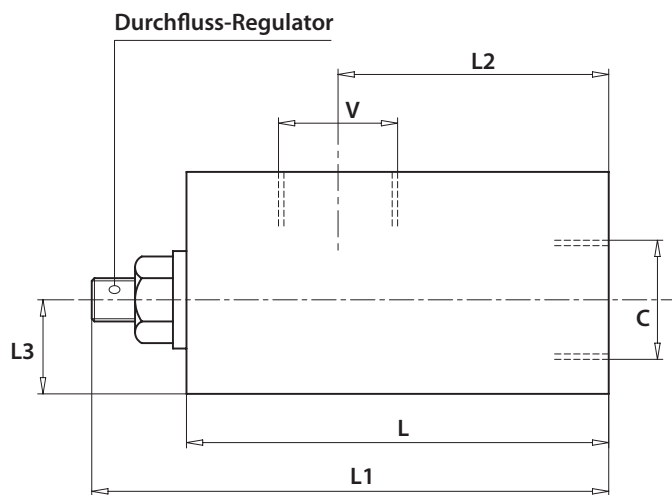
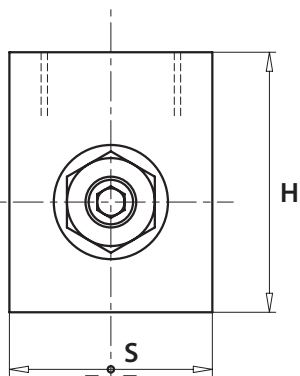
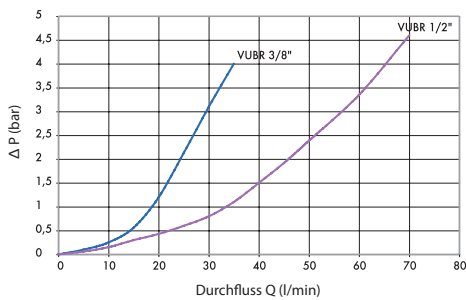


Rohrbruchsicherung mit Durchfluss-Regulator

Typ VUBR (Leitungseinbau)



Druckabfall (Öltemperatur: 50 °C/Ölviskosität: 30 cSt)



Code	Typ	max. Durchfluss (l/min)	max. Arbeitsdruck (bar)	V-C	L (mm)	L1 (mm)	L2 (mm)	L3 (mm)	H (mm)	S (mm)	Gewicht (kg)
V0785	VUBR 3/8"	40	300	G 3/8"	76	93	47	16	40	30	0.634
V0795	VUBR 1/2"	70	300	G 1/2"	76	93	47	16	40	30	0.586