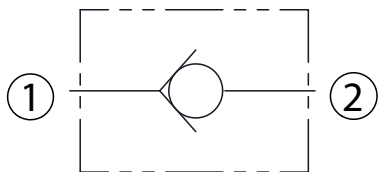
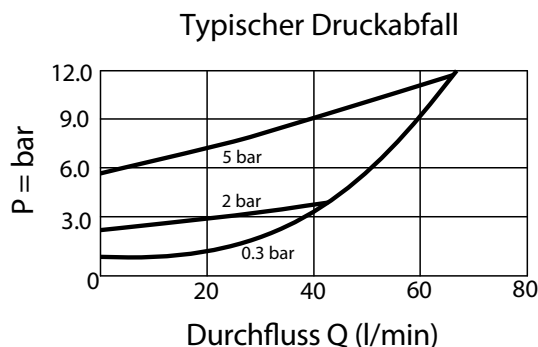
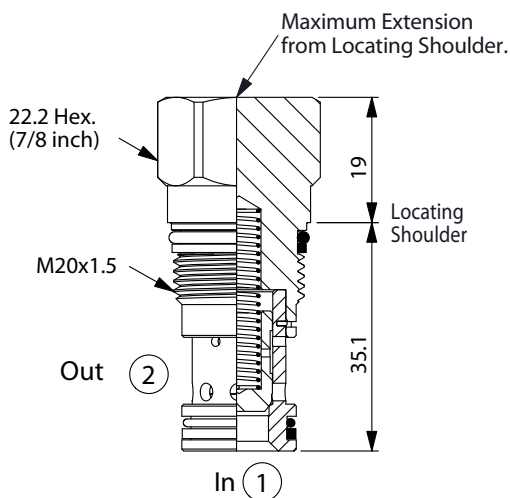


# Rückschlagventile

## CV-13A – Fördervolumen 80 l/min



### Technische Daten

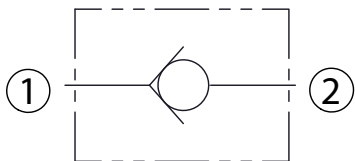
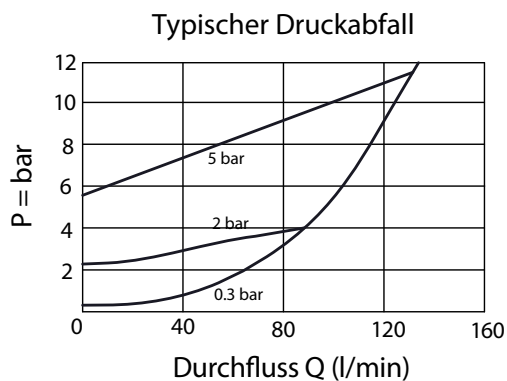
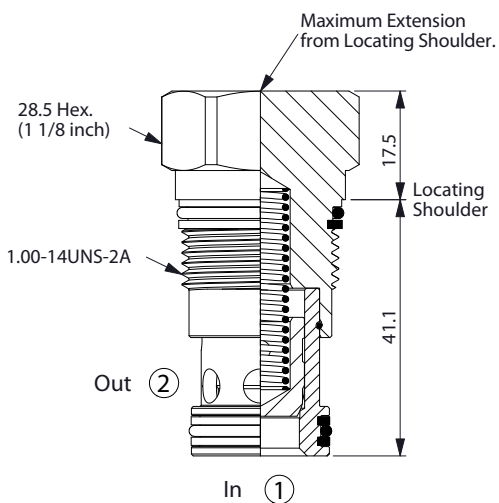
- Betriebsdruck p = 350 bar
- Fördervolumen Q = 80 l/min
- **Stufenbohrung = 13A-2**
- Anziehdrehmoment = 40–50 Nm
- Gewicht = 0.10 kg

### Typenschlüssel

CV-13A	-	X	-	Y	-	Z
Basiscode	Funktion		Öffnungsdruck		Optionen	
	20	1-2 (Freier Durchfluss)	03	0.3 bar	N	nicht einstellbar
			10	1.0 bar	N	nicht einstellbar
			20	2.0 bar	P	rostfreie Aussenteile
			35	3.5 bar		
			50	5.0 bar		
			70	7.0 bar		

# Rückschlagventile

## CV-5A – Fördervolumen 160 l/min



### Technische Daten

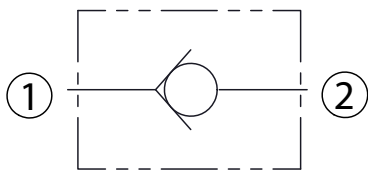
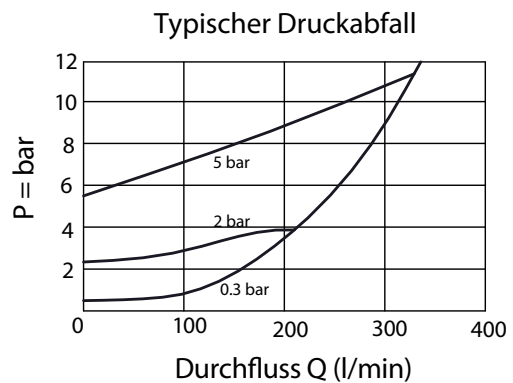
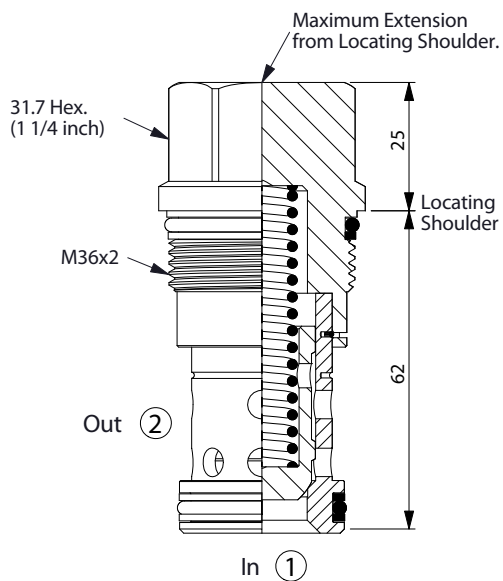
- Betriebsdruck p = 350 bar
- Fördervolumen Q = 160 l/min
- **Stufenbohrung = 5A-2**
- Anziehdrehmoment = 60–70 Nm
- Gewicht = 0.20 kg

### Typenschlüssel

CV-5A	-	X	-	Y	-	Z
Basiscode	Funktion		Öffnungsdruck		Optionen	
	20	1-2 (Freier Durchfluss)	03	0.3 bar	N	nicht einstellbar
			10	1.0 bar		
			20	2.0 bar		
			35	3.5 bar		
			50	5.0 bar		
			70	7.0 bar		

# Rückschlagventile

## CV-16A – Fördervolumen 320 l/min



### Technische Daten

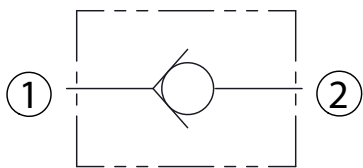
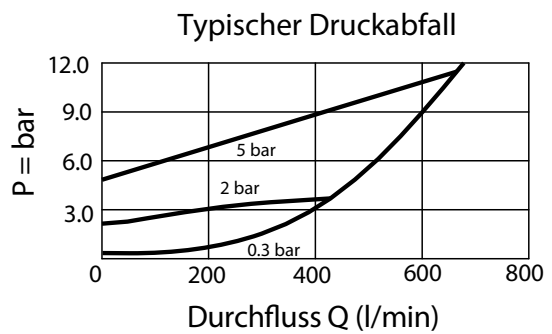
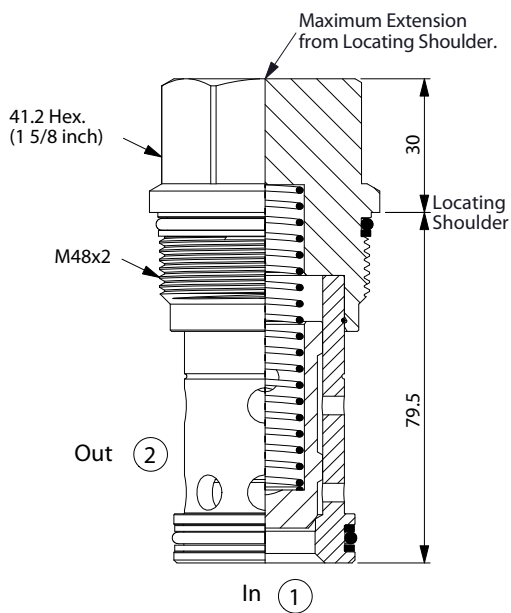
- Betriebsdruck  $p = 350$  bar
- Fördervolumen  $Q = 320$  l/min
- **Stufenbohrung = 16A-2**
- Anziehdrehmoment = 200–215 Nm
- Gewicht = 0.42 kg

### Typenschlüssel

CV-16A	-	X	-	Y	-	Z
Basiscode		Funktion		Öffnungsdruck		Optionen
	<b>20</b>	1–2 (Freier Durchfluss)		0.07 bar		<b>N</b> nicht einstellbar
				<b>01</b> 0.1 bar		
				<b>03</b> 0.3 bar		
				<b>10</b> 1.0 bar		
				<b>20</b> 2.0 bar		
				<b>35</b> 3.5 bar		
				<b>50</b> 5.0 bar		
				<b>70</b> 7.0 bar		

# Rückschlagventile

## CV-18A – Fördervolumen 640 l/min



### Technische Daten

- Betriebsdruck  $p = 350 \text{ bar}$
- Fördervolumen  $Q = 640 \text{ l/min}$
- **Stufenbohrung = 18A-2**
- Anziehdrehmoment = 65–500 Nm
- Gewicht = 0.95 kg

### Typenschlüssel

CV-18A	-	X	-	Y	-	Z
Basiscode	Funktion		Öffnungsdruck		Optionen	
	20	1–2 (Freier Durchfluss)	01	0.1 bar	N	nicht einstellbar
			03	0.3 bar		
			10	1.0 bar		
			20	2.0 bar		
			35	3.5 bar		
			50	5.0 bar		
			70	7.0 bar		