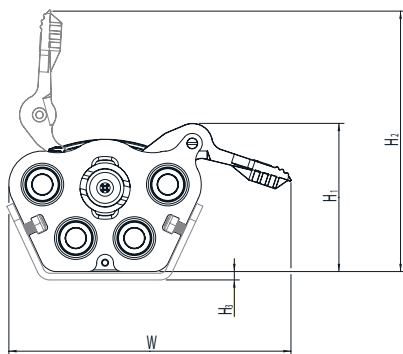


Mehrfachkupplungen Multi-X

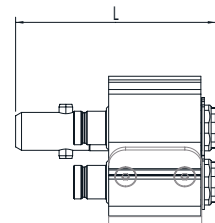
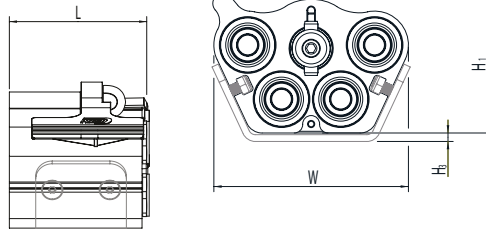
Sortiment, Zubehör und Ersatzteile

Technische Daten	
Max. Betriebsdruck	350 bar
Min. Sprengdruck	1200 bar
Temperaturbereich	-30 °C bis +100 °C
Material Kupplungsseite	Verzinkter Stahl, eloxiertes Aluminium, Zink, Messing
Material Nippelseite	Verzinkter Stahl, eloxiertes Aluminium, Messing
Material Dichtung	Nitril (NBR)
Kuppelbar	<ol style="list-style-type: none"> Restdrücke von bis zu 350 bar auf der Nippelseite und druckloser Tankanschluss auf der Kupplungsseite. Restdrücke von bis zu 250 bar auf der Kupplungsseite und druckloser Tankanschluss auf der Nippelseite. Restdrücke von bis zu 250 bar auf der Nippelseite und 10 bar Rücklaufdruck auf der Kupplungsseite.
Entkupplung unter Druck	Möglichst vermeiden. Der Restdruck kann beim Entkuppeln einen Rückschlag auslösen. Hebel stets gut festhalten.

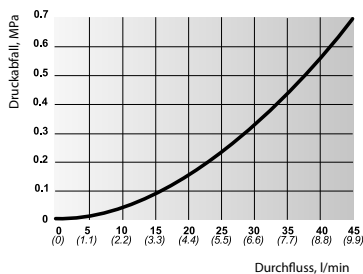
Kupplungsseite



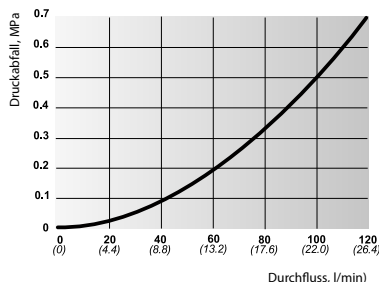
Nippelseite



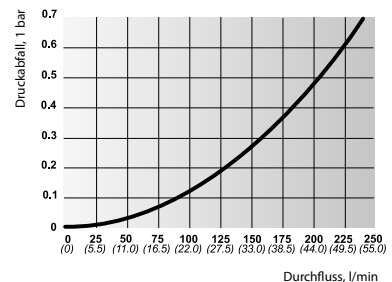
Durchfluss DN 10



Durchfluss DN 12.5



Durchfluss DN 19



Multi-X Duo 10

Nennweite: 10 mm (3/8")



	Art.-Nr.	Anschlüsse	Anschluss	L	W	H1	H2	H3
Kupplungsseite	10 932 2000	2	WEO 1/2"	83	168	70	138	5
Nippelseite	10 932 2050	2	WEO 3/8"	116	116	66	-	5

Multi-X Duo 12.5

Nennweite: 12.5 mm (1/2")



	Art.-Nr.	Anschlüsse	Anschluss	L	W	H1	H2	H3
Kupplungsseite	10 932 2001	2	WEO 3/4"	98	176	79	139	5
Nippelseite	10 932 2051	2	WEO 1/2"	138	132	73	-	5

Multi-X Quattro 10

Nennweite: 10 mm (3/8")



	Art.-Nr.	Anschlüsse	Anschluss	L	W	H1	H2	H3
Kupplungsseite	10 932 3000	4	WEO 1/2"	83	168	88	155	5
Nippelseite	10 932 3050	4	WEO 3/8"	116	116	83	-	5

Multi-X Quattro 10/12.5

Nennweite: 10 mm (3/8")/12.5 mm (1/2")



	Art.-Nr.	Anschlüsse	Anschluss	L	W	H1	H2	H3
Kupplungsseite	10 932 4000	4	WEO 1/2"+ 3/4"	98	176	99	159	5
Nippelseite	10 932 4050	4	WEO 3/8"+ 1/2"	138	132	93	-	5

Multi-X Quattro 12.5

Nennweite: 12.5 mm (1/2")



	Art.-Nr.	Anschlüsse	Anschluss	L	W	H1	H2	H3
Kupplungsseite	10 932 4001	4	WEO 3/4"	98	176	99	159	5
Nippelseite	10 932 4051	4	WEO 1/2"	138	132	93	-	5

Multi-X Quattro 12.5/19

Nennweite: 12.5 mm (1/2")/19 mm (3/4")



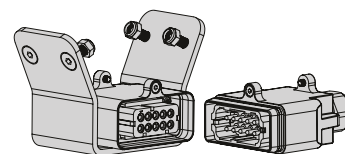
	Art.-Nr.	Anschlüsse	Anschluss	L	W	H1	H2	H3
Kupplungsseite	10 932 5000	4	WEO 3/4"	120	214	107	170	5
Nippelseite	10 932 5050	4	WEO 1/2"+ 3/4"	182	179	97	-	5

Multi-X Elektrosteckersatz

Anschlüsse: 10 + Erde

Spannung: 48 V

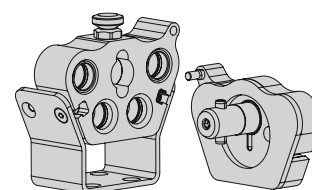
Stromstärke 16 Amp.



	geeignet für	Art.-Nr.	L	W	H1	H2	H3
Elektrosteckersatz für Kupplungsseite	Multi-X Duo 10	10 932 0010	83	168	101	169	5
	Multi-X Duo 12,5	10 932 0011	98	176	110	170	5
	Multi-X Quattro 10	10 932 0012	83	168	119	186	5
	Multi-X Quattro 10/12,5	10 932 0013	98	176	130	190	5
	Multi-X Quattro 12,5						
	Multi-X Quattro 12,5/19	10 932 0015	120	214	138	201	5
Elektrosteckersatz für Nippelseite	Multi-X Duo 10	10 932 0050	116	116	97	–	5
	Multi-X Duo 12,5	10 932 0051	138	132	104	–	5
	Multi-X Quattro 10	10 932 0052	116	116	114	–	5
	Multi-X Quattro 10/12,5	10 932 0053	138	132	124	–	5
	Multi-X Quattro 12,5						
	Multi-X Quattro 12,5/19	10 932 0055	182	179	128	–	5

Multi-X Aluminiumabdeckung/Parkstation

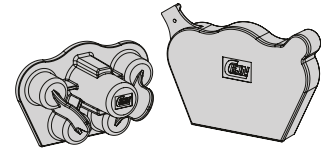
Material: Aluminium



	geeignet für	Art.-Nr.
Aluminiumabdeckung/ Parkstation für Kupplungsseite	Multi-X Duo 10	10 932 1020
	Multi-X Duo 12,5	10 932 1021
	Multi-X Quattro 10	10 932 1022
	Multi-X Quattro 10/12,5	10 932 1023
	Multi-X Quattro 12,5	
	Multi-X Quattro 12,5/19	10 932 1025
Aluminiumabdeckung/ Parkstation für Nippelseite	Multi-X Duo 10	10 932 1070
	Multi-X Duo 12,5	10 932 1071
	Multi-X Quattro 10	10 932 1072
	Multi-X Quattro 10/12,5	10 932 1073
	Multi-X Quattro 12,5	10 932 1074
	Multi-X Quattro 12,5/19	10 932 1075

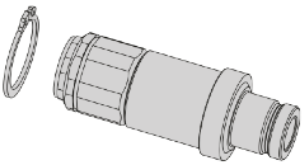
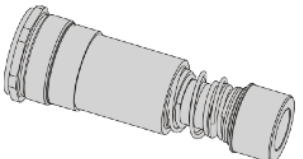

Multi-X Staubschutzkappen

Material: Weich-PVC


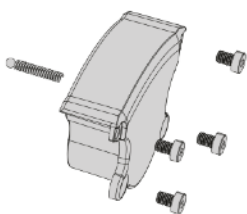
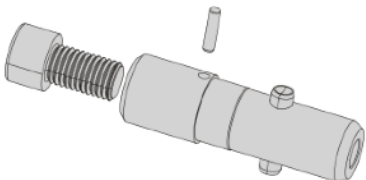


	geeignet für	Art.-Nr.
Staubschutzkappen für Kupplungsseite	Multi-X Duo 10	9 932 1000
	Multi-X Duo 12,5	9 932 1002
	Multi-X Quattro 10	9 932 1001
	Multi-X Quattro 10/12,5	9 932 1003
	Multi-X Quattro 12,5	
	Multi-X Quattro 12,5/19	9 932 1005
Staubschutzkappen für Kupplungsseite mit Elektrostecker	Multi-X Duo 10	9 932 1010
	Multi-X Duo 12,5	9 932 1012
	Multi-X Quattro 10	9 932 1011
	Multi-X Quattro 10/12,5	9 932 1013
	Multi-X Quattro 12,5	
	Multi-X Quattro 12,5/19	9 932 1015
Staubschutzkappen für Nippelseite	Multi-X Duo 10	9 932 1050
	Multi-X Duo 12,5	9 932 1052
	Multi-X Quattro 10	9 932 1051
	Multi-X Quattro 10/12,5	9 932 1053
	Multi-X Quattro 12,5	
	Multi-X Quattro 12,5/19	9 932 1055
Staubschutzkappen für Nippelseite mit Elektrostecker	Multi-X Duo 10	9 932 1060
	Multi-X Duo 12,5	9 932 1062
	Multi-X Quattro 10	9 932 1061
	Multi-X Quattro 10/12,5	9 932 1063
	Multi-X Quattro 12,5	
	Multi-X Quattro 12,5/19	9 932 1065

Multi-X Kupplungs- und Nippelsatz

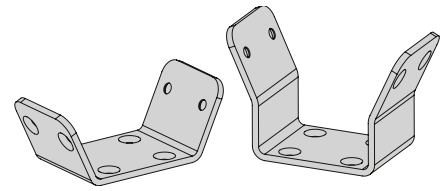
	DN Nennweite	geeignet für	Art.-Nr.	WEO-Anschluss
Nippelsatz 	DN 10	Multi-X Duo 10	10 364 6904	3/8"
		Multi-X Quattro 10		
		Multi-X Quattro 10/12,5		
	DN 12.5	Multi-X Quattro 12,5	10 564 6905	1/2"
		Multi-X Quattro 10/12,5		
		Multi-X Quattro 12,5/19		
DN 19	Multi-X Quattro 12,5/19	10 764 6901	3/4"	
Kupplungsatz 	DN 10	Multi-X Duo 10	10 365 1905	1/2"
		Multi-X Quattro 10		
		Multi-X Quattro 10/12,5		
	DN 12.5	Multi-X Quattro 12,5	10 565 1907	3/4"
		Multi-X Quattro 10/12,5		
		Multi-X Quattro 12,5/19		
DN 19	Multi-X Quattro 12,5/19	10 7651 901	3/4"	
Dichtungssatz 	DN 10	Nippel DN 10	10 365 4900	-
	DN 12.5	Nippel DN 12,5	10 565 4900	-
	DN 19	Nippel DN 19	10 765 4900	-

Multi-X Ersatzteile

	geeignet für	Art.-Nr.
Hebeleinheit 	Multi-X Duo 10	10 932 4960
	Multi-X Quattro 10	
	Multi-X Duo 12,5	10 932 4970
	Multi-X Quattro 12,5	
	Multi-X Quattro 10/12,5	
	Multi-X Quattro 12,5/19	10 932 4980
Abdeckkappe 	Multi-X Duo 10	10 932 4961
	Multi-X Quattro 10	10 932 4971
	Multi-X Duo 12,5	
	Multi-X Quattro 12,5	
	Multi-X Quattro 10/12,5	10 932 4981
	Multi-X Quattro 12,5/19	
Zentrierbolzenset 	Multi-X Duo 10	10 932 4962
	Multi-X Quattro 10	10 932 4972
	Multi-X Duo 12,5	
	Multi-X Quattro 12,5	
	Multi-X Quattro 10/12,5	10 932 4982
	Multi-X Quattro 12,5/19	

Multi-X Halterung

Material: Pulverbeschichteter Stahl



	geeignet für	Art.-Nr.
Halterung für Kupplungs-/Nippelseite	Multi-X Duo 10	10 932 4963
	Multi-X Quattro 10	10 932 4965
	Multi-X Duo 12,5	10 932 4973
	Multi-X Quattro 12,5	10 932 4975
	Multi-X Quattro 10/12,5	
	Multi-X Quattro 12,5/19	10 932 4985
Halterung für Kupplungs-/Nippelseite mit Elektrostecker	Multi-X Duo 10	10 932 4964
	Multi-X Quattro 10	10 932 4966
	Multi-X Duo 12,5	10 932 4974
	Multi-X Quattro 12,5	10 932 4976
	Multi-X Quattro 10/12,5	
	Multi-X Quattro 12,5/19	10 932 4986