

# Schraubkupplungen

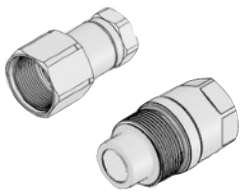


## für Baumaschinen und Bagger

- Tropffreies Kuppeln = keine Umweltverschmutzung
- Flat Face (FF): weniger Schmutzeinschlüsse – längere Lebensdauer der Filter und Anlage
- Einfaches Reinigen dank flachem Ventil
- Durchflusswerte bis zu 790 l/min (weniger Erwärmung)
- Beidseitig unter Druck kuppel-/entkuppelbar
- Sehr leicht zu kuppeln



### Zubehör zu Schraubkupplungen



Artikel-Nr.	Bezeichnung	Preis CHF/Stk.	Preis CHF/Paar
12 883 1205	Flachdichtende Schraubkupplung G 1 1/2" IG	797	1560
12 883 6205	Flachdichtender Nippel G 1 1/2" IG	763	



Artikel-Nr.	Bezeichnung	Preis CHF/Stk.
12 883 1000 K	Staubschutzkappe zu Kupplung, Kunststoff Seillänge 600 mm, Seildicke 1.6 mm	90.8
12 883 1050 K	Staubschutzkappe zu Nippel, Kunststoff Seillänge 600 mm, Seildicke 1.6 mm	105.5

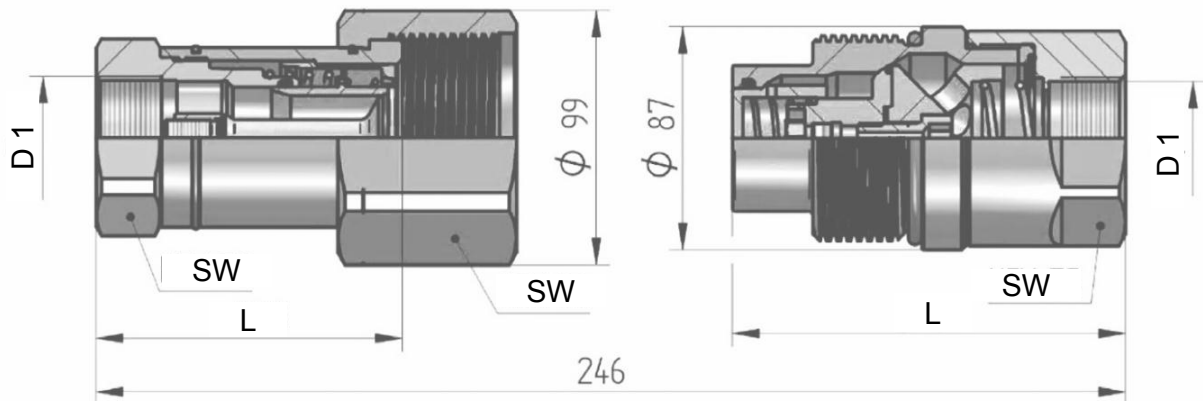
### Tropffreie Flat-Face Kupplung, ISO Standard 16028

(Für Schwenklöffel, Drehbewegungen usw.)



Artikel-Nr.	Bezeichnung	Preis CHF/Stk.
10 365 1204	Flachdichtende Kupplung G 3/8" IG, Baugrösse 2, 06	39.4
10 364 6204	Flachdichtender Nippel G 3/8" IG, Baugrösse 2, 06 mit Druckeliminator	55.7

## Masse (mm)



Artikel	Artikel-Nr.	Anschluss (D1)	Länge (L)	Durchmesser (D1)	SW
Schraubkupplung FF	12 883 1205 (Austauschbar mit 10 882 1205)	G 1 1/2" IG	119.5	99.0	70 u. 90
Schraubnippel FF	12 883 6205 (Austauschbar mit 10 882 6205)	G 1 1/2" IG	153.6	87.0	75

**Bitte beachten:**

Die Kupplung muss bei Betrieb jederzeit komplett angezogen sein. Bei Einsätzen mit grossen Vibrationen muss der Festzug regelmässig überprüft werden!

FF = Flat Face (Flachdichtende Ausführung)

Technische Daten	Serie 883
Nennweite	DN 39
Anschluss Innengewinde	G 1 ..."
Durchflusskapazität	max. 790 l/min (bei 5 bar Druckabfall)
Durchfluss bei 2 bar Druckabfall	520 l/min
Max. Betriebsdruck, gekuppelt	440 bar
Max. Betriebsdruck, entkuppelt: Nippel	440 bar
Max. Betriebsdruck, entkuppelt: Kupplung	440 bar
Min. Berstdruck, gekuppelt	1'200 bar
Min. Berstdruck, entkuppelt: Nippel	1'200 bar
Min. Berstdruck, entkuppelt: Kupplung	1'200 bar
Temperaturbereich	-25°C - +100°C
Material Kupplung	Stahl verzinkt (Zink-Nickel)
Material Nippel	Stahl gehärtet (verzinkt)
Dichtungsmaterial	Nitril (NBR)
Anzugsmoment	155-175 Nm
Kupplungsfähigkeit	
• Bei Druck auf einer Seite	bis 300 bar Restdruck
• Bei Druck auf beiden Seiten	bis 300 bar Restdruck
Entkuppeln unter Druck.	bis 300 bar Restdruck