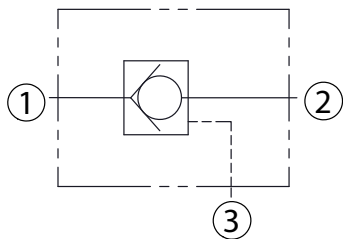
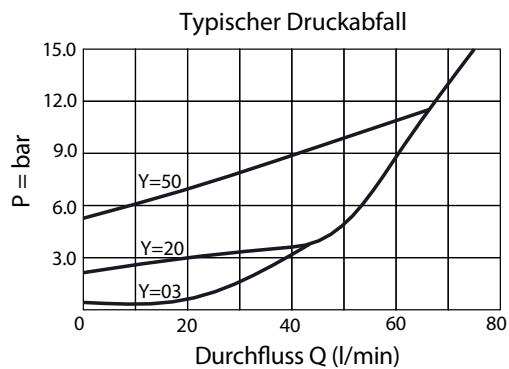
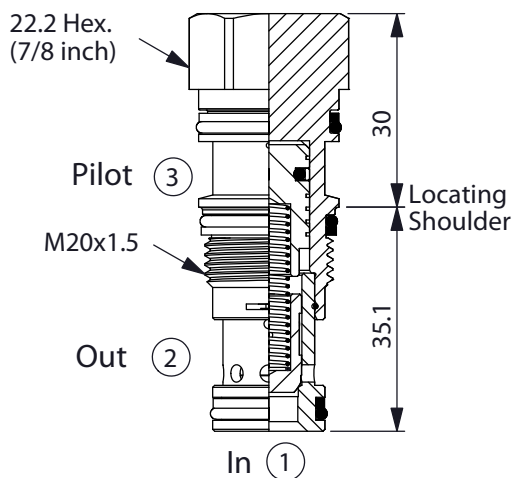


# Sperrbare Rückschlagventile

## CC-11A – Fördervolumen 60 l/min



### Technische Daten

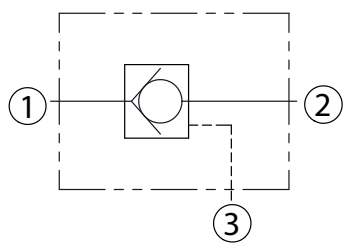
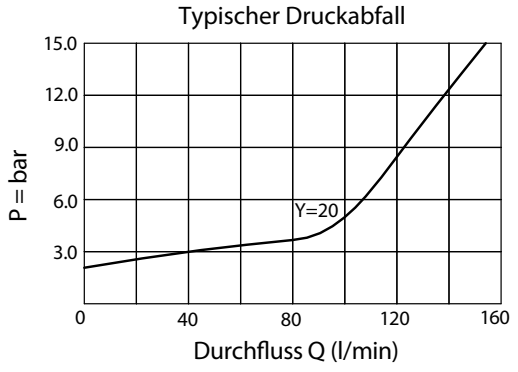
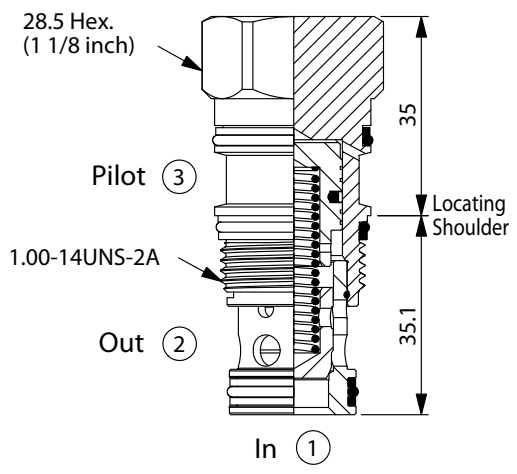
- Betriebsdruck p = 350 bar
- Fördervolumen Q = 80 l/min
- **Stufenbohrung = 11A-3**
- Anziehdrehmoment = 40–50 Nm
- Gewicht = 0.13 kg

### Typenschlüssel

CC-11A	-	X	-	Y	-	Z
Basiscode		Funktion		Öffnungsdruck		Optionen
	30	2-1 (Freier Durchfluss), Aufsteuer-Verhältnis 1.8:1		03 0.3 bar		N nicht einstellbar
				10 1.0 bar		
				20 2.0 bar		
				50 5.0 bar		
				70 7.0 bar		

# Sperrbare Rückschlagventile

## CC-2A – Fördervolumen 160 l/min



**Technische Daten**

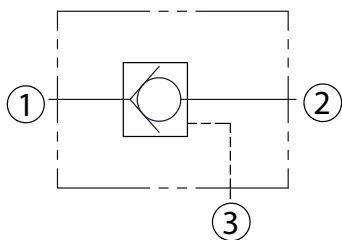
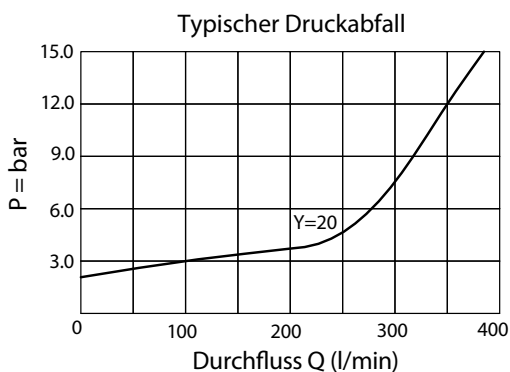
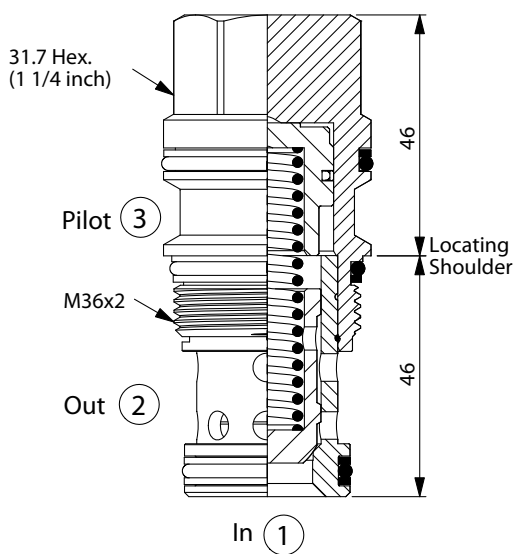
- Betriebsdruck p = 350 bar
- Fördervolumen Q = 160 l/min
- **Stufenbohrung = 2A-3**
- Anziehdrehmoment = 60–70 Nm
- Gewicht = 0.23 kg

**Typenschlüssel**

CC-2A	-	X	-	Y	-	Z
Basiscode		Funktion		Öffnungsdruck		Optionen
	30	2-1 (Freier Durchfluss), Aufsteuer-Verhältnis 1.8:1		03 0.3 bar		N nicht einstellbar
				20 2.0 bar		
				50 5.0 bar		

# Sperrbare Rückschlagventile

## CC-17A – Fördervolumen 320 l/min



### Technische Daten

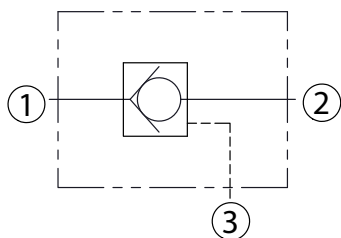
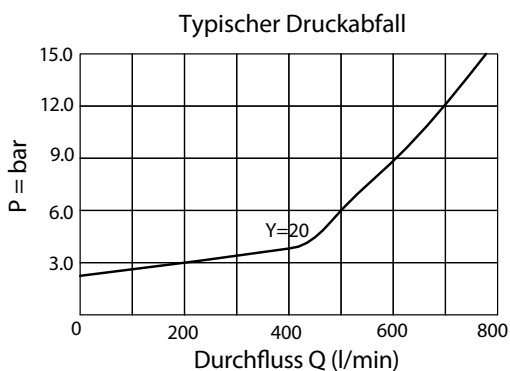
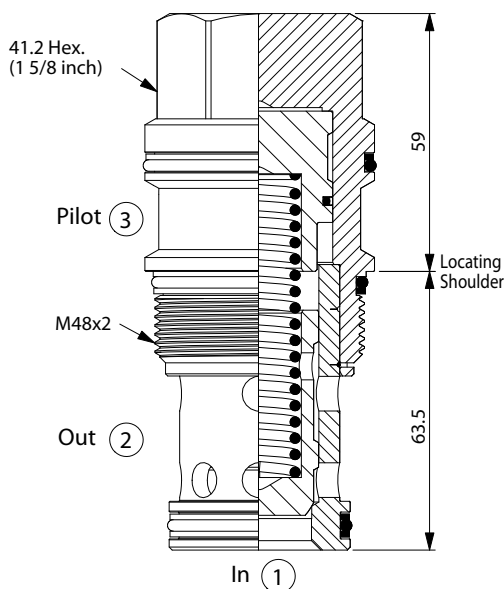
- Betriebsdruck p = 350 bar
- Fördervolumen Q = 320 l/min
- **Stufenbohrung = 17A-3**
- Anziehdrehmoment = 200–215 Nm
- Gewicht = 0.50 kg

### Typenschlüssel

CC-17A	-	X	-	Y	-	Z
Basiscode		Funktion		Öffnungsdruck		Optionen
	30	2-1 (Freier Durchfluss), Aufsteuer-Verhältnis 1.8:1		03 0.3 bar		N nicht einstellbar
				20 2.0 bar		
				50 5.0 bar		

# Sperrbare Rückschlagventile

## CC-19A – Fördervolumen 640 l/min



### Technische Daten

- Betriebsdruck p = 350 bar
- Fördervolumen Q = 640 l/min
- **Stufenbohrung = 19A-3**
- Anziehdrehmoment = 465–500 Nm
- Gewicht = 1.15 kg

### Typenschlüssel

CC-19A	-	X	-	Y	-	Z
Basiscode		Funktion		Öffnungsdruck		Optionen
	30	2-1 (Freier Durchfluss), Aufsteuer-Verhältnis 1.8:1		03 0.3 bar		N nicht einstellbar
				20 2.0 bar		
				50 5.0 bar		