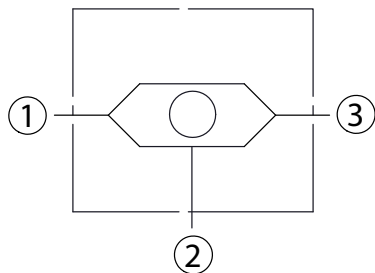
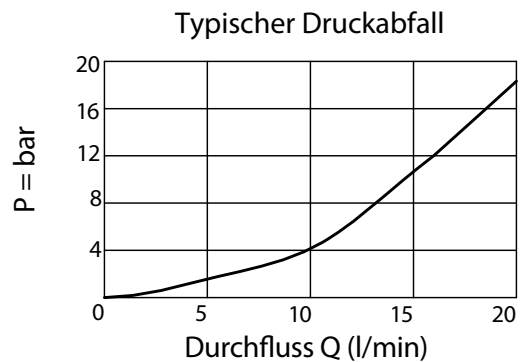
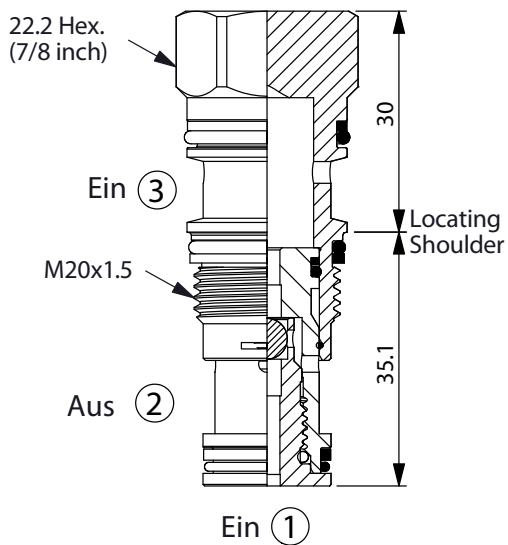


Wechselventile

LS-11A – Durchflussbereich bis 10 l/min



Technische Daten

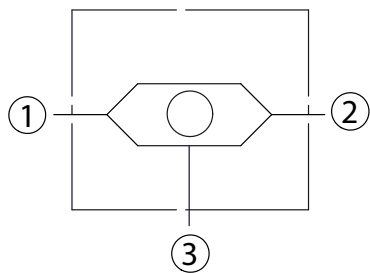
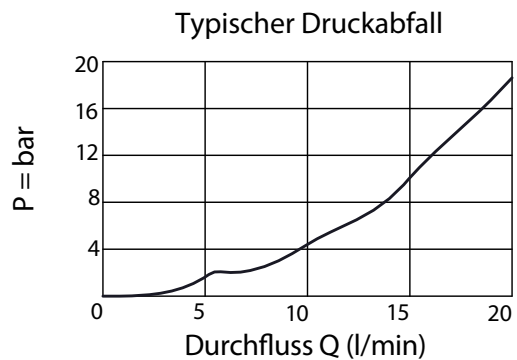
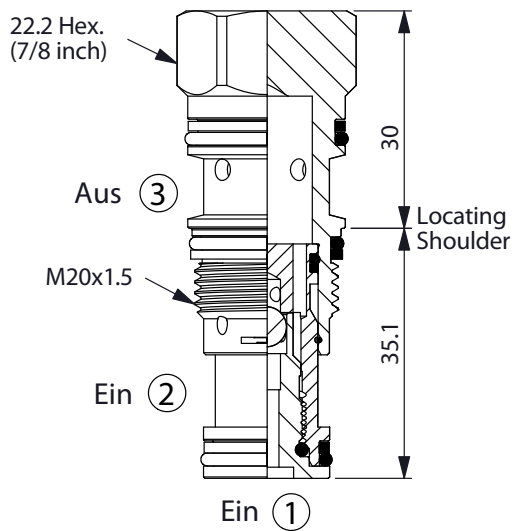
- Betriebsdruck $p = 350$ bar
- Durchflussbereich $Q = 10$ l/min
- **Stufenbohrung = 11A-3**
- Anziehdrehmoment = 40–50 Nm
- Gewicht = 0.1 kg

Typenschlüssel

LS-11A	-	X	-	Y	-	Z
Basiscode		Funktion		Öffnungsdruck		Optionen
	30	Signal am Anschluss 2 (Standard)	N	ohne Feder	N	nicht einstellbar

Wechselventile

LS-11A – Durchflussbereich bis 10 l/min



Technische Daten

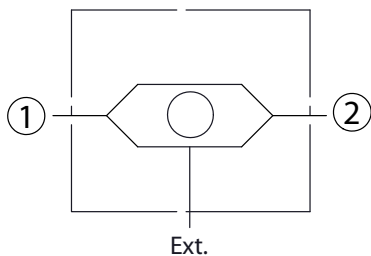
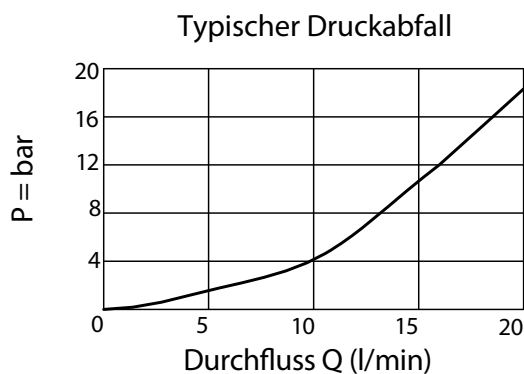
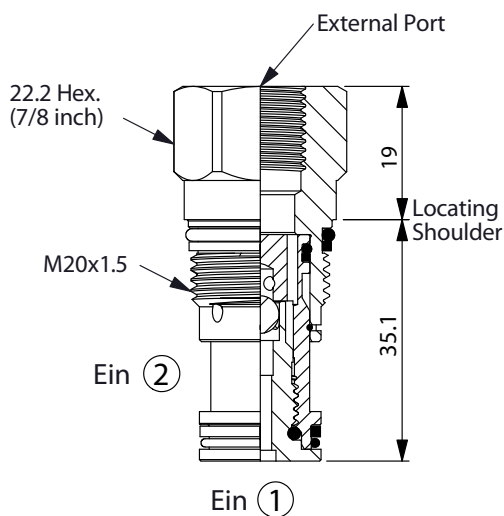
- Betriebsdruck p = 350 bar
- Durchflussbereich Q = 10 l/min
- **Stufenbohrung = 11A-3**
- Anziehdrehmoment = 40–50 Nm
- Gewicht = 0.11 kg

Typenschlüssel

LS-11A	-	X	-	Y	-	Z
Basiscode		Funktion		Öffnungsdruck		Optionen
	33	Signal am Anschluss 3		N ohne Feder		N nicht einstellbar

Wechselventile

LS-13A – Durchflussbereich bis 10 l/min



Technische Daten

- Betriebsdruck $p = 350$ bar
- Durchflussbereich $Q = 10$ l/min
- **Stufenbohrung = 13A-2**
- Anziehdrehmoment = 40–50 Nm
- Gewicht = 0.1 kg

Typenschlüssel

LS-13A	-	X	-	Y	-	Z
Basiscode		Funktion		Öffnungsdruck		Optionen
	20	Signal am externen Anschluss	N	ohne Feder	G02	Externer G1/4"-Anschluss
					S04	Externer SAE-4-Anschluss (7/16"-20UNF-2B)